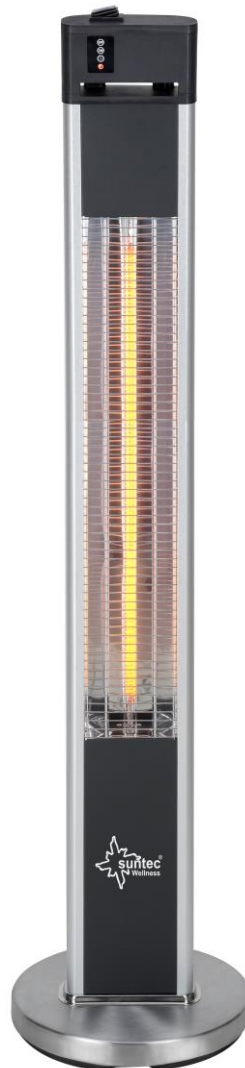




KLIMATRONIC[®]

Heat Patio 2000 Carbon

Carbon-Terrassenheizstrahler



Bedienungsanleitung

Sicherheitshinweise

Dieses Gerät kann von Kindern ab 8 Jahren und darüber und von Personen mit reduzierten physischen, sensorischen oder mentalen Fähigkeiten oder Mangel an Erfahrung und/oder Wissen benutzt werden, wenn sie beaufsichtigt oder bezüglich des sicheren Gebrauchs des Gerätes unterwiesen wurden und die daraus resultierenden Gefahren verstanden haben. Kinder dürfen nicht mit dem Gerät spielen. Reinigung und Benutzer-Wartung dürfen nicht durch Kinder ohne Beaufsichtigung durchgeführt werden.

Kinder unter 3 Jahren ohne permanente Aufsicht müssen daran gehindert werden, auf das Gerät zugreifen zu können.

Kinder ab 3 Jahren und unter 8 Jahren dürfen das Gerät nur unter der Voraussetzung ein- und ausschalten, dass das Gerät in seiner vorgesehenen Gebrauchslage positioniert oder installiert, sie bezüglich des sicheren Gebrauchs des Gerätes unterwiesen und beaufsichtigt werden und die möglichen Gefahren verstanden haben.

Kinder ab 3 Jahren und unter 8 Jahren dürfen das Gerät nicht an die Steckdose anschliessen, es regulieren, reinigen oder die Wartung durchführen.

- Bitte betreiben Sie das Gerät nicht, wenn das Stromkabel, der Netzstecker oder das Gerät Schäden aufweisen. Ist eine Reparatur notwendig, wenden Sie sich bitte an Ihre Verkaufsstelle.
- Bitte halten Sie das Gerät und das Kabel fern von Hitze, scharfen Gegenständen oder allem, was zu

Beschädigungen führen könnte.

- Bitte stellen Sie sicher, dass das Gerät ausgeschaltet ist, bevor Sie den Netzstecker in die Steckdose stecken und das Gerät in Betrieb nehmen.
- Bitte nehmen Sie das Gerät vom Strom, wenn es nicht in Betrieb ist sowie vor jeder Reinigung oder Wartung.
- Bitte bringen Sie den Hauptschalter in die OFF-Position bevor Sie den Stecker aus der Steckdose ziehen. Bitte ziehen Sie nicht am Netzkabel, sondern an dem Stecker.
- Das Heizgerät darf nicht unmittelbar unter einer Steckdose stehen.
- Bitte benutzen und lagern Sie das Gerät nicht in der Nähe von Benzin, Farbe oder anderen brennbaren Flüssigkeiten.
- Das Gerät ist nur für die Verwendung im Außenbereich geeignet. Jede andere Verwendung, welche nicht vom Hersteller empfohlen wird, kann zu Feuer, Stromschlag, Verletzungen von Personen oder Sachschäden führen.
- Das Gerät ist ausschließlich für den Haushaltsbetrieb gedacht. Bitte betreiben Sie das Gerät nicht an bspw. Baustellen, in Gewächshäusern, Scheunen oder Ställen.
- Bitte verwenden Sie das Gerät nicht als Raumheizung.
- Um einen möglichen Brand zu verhindern, halten Sie Luftein- und -auslässe bitte frei.
- Das Gerät sollte auf einer flachen, ebenen Oberfläche und 150cm von anderen Objekten entfernt stehen.
- Bitte berühren Sie die heißen Oberflächen nicht.
- Bitte stecken Sie kein Fremdmaterial in Belüftungs- oder Absaugöffnung, da dies zu einem elektrischen Schlag, Feuer oder Schäden am Gerät führen kann.
- Bitte fassen Sie das Gerät, das Netzkabel und den Netzstecker nie mit nassen Händen an.

- Bitte lassen Sie das Gerät während der Inbetriebnahme nicht unbeaufsichtigt.
- Die häufigste Ursache der Überhitzung sind Ablagerungen von Staub oder Flusen im Gerät. Bitte stellen Sie sicher, dass diese Ablagerungen regelmäßig entfernt werden, indem Sie das Gerät ausschalten und mit dem Staubsauger Lüftungsöffnungen und Gitter absaugen.
- Bitte stellen Sie das Heizgerät nicht auf Teppichböden und legen Sie das Kabel nicht unter den Teppich. Bitte achten Sie darauf, dass das Kabel nicht so liegt, dass man darüber stolpern könnte.
- Bitte verwenden Sie dieses Heizgerät nicht in der unmittelbaren Nähe von Badewannen, Duschen oder Schwimmbecken. Das Gerät darf nicht in einer Sauna betrieben werden.
- Bitte lagern Sie das Gerät an einem kühlen, sauberen und von Umwelteinflüssen freien Ort.
- Bitte verwenden Sie das Gerät nicht mit einem Programmierer, Timer oder einem anderen Gerät, das den Heizer automatisch ein- oder ausschaltet, um das Brandrisiko zu vermeiden sowie keine weiteren fremden Zubehörteile.
- Bitte wickeln Sie das Kabel nicht um das Gerät.
- Bitte halten Sie das Gerät fern von Plätzen, an denen es Luftzug und/oder ätzenden Substanzen ausgesetzt werden könnte.
- Bitte benutzen Sie das Gerät niemals als Handtuch- oder Wäschetrockner.
- Bitte betreiben Sie das Gerät nicht in Tierzuchtstationen o.ä.
- Bitte halten Sie das Gerät fern von anderen Heizern

oder anderen Warmluftquellen.

- Bitte tauchen Sie das Gerät niemals in Wasser.
- Die Oberfläche des Gerätes bleibt während des Betriebes und noch einige Zeit nach dem Abschalten heiß. Bitte achten Sie darauf, um Verbrennungsgefahr zu vermeiden.
- Das Gerät darf keinen Vibrationen oder Stößen ausgesetzt werden. Bitte betreiben Sie das Gerät mit Vorsicht.
- Das Gerät darf nur geerdet betrieben werden.
- Bitte halten Sie das Gerät von leicht entflammaren Materialien entfernt.
- Bitte lassen Sie das Gerät vollständig abkühlen, bevor Sie es reinigen, warten oder bewegen.
- Bitte versuchen Sie nicht das Gerät selbstständig zu reparieren, auseinanderzubauen oder in sonst einer Weise zu verändern.



Warnung: Um Überhitzung zu vermeiden, decken Sie das Gerät bitte nicht ab!

Wichtig: Dieses Heizgerät ist nicht mit einer Temperatursteuereinheit ausgestattet. Bitte betreiben Sie das Gerät nicht in der Nähe von Menschen, die sich nicht selbstständig bewegen können, es sei denn, diese werden durchgehend beaufsichtigt.

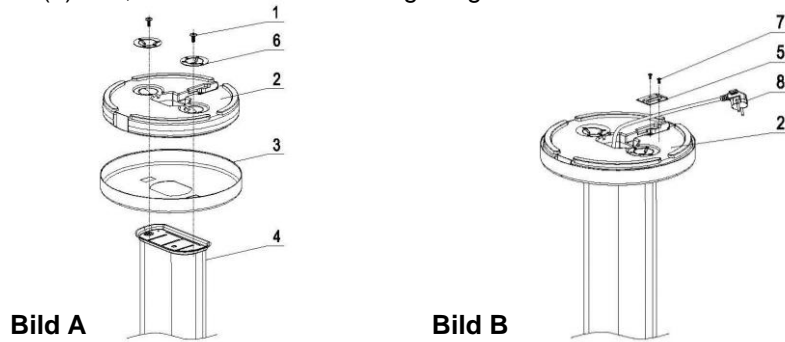
Bestandteile/Lieferumfang

Schrauben M6*50 (2 Stück)	Kabelclip
Gerätebasis	Schraubenmuttern (2 Stück)
Basisabdeckung	Schrauben M4*28 (2 Stück)
Gerätegehäuse	Innensechskantschlüssel

Installation

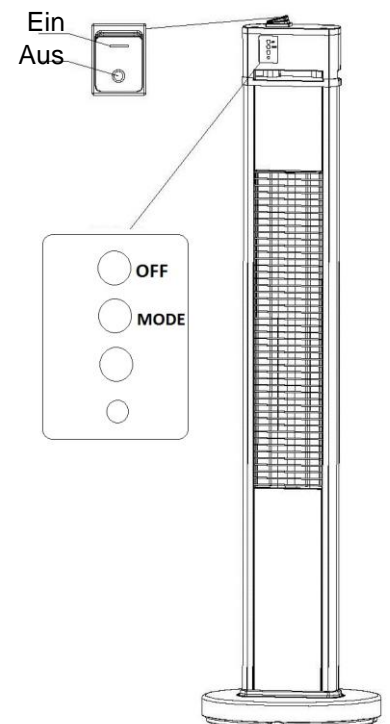
- Bitte stellen Sie das Gerät auf den Kopf (Bild A). Bitte stecken Sie den Stecker (8) und das Netzkabel durch die Löcher in der Mitte der Basisabdeckung (3) und der Basis (2). Bitte montieren Sie nun die Basisabdeckung (3), die Basis (2) und die Schraubenmuttern (6) auf dem Hauptkörper.

- Bitte fixieren Sie die beiden Muttern (6), die Basis (2) und die Basisabdeckung (3) mit den Schrauben M6 * 20 (1).
- Bitte befestigen Sie das Netzkabel mit dem Kabelclip (5) an der Basis und schrauben Sie den Kabelclip mit den Schrauben M4*35 (7) fest, wie es auf dem Bild B gezeigt ist.



Inbetriebnahme

- Stromversorgung: 220-240V~, 50Hz, 1700-2000W
- Bitte schließen Sie das Gerät an den Strom an.
- Bringen Sie bitte den Hauptschalter (auf der Oberseite des Gerätes) in die Position „I“, um das Gerät in den Standby-Modus zu versetzen; die Indikatorleuchte blinkt rot.
- Drücken Sie bitte die Taste „MODE“ (9), um zwischen den folgenden Heizstufen zu wechseln:
 - Low (niedrig, die Indikatorleuchte leuchtet grün auf),
 - Medium (mittel, die Indikatorleuchte leuchtet orange auf),
 - High (hoch, die Indikatorleuchte leuchtet rot auf).
- Drücken Sie bitte die Taste „OFF“, um das Gerät in den Standby-Modus zu versetzen.
- Bringen Sie bitte den Schalter in die Position „O“, um das Gerät abzuschalten.



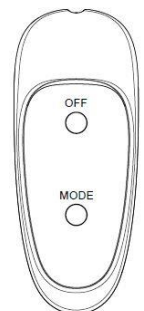
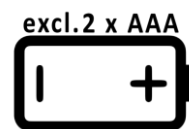
Fernbedienung

Mit der mitgelieferten Fernbedienung können Sie das Gerät wie folgt steuern: Bitte bringen Sie den Hauptschalter (auf der Oberseite des Gerätes) in die Position „I“, um das Gerät in Standby-Modus zu versetzen; die Indikatorleuchte blinkt rot.

MODE-Taste: Drücken Sie bitte die Taste ein Mal, um das Gerät einzuschalten. Durch das weitere Drücken der Taste können Sie zwischen den drei oben genannten Heizstufen wechseln.

OFF-Taste: Drücken Sie bitte die Taste, um das Gerät in den Standby-Modus zu versetzen.

Bringen Sie bitte den Hauptschalter in die Position „O“, um das Gerät abzuschalten.



Reinigung und Wartung

1. Bitte trennen Sie das Gerät von der Stromversorgung und lassen Sie es vollständig abkühlen, bevor Sie es reinigen oder warten.
2. Bitte reinigen Sie die Außenseite des Geräts mit einem feuchten Tuch und trocknen diese mit einem trockenen Tuch nach. Bitte tauchen Sie das Gerät nicht in Wasser und lassen Sie kein Wasser in das Gerät tropfen.
3. Bitte verwenden Sie keine aggressiven Reinigungsmittel, Scheuermittel oder Chemikalien (Alkohol, Benzin etc.)

Lagerung

1. Bitte nehmen Sie das Gerät immer vom Strom, wenn es nicht in Verwendung ist oder wenn Sie es reinigen.
2. Möchten Sie dieses Gerät längere Zeit nicht benutzen, legen Sie es zur Aufbewahrung zusammen mit der Bedienungsanleitung zurück in den Originalkarton an einem trockenen, staubfreien Ort.
3. Bitte lagern Sie keine schweren Gegenstände auf dem Karton, da dies das Gerät beschädigen könnte.

Für den Reklamationsfall

- Möchten Sie das Gerät reklamieren, so können Sie das binnen 24 Monate ab Kaufdatum (Quittung) tun.
- Ein kostenloser Ersatz oder eine kostenlose Reparatur ist bei vorheriger unsachgemäßer Produktmanipulation ausgeschlossen.
- Defekte an Verschleißteilen, Verbrauchsmaterialien, ebenso wie Reinigung, Wartung oder Austausch besagter Teile sind folglich kostenpflichtig.
- Falls Sie eine Reklamation durchführen wollen, so bringen Sie bitte das gesamte Gerät in der Originalverpackung und mit Kaufbeleg zu Ihrem Händler. Für eine zeitnahe und bequeme Serviceanmeldung besuchen Sie ferner unsere Internetseite www.suntec-wellness.de und erfahren Sie mehr.
- Ohne Kaufbeleg erfolgt grundsätzlich keine kostenlose Reparatur oder ein Austausch.
- Für den Fall, dass der Reklamationsfall analog unserer Service Bestimmungen erfolgt, so werden alle Defekte des Gerätes oder des Zubehörs aufgrund von Material- oder Herstellungsfehlern durch kostenlose Reparatur oder, nach unserem Ermessen, durch Austausch des Gerätes beseitigt.
- Die Beschädigung von Zubehörteilen führt nicht automatisch zu einem kostenlosen Austausch des gesamten Gerätes. Kontaktieren Sie in diesen Fällen bitte Ihren Fachhändler. Glasbruch oder Bruch von Plastikteilen ist immer kostenpflichtig.
- Der Fachhändler oder Reparaturservice kann nach Ablauf der Garantie Reparaturen kostenpflichtig durchführen.

Hinweise zum Umweltschutz



Dieses Produkt darf am Ende seiner Lebensdauer nicht über den normalen Haushaltsabfall entsorgt werden, sondern muss an einem Sammelpunkt für das Recycling von elektrischen und elektronischen Geräten abgegeben werden. Das Symbol auf dem Produkt, der Gebrauchsanleitung oder der Verpackung weist darauf hin. Die Werkstoffe sind gemäß ihrer Kennzeichnung wieder verwertbar. Mit der Wiederverwendung, der stofflichen Verwertung oder anderen Formen der Verwertung von Altgeräten leisten Sie einen wichtigen Beitrag zum Schutze unserer Umwelt. Bitte erfragen Sie bei der Gemeindeverwaltung die zuständige Entsorgungsstelle.

Im Rahmen unserer erweiterten Herstellerverantwortung ist dieses Gerät gemäß der Europäischen Richtlinie 2012/19/EU für Elektro- und Elektronik-Altgeräte (WEEE) gekennzeichnet. Ziel ist das Vermeiden, Verringern sowie umweltverträgliche Entsorgen an Elektronikschrott. Bitte helfen Sie aktiv mit, die Umwelt zu schonen und entsorgen Sie Elektroschrott über die örtlichen Sammelstellen. Die Verpackung sowie diese Bedienungsanleitung sind recyclebar.

EG-Konformitätserklärung

Das Gerät entspricht den wesentlichen Gesundheits- und Sicherheitsanforderungen der Europäischen Union. Die EG-Konformitätserklärung ist Basis für die CE-Kennzeichnung dieses Gerätes.

Mit Erscheinen dieser Bedienungsanleitung verlieren alle bisherigen ihre Gültigkeit. SUNTEC, SUNTEC Wellness, KLIMATRONIC und das Sonnenlogo sind eingetragene Marken. © 2019/02 SUNTEC WELLNESS GMBH

Für Druckfehler und Irrtümer wird keine Haftung übernommen.

Thank you for buying this product from Suntec Wellness. Please read the manual carefully before using the appliance. Retain this manual for future reference.

Safety Instructions

This appliance can be used by children aged from 8 years and above and persons with reduced physical, sensory and mental capabilities or lack of experience and knowledge if they have been given supervision or instruction concerning use of the appliance in a safe way and understand the hazards involved. Cleaning and user maintenance shall not be made by children without supervision.

Children of less than 3 years should be kept away unless continuously supervised.

Children aged from 3 years and less than 8 years shall only switch on/off the appliance provided that it has been placed or installed in its intended normal operating position and they have been given supervision or instruction concerning use of the appliance in a safe way and understand the hazards involved. Children aged from 3 years and less than 8 years shall not plug in, regulate and clean the appliance or perform user maintenance.

- Please refrain from further usage if the power cord, power plug or the appliance are damaged and contact your seller.
- Keep away from heat, sharp objects or anything that may cause damage to the device and the cable.
- Make sure the power is off before you insert the plug into the socket and take the unit into operation.
- Take the device from the power away when it is not in use as well as before cleaning or maintenance.

- Move the main switch in the OFF position before removing the plug from the socket. Do not pull the power cord, but on the plug.
- The heater must not stand directly under a wall socket.
- Do not use and store the unit near gasoline, paint or flammable liquids.
- The device is only suitable for outdoor use. Any other use which is not recommended by the manufacturer may cause fire, electric shock, personal injury or property damage.
- The device is intended for household use. Please operate the unit at construction sites, in greenhouses, barns or stables.
- Please do not use the appliance as a room heater.
- To prevent a possible fire, keep air inlets and outlets freely.
- The device should be on a flat, level surface and 150 cm away from other objects.
- Do not touch the hot surfaces.
- Do not Insert foreign material in the ventilation or suction as this may result in electric shock, fire or damage to the unit.
- Please do not touch the unit, the power cord and the power plug with wet hands.
- Please do not leave the device during commissioning unattended.
- The most common cause of overheating is deposits of dust or lint in the machine. Make sure that these deposits are removed regularly, by turning off the device and vacuum with the vacuum cleaner air vents and grids.

- Please do not put the heater on carpets and do not place the cable under the carpet. Make sure that the cable is not in a way positioned that you could trip over.
- Do not use this heater in the immediate vicinity of bathtubs, showers or swimming pools. The device must not be operated in a sauna.
- Store the device in a cool, clean and free from environmental influences place
- Do not use the device with a programmer, timer or any other device that uses the heater automatically or turn it on or off, in order to avoid the risk of fire.
- Please, do not wrap the cable around the device.
- Please keep the product away from places, where draft and / or corrosive substances are exposed.
- Please do not use the appliance as a towel or dryer.
- Please do not operate the device in animal breeding stations etc.
- Please keep the device away from other heating or other hot air sources.
- Please do not put the appliance in water.
- The surface of the unit remains during operation and for some time after switching off hot. Please take care to avoid burns.
- The product must not be exposed to vibration or shock. Please use the device with caution.
- The device may only be operated connected to ground.
- Please keep the device away from flammable materials.
- Please allow the unit to cool completely before you clean or move it.
- Do not attempt to repair, disassemble or change the

the appliance by yourself.



Warning: In order to avoid overheating, do not cover the heater!

Important: This heater is equipped with a temperature control unit. Please do not operate the unit near people who cannot move independently be, unless they are supervised throughout.

Components / Scope of supply

Screw M6 * 50 (2 pieces)	Cable clip
Equipment base	Screws Nuts (2 pieces)
Base cover	Screw M4 * 28 (2 pieces)
Equipment housing	Allen key

Installation

- Please place the device on the head (Figure A). Connect the plug (8) and the power cord through the holes in the center of the base cover (3) and the base (2). Mount the base cover (3), the base (2) and the screw nuts (6) on the main body.
- Fasten the two screw nuts (6), the base (2) and the base cover (3) using the screws M6 * 20 (1).
- Secure the power cable with the clip (5) at the base and screw the cable clip with the screws M4 * 35 (7) fixed, as shown in the picture B.

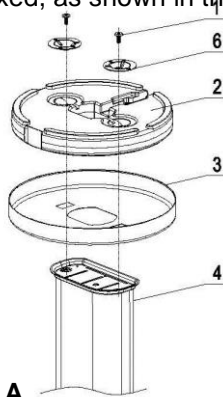


Figure A

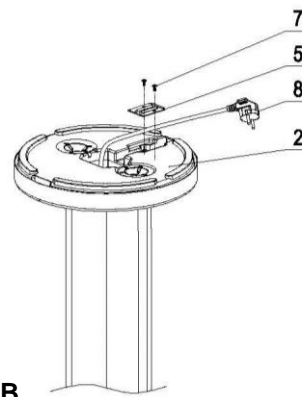


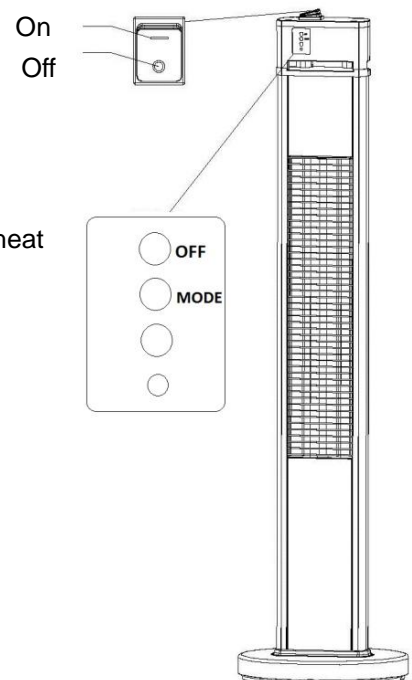
Figure B

Commissioning

- Operating voltage: 220-240V~, 50Hz, 1700-2000W

Please connect the unit to the power.

- Please return the power switch (on the top the unit) in the "I" position; the indicator light flashes red.
- Please press the "MODE" button (9) to switch between the following heat settings:
Low (low, the indicator lamp lights green),
medium (medium, the indicator lamp lights orange)
High (high, the indicator lights up red).
- Please press the button "OFF" to disable the device.
- Please return the switch to the "O" position.



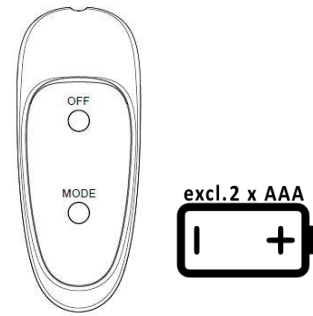
Remote control

With the supplied remote you can control the device as follows:

Please bring the main switch (on top of the unit) in the "I" position to put the unit into standby mode; the indicator light flashes red.

MODE button: please press the button once to turn the unit on. By further pressing the button you can switch between the three heat settings mentioned above.

OFF button: Please press the button to put the unit into standby mode.



Please bring the main switch in the "O" position to turn off the device.

Cleaning and maintenance

1. Disconnect the device from the power supply and let it cool completely before cleaning or servicing.
2. Clean the outside of the appliance with a damp cloth and dry it with a dry cloth. Do not immerse the device in water, do not let water drip into the device.
3. Please do not use aggressive cleaning agents, abrasives, or chemicals (alcohol, petrol, etc.)

Storage

1. Remove the machine from the AC power when it is not in use, or when you want to clean it.
2. If you do not use this unit for a long time, put it to the storage together with the operating manual back in the original box in a dry, dust-free place.
3. Do not store heavy objects on the box, as this may damage the device.

In case of complaint

- You can claim the device within 24 months from date of purchase (receipt).
- A free replacement or repair will be excluded from prior improper product handling.
- Defects in wear parts, consumables, as well as cleaning, maintenance or replacement of said parts are therefore with costs.
- If you want to make a complaint, please bring the entire device in its original packaging and with proof of purchase to your dealer. For a timely and convenient service register, visit our website www.suntec-wellness.de and learn more.
- Without a proof of purchase, generally there will be no repair or replacement.
- In the event that the complaint case is analogous to our terms of service, all defects of the device or its accessories due to material or manufacturing defects will be eliminated by repair or, at our discretion, replacing the unit.
- The damage of accessories does not automatically lead to a free exchange of the whole device. In these cases, please contact your dealer. Glass breakage, or breakage of plastic parts are always to charge.
- The dealer or repair service can perform the repair after the expiration of warranty against charge.

Note concerning protection of environment



This product must not be disposed of via normal household waste after its service life, but must be taken to a collection station for the recycling of electrical and electronic devices. The symbol on the product, the operating instructions or the packaging indicates such disposal procedures. The materials are recyclable in accordance with their respective symbols. By means of re-use, material recycling or any other form of recycling old appliances you are making an important contribution to the protection of our environment.

Please ask your local council where your nearest disposal station is located.

As part of our extended producer responsibility, this product is indicated in accordance to the European Directive 2012/19/EU on Waste Electrical and Electronic Equipment (WEEE). The aim is to avoid, reduce, and environmentally friendly disposal of electronic waste. Please help actively to protect the environment and dispose electronic waste through local collection points. The packaging and this manual can be recycled.

EC declaration of conformity

The device meets the essential health and safety requirements of the European Union. The EC declaration of conformity is the basis for CE marking this unit.

With publication of this manual supersedes all previous their validity. SUNTEC, SUNTEC Wellness, KLIMATRONIC and the Sun-Logo are registered trademarks. © 2019/02 SUNTEC WELLNESS GMBH

Liability is excluded for all printing errors and omissions.

Le agradecemos la compra de este aparato de la marca Suntec Wellness. Antes de la primera utilización, por favor lea cuidadosamente el manual. Guardarlo para futuras referencias y al lado de su nuevo propietario, si le da el aparato a otra persona.

Indicaciones de seguridad

Este aparato puede ser utilizado por niños a partir de 8 años de edad y por personas con capacidades físicas, sensoriales o mentales disminuidas o con experiencia o conocimientos escasos, si lo hacen bajo supervisión o han sido instruidos en el uso seguro del aparato así como en los peligros que entraña. No deje que los niños jueguen con el aparato. La limpieza y el mantenimiento por cuenta del usuario no deben ser realizados por niños sin supervisión. Los niños menores de 3 años no deben tener acceso al aparato si no están vigilados constantemente. Los niños de edades comprendidas entre 3 y 8 años únicamente pueden encender y apagar el aparato con la condición de que el aparato esté situado e instalado en su lugar de uso normal, que estén vigilados y hayan sido instruidos en el uso seguro del mismo y que hayan comprendido los peligros potenciales del aparato. Los niños de edades comprendidas entre 3 y 8 años no deben enchufar el aparato a la toma de corriente, regularlo, limpiarlo ni llevar a cabo el mantenimiento.

- No utilice el aparato si el cable de alimentación, el enchufe de red o el aparato están dañados. Si es necesaria una reparación, póngase en contacto con su oficina de ventas.
- Mantenga el dispositivo y el cable alejados del calor, de objetos punzantes o de cualquier cosa que pueda causar daños.

- Asegúrese de que el aparato esté apagado antes de enchufarlo en la toma de corriente y de ponerlo en funcionamiento.
- Desconecte el aparato de la red eléctrica cuando no esté en funcionamiento y antes de cualquier limpieza o mantenimiento.
- Antes de desenchufar el aparato, coloque el interruptor principal en la posición OFF. No tire del cable de alimentación, sino del enchufe.
- El calentador no debe colocarse directamente debajo de una toma de corriente.
- No utilice ni guarde la unidad cerca de gasolina, pintura u otros líquidos inflamables.
- El aparato sólo es apto para el uso al aire libre. Cualquier otro uso no recomendado por el fabricante puede provocar incendios, descargas eléctricas, lesiones personales o daños materiales.
- El aparato está destinado exclusivamente al uso doméstico. No utilice el aparato en obras, invernaderos, graneros o establos.
- Por favor, no utilice la unidad como un calentador de ambiente.
- Para evitar un posible incendio, mantenga despejadas las entradas y salidas de aire.
- La unidad debe colocarse sobre una superficie plana y nivelada a 150 cm de otros objetos.
- Por favor, no toque las superficies calientes.
- No introduzca ningún material extraño en la abertura de ventilación o succión, ya que podría provocar una descarga eléctrica, incendio o daños en la unidad.
- Nunca toque la unidad, el cable de alimentación ni el enchufe con las manos mojadas.

- No deje la unidad desatendida durante la puesta en marcha.
- La causa más común de sobrecalentamiento son los depósitos de polvo o pelusa en la unidad. Por favor, asegúrese de que estos depósitos se eliminan regularmente apagando la unidad y aspirando los orificios de ventilación y las rejillas con la aspiradora.
- No coloque el calentador sobre alfombras o debajo de la alfombra. Asegúrese de que el cable no esté colocado de tal manera que pueda tropezar con él.
- No utilice este calefactor en las inmediaciones de bañeras, duchas o piscinas. El aparato no debe utilizarse en una sauna.
- Guarde el aparato en un lugar fresco y limpio, libre de influencias ambientales.
- No utilice la unidad con un programador, temporizador u otro dispositivo que encienda o apague automáticamente el calefactor para evitar el riesgo de incendio u otros accesorios externos.
- No enrolle el cable alrededor del dispositivo.
- Mantenga el aparato alejado de lugares donde pueda estar expuesto a corrientes de aire y/o sustancias corrosivas.
- Nunca utilice la unidad como secadora de toallas o secadora.
- Por favor, no opere el dispositivo en estaciones de cría de animales o similares.
- Mantenga la unidad alejada de otros calentadores u otras fuentes de aire caliente.
- Nunca sumerja la unidad en agua.
- La superficie de la unidad permanece caliente durante el funcionamiento y durante algún tiempo

después de la desconexión. Por favor, tenga cuidado para evitar el riesgo de quemaduras.

- El aparato no debe estar expuesto a vibraciones o golpes. Por favor, opere el dispositivo con precaución.
- El dispositivo sólo se puede utilizar con conexión a tierra.
- Mantenga la unidad alejada de materiales fácilmente inflamables.
- Por favor, deje que la unidad se enfríe completamente antes de limpiarla, darle servicio o moverla.
- Por favor, no intente reparar, desmontar o modificar la unidad usted mismo.



Advertencia: No cubra nunca el aparato, de lo contrario podría sobrecalentarse.

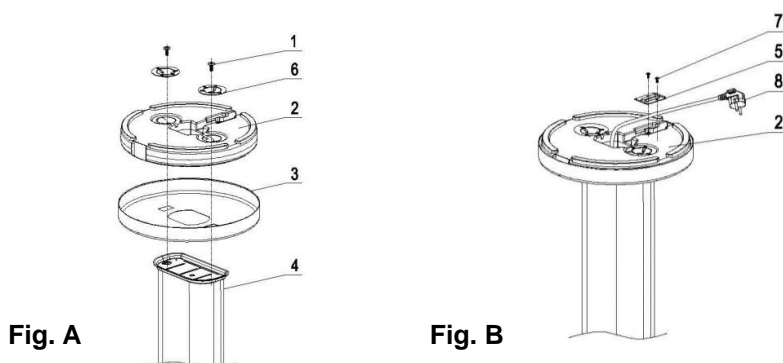
Importante: Este calefactor no está equipado con una unidad de control de temperatura. Por favor, no opere el dispositivo cerca de personas que no puedan moverse por sí mismas, a menos que sean supervisadas continuamente.

Componentes/Alcance de suministro	
-----------------------------------	--

Tornillos M6*50 (2 piezas)	Clip para cable
Base de equipo	Tuercas (2 piezas)
Cobertura básica	Tornillos m4*28 (2 piezas)
Carcasa del equipo	Llave hexagonal

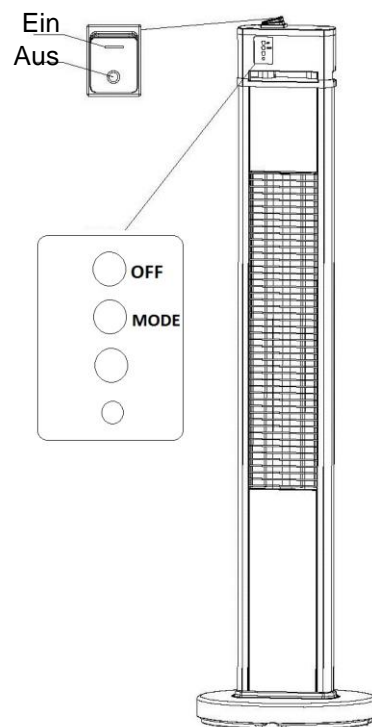
Instalación

- Dé la vuelta a la unidad (Fig. A). Inserte el enchufe (8) y el cable de alimentación a través de los orificios en el centro de la cubierta de la base (3) y de la base (2). A continuación, monte la tapa básica (3), la base (2) y las tuercas (6) en el cuerpo principal.
- Fijar las dos tuercas (6), la base (2) y la tapa de la base (3) con los tornillos M6 * 20 (1).
- Conecte el cable de alimentación a la base con el clip para cable (5) y atornille el clip para cable con los tornillos M4*35 (7) como se muestra en la Figura B.



Operación inicial

- alimentación: 220-240V~, 50Hz, 1700-2000W
- Conecte el aparato a la red eléctrica.
- Por favor, traiga el interruptor principal (en la parte superior de la unidad) a la posición "I" para poner la unidad en modo de espera; la luz indicadora parpadea en rojo.
- Pulse el botón "MODE" (9) para cambiar entre las siguientes etapas de calentamiento:
 - Low (bajo, la luz indicadora se ilumina en verde),
 - Medio (medio, la luz indicadora se ilumina de color naranja),
 - Alto (alto, la luz indicadora se ilumina en rojo).
- Pulse el botón "OFF" para poner la unidad en modo de espera.
- Ponga el interruptor en la posición "O" para apagar la unidad.



Alejado

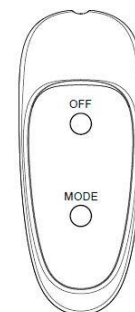
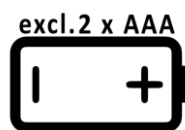
Utilice el mando a distancia suministrado para controlar la unidad de la siguiente manera:

Por favor, traiga el interruptor principal (en la parte superior de la unidad) a la posición "I" para poner la unidad en modo de espera; la luz indicadora parpadea en rojo.

Botón MODE: Pulse el botón una vez para encender la unidad. para encenderlo. Pulsando de nuevo la tecla puede elegir entre los tres niveles de calefacción mencionados anteriormente cambio.

Botón OFF: Pulse el botón para apagar la unidad. en modo de espera.

Ponga el interruptor principal en la posición "O" para apagar la unidad.



Limpieza y mantenimiento

1. Desconecte la unidad de la fuente de alimentación y deje que se enfríe completamente antes de limpiarla o repararla.
2. Limpie la parte exterior de la unidad con un paño húmedo y séquela con un paño seco. Por favor no sumerja la

unidad en agua y no permita que el agua gotee dentro de la unidad.

3. No utilice productos de limpieza, detergentes o productos químicos agresivos (alcohol, gasolina, etc.).

Almacenaje

1. Desconecte siempre la unidad de la fuente de alimentación cuando no esté en uso o cuando la limpie.
2. Si no desea utilizar esta unidad durante un largo período de tiempo, colóquela en la caja de cartón original en un lugar seco y libre de polvo junto con las instrucciones de funcionamiento.
3. Por favor, no guarde objetos pesados en la caja, ya que esto podría dañar el dispositivo.

Para casos de reclamación

- Si quiere realizar una reclamación, podrá hacerlo dentro de los 24 primeros meses a partir de la fecha que aparece en el recibo de compra.
- La sustitución o reparación gratuita del aparato queda excluida en los casos en los que el producto haya sido manipulado inadecuadamente.
- La reparación de desperfectos en las piezas de cierre y materiales de consumo, así como la limpieza, el mantenimiento o el cambio de dichas piezas serán, por lo tanto, de pago obligatorio.
- En caso de que quiera llevar a cabo una reclamación, lleve el aparato en el embalaje original con el comprobante de compra al distribuidor en el que lo adquirió. Si desea registrarse para nuestro rápido y cómodo servicio de atención al cliente, visite nuestra página web www.suntec-wellness.de e infórmese sobre los servicios disponibles.
- Sin el comprobante de compra no se efectuarán reparaciones gratuitas ni devoluciones.
- Si la reclamación cumple con los requisitos de nuestro servicio técnico, las reparaciones de daños (en el aparato o sus accesorios) producidos como consecuencia de fallos de material o producción se efectuarán de forma gratuita o bien se le entregará un aparato nuevo.
- Si los daños afectan solo a los accesorios, no se efectuará automáticamente la entrega gratuita de un aparato nuevo completo. En tal caso, póngase en contacto con el distribuidor especializado en el que ha adquirido el aparato. La reparación de grietas o fracturas de las piezas de plástico se efectuará con cargo al cliente.
- Una vez transcurrido el periodo de garantía, el distribuidor especializado o nuestro servicio técnico realizarán las reparaciones con cargo al cliente.

Medidas de protección del medio ambiente



Una vez terminada la vida útil del aparato, no lo elimine junto con el resto de residuos domésticos normales. El aparato debe ser llevado a un punto de recogida para el reciclaje de aparatos eléctricos y electrónicos. El aparato, el manual de instrucciones y el embalaje llevan símbolos que así lo indican. Los materiales son reciclables de acuerdo con su etiquetado. Con la reutilización, el reciclado u otras formas de aprovechamiento de aparatos usados se hace una contribución importante a la protección de nuestro medio ambiente. Consulte a la administración local cuál es el punto de recogida de residuos competente.

En el marco de nuestra responsabilidad como fabricantes, este aparato ha sido calificado de conformidad con la normativa europea 2012/19/UE para aparatos eléctricos y electrónicos. El objetivo es evitar y disminuir los residuos electrónicos de manera ecológica cuidando del medio ambiente. Colabore de forma activa a cuidar del medio ambiente y deseche los residuos electrónicos en los puntos de recogida de los mismos.

Tanto el embalaje como las instrucciones de uso son reciclables.

Declaración de conformidad EC

El aparato cumple con los requisitos esenciales de salud y seguridad de la Unión Europea. La declaración de conformidad es la base de la calificación EC de este aparato.

Con la publicación de estas instrucciones de uso pierden su validez todas las anteriores. SUNTEC, SUNTEC Wellness, KLIMATRONIC y su logotipo son marcas registradas. © 2019/02 SUNTEC WELLNESS GMBH.

No nos hacemos responsables de cualesquiera erratas o errores.

Merci d'avoir acheté cet appareil, le Suntec bien-être de la marque. S'il vous plaît lire attentivement le manuel avant d'utiliser l'appareil. Conservez ce manuel pour référence future.

Consignes de sécurité

Cet appareil peut être utilisé par des enfants à partir de 8 ans et plus, ainsi que par des personnes ayant des capacités physiques, sensorielles ou mentales réduites, ou ayant un manque d'expérience ou de connaissance, à condition qu'ils soient surveillés ou qu'ils soient dûment instruits pour ce qui concerne l'utilisation de l'appareil et qu'ils aient compris les dangers qui en résultent. Les enfants ne doivent pas jouer avec l'appareil. Le nettoyage et l'entretien utilisateur ne doivent pas être réalisés par des enfants sans surveillance. Les enfants âgés de moins de 3 ans sans surveillance ne doivent pas pouvoir accéder à l'appareil.

Les enfants âgés de 3 à 8 ans sont autorisés à démarrer et arrêter l'appareil uniquement si l'appareil est placé ou installé dans sa position d'utilisation normale, s'ils ont reçu des consignes concernant l'utilisation de l'appareil en toute sécurité, s'ils sont surveillés et s'ils ont compris les dangers potentiels.

Les enfants âgés de 3 à 8 ans ne doivent pas brancher l'appareil, le régler, le nettoyer ou effectuer l'entretien.

- **Veillez ne pas exploiter l'appareil lorsque le câble d'alimentation, la fiche ou l'appareil est endommagé. Si une réparation est nécessaire, veuillez vous adresser à votre point de vente.**
- **Veillez maintenir l'appareil et le fil à l'abri de la chaleur, à l'écart d'objets à arêtes vives ou tout autre objet susceptible d'endommager.**
- **Veillez vous assurer que l'appareil soit à l'arrêt avant de brancher la fiche sur le secteur et de mettre l'appareil**

en marche.

- Veuillez débrancher l'appareil lorsqu'il n'est pas utilisé et dans tout nettoyage ou toute maintenance.
- Veuillez mettre l'interrupteur principal en position OFF avant de retirer la fiche du secteur. Veuillez ne pas tirer sur le fil électrique mais sur la fiche.
- Le chauffage ne doit pas être posé littéralement sous une prise d'alimentation.
- Veuillez ne pas utiliser et stocker l'appareil à proximité d'essence, peinture ou autres liquides inflammables.
- L'appareil est uniquement adapté à une emploi à l'extérieur. Tout autre emploi qui n'est pas recommandé par le fabricant peut engendrer un incendie, une électrocution, des blessures corporelles ou des dommages matériels.
- L'appareil est exclusivement destiné à l'utilisation domestique. Veuillez ne pas utiliser l'appareil sur des chantiers, dans des serres, dans des écuries ou dans des étables.
- Veuillez ne jamais utiliser l'appareil pour réchauffer des pièces.
- Pour éviter un éventuel incendie, veuillez maintenir les entrées et sorties d'air libres.
- L'appareil doit être placé sur une surface plane et éloigné des autres objets d'au moins 150 cm.
- Veuillez ne pas toucher les surfaces chaudes.
- Veuillez ne pas insérer de corps étrangers dans l'orifice de ventilation ou d'aspiration, ce qui pourrait engendrer une électrocution, un incendie ou des dommages sur l'appareil.
- Veuillez ne jamais toucher l'appareil, le fil électrique et la fiche avec des mains mouillées.

- Veuillez ne pas laisser l'appareil sans surveillance pendant sa mise en service.
- Les causes les plus fréquentes de la surchauffe sont les dépôts de poussière et de peluches dans l'appareil. Veuillez vous assurer que les dépôts soient régulièrement enlevés en mettant l'appareil à l'arrêt et en aspirant les orifices de ventilation et grilles avec l'aspirateur.
- Veuillez ne pas placer l'appareil sur un tapis et son fil électrique sous le tapis. Veuillez à ce que le fil ne soit jamais disposé de façon à ce que quelqu'un puisse trébucher.
- Veuillez ne pas utiliser ce chauffage à proximité immédiate d'une baignoire, d'une douche ou d'une piscine. L'appareil ne doit pas être exploité dans un sauna.
- Veuillez entreposer l'appareil dans un lieu frais, propre et à l'abri des intempéries.
- Veuillez ne pas utiliser l'appareil avec un programmateur, un minuteur ou un autre appareil activant ou désactivant automatiquement le chauffage afin d'éviter tout risque d'incendie.
- Veuillez ne pas enrouler le fil autour de l'appareil.
- Veuillez tenir l'appareil éloigné de lieux exposés aux courants d'air et/ou à des substances corrosives.
- Veuillez ne jamais utiliser l'appareil pour sécher des serviettes ou du linge.
- Veuillez ne pas utiliser l'appareil dans des centres de reproduction animale ou des lieux similaires.
- Veuillez tenir l'appareil éloigné des autres dispositifs de chauffage ou des autres sources de chaleur.
- Veuillez ne jamais plonger l'appareil dans l'eau.

- La surface de l'appareil reste chaude pendant le fonctionnement et quelque temps après sa mise à l'arrêt. Veuillez en tenir compte pour éviter tout risque de brûlure.
- L'appareil ne doit pas être soumis à des vibrations ou à des chocs. Veuillez utiliser l'appareil avec prudence.
- L'appareil ne doit être exploité que lorsqu'il a été relié à la terre.
- Veuillez tenir l'appareil éloigné des matières facilement inflammables.
- Veuillez laisser l'appareil se refroidir complètement avant de le nettoyer, de procéder à une maintenance ou de le déplacer.
- Veuillez ne pas essayer de réparer l'appareil de votre propre chef, de le désassembler ou de le modifier d'une autre façon.



Avertissement : Pour éviter une surchauffe, veuillez ne pas couvrir l'appareil !

Important : Ce chauffage n'est pas équipé d'un régulateur de température. Veuillez ne pas utiliser l'appareil à proximité de personnes ne pouvant pas se déplacer seules, à moins que quelqu'un les surveille en permanence.

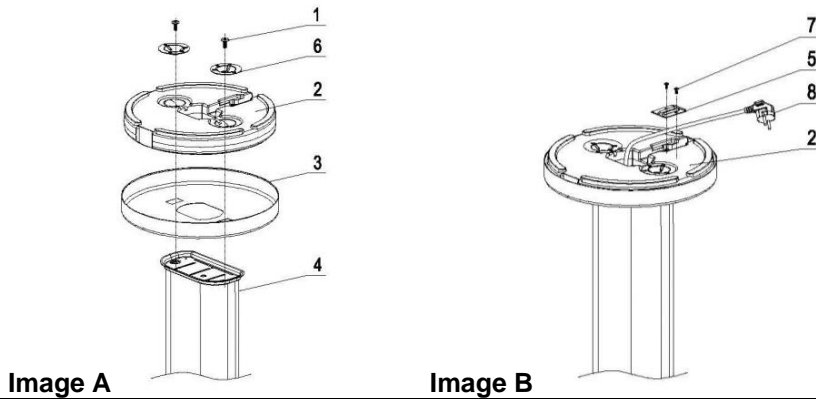
Composants/contenu de la livraison

Vis M6*50 (2 pièces)	Clip pour fil
Base de l'appareil	Écrous (2 pièces)
Couvercle de la base	Vis M4*28 (2 pièces)
Boîtier de l'appareil	Clé Allen

Installation

- Veuillez placer l'appareil sur la tête (image A). Veuillez faire passer la fiche (8) et le fil électrique dans les trous au centre du couvercle de la base (3) et de la base (2). Ensuite, veuillez monter le couvercle de la base (3), la base (2) et les écrous (6) sur la partie principale.
- Veuillez fixer les deux écrous (6), la base (2) et le couvercle de la base (3) avec les vis M6 * 20 (1).
- Veuillez fixer le fil électrique à l'aide du clip pour fil (5) au niveau de la base et serrez le clip de fil à l'aide des vis

M4*35 (7), comme indiqué sur l'image B.



Mise en service

- Alimentation électrique : 220-240V~, 50Hz, 1700-2000W
- Veuillez brancher l'appareil à la prise de courant. Veuillez amener l'interrupteur principal (sur la partie supérieure de l'appareil) sur la position « I » pour faire basculer l'appareil en mode veille ; le voyant clignote en rouge.
- Veuillez appuyer sur le bouton « MODE » (9) pour naviguer entre les différentes puissances de chauffage :
 - Low (faible, le voyant s'allume en vert),
 - Medium (moyenne, le voyant s'allume en orange),
 - High (élevée, le voyant s'allume en rouge).
- Veuillez appuyer sur le bouton « OFF » pour mettre l'appareil en mode veille.
- Veuillez amener l'interrupteur sur la position « O » pour arrêter l'appareil.

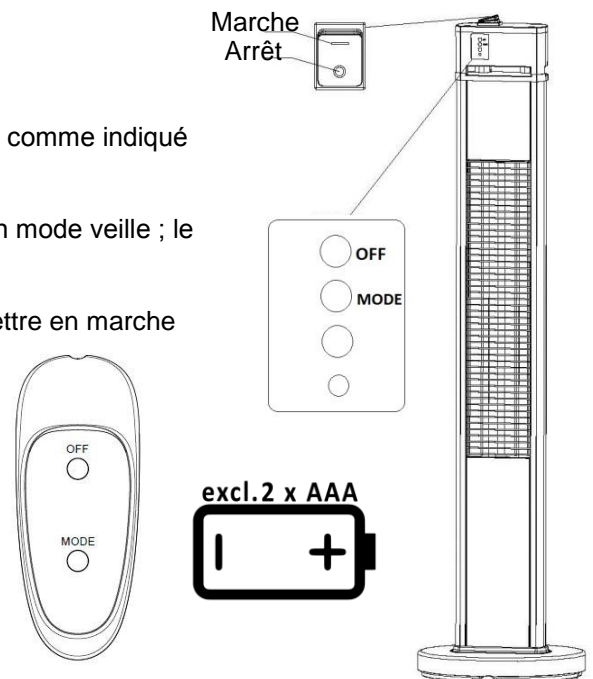
Télécommande

La télécommande fournie vous permet de commander l'appareil comme indiqué ci-dessous :
Veuillez amener l'interrupteur principal (sur la partie supérieure de l'appareil) sur la position « I » pour faire basculer l'appareil en mode veille ; le voyant clignote en rouge.

Bouton MODE : Veuillez appuyer sur le bouton une fois pour mettre en marche l'appareil. Appuyer une deuxième fois sur le bouton vous permet de naviguer entre les trois niveaux de puissance décrits ci-dessus.

Bouton OFF : Veuillez appuyer sur le bouton une fois pour faire basculer l'appareil en mode veille.

Veuillez amener l'interrupteur principal sur la position « O » pour arrêter l'appareil.



Nettoyage et maintenance

1. Veuillez débrancher l'appareil de l'alimentation électrique et laissez-le se refroidir complètement avant de le nettoyer ou de procéder à une maintenance.
2. Veuillez nettoyer l'extérieur de l'appareil avec un chiffon humide et séchez-le ensuite avec un chiffon sec. Veuillez ne pas plonger l'appareil dans l'eau, ne laissez pas d'eau goutter dans l'appareil.
3. Veuillez ne pas utiliser de détergent agressif, de produits abrasifs ou de produits chimiques (alcool, essence, etc.)

Stockage

1. Veuillez toujours débrancher l'appareil lorsqu'il n'est pas utilisé ou lorsque vous souhaitez le nettoyer.
2. Si vous ne souhaitez pas utiliser l'appareil pendant un certain temps et pour le conserver, mettez-le dans son carton d'origine, avec la notice d'utilisation, dans un lieu sec, à l'abri de la poussière.

3. Veuillez ne pas entreposer d'objets lourds sur le carton car cela pourrait endommager l'appareil.

En cas de réclamation

- Si vous souhaitez déposer une réclamation au sujet de l'appareil, vous pouvez le faire dans les 24 mois à partir de la date d'achat (facture).
- Le remplacement gratuit ou une réparation gratuite est exclu(e) en cas de manipulation inappropriée du produit au préalable.
- Les défauts sur les pièces d'usure, les matières consommables, de même que le nettoyage, la maintenance et l'échange desdites pièces sont payants.
- Lorsque vous voulez procéder à une réclamation, vous devez ramener l'appareil complet dans son emballage d'origine, avec la preuve d'achat, à votre point de vente. Pour une prise de rendez-vous S.A.V. sur-mesure, en temps et en heure, visitez notre site internet www.suntec-wellness.de pour en savoir plus.
- En principe, sans preuve d'achat, aucune réparation ni aucun échange n'est possible à titre gratuit.
- Dans le cas d'une réclamation faite conformément à nos dispositions S.A.V., tous les défauts de l'appareil ou des accessoires, en raison d'un vice de matériau ou de fabrication, sont résolus par une réparation gratuite ou, selon notre appréciation, par un échange de l'appareil.
- L'endommagement de pièces accessoires n'engendre pas systématiquement un échange gratuit de l'ensemble de l'appareil. Dans ce cas, veuillez contacter votre revendeur. Les bris de verre ou de pièces plastiques sont toujours soumis à frais.
- Le revendeur ou le S.A.V. peut procéder à des réparations payantes après la période de la garantie.

Informations relatives à la protection de l'environnement



En fin de vie, ce produit ne doit pas être jeté avec les déchets ménagers normaux mais être déposé dans un centre de collecte pour le recyclage d'appareils électriques et électroniques. Le symbole présent sur le produit, la notice d'utilisation ou l'emballage le rappelle. Les matériaux sont recyclables conformément à leur marquage. Par le recyclage et la réutilisation des matières ou d'autres formes de valorisation des anciens appareils, vous prenez part activement à la protection de notre environnement.

■ Renseignez-vous auprès de votre mairie pour connaître les points de collecte appropriés. Dans le cadre de notre responsabilité étendue de fabricant, cet appareil est marqué conformément à la Directive Européenne 2012/19/UE pour les déchets d'équipements électriques et électroniques (DEEE). L'objectif est de réduire, d'éviter la ferraille électronique ainsi que de l'éliminer dans le respect de l'environnement. Veuillez contribuer activement à la protection de l'environnement et jeter la ferraille électronique en vous rendant aux points de collecte locaux.

L'emballage, de même que la notice d'utilisation sont recyclables.

Déclaration de conformité CE

L'appareil est conforme aux principales exigences relatives à la sécurité et à la santé de l'Union Européenne. La déclaration de conformité CE est la base du marquage CE de cet appareil.

Par la parution de la présente notice d'utilisation, toutes celles précédemment émises perdent leur validité. SUNTEC, SUNTEC Wellness, KLIMATRONIC et le logo sous forme de soleil sont des marques déposées. © 2019/02 SUNTEC WELLNESS GMBH.

Nous déclinons toute responsabilité pour les erreurs typographiques ou omissions.

Grazie per aver acquistato questo dispositivo, il marchio Suntec benessere vi. Si prega di leggere attentamente il manuale prima di utilizzare l'apparecchio. Conservare questo manuale per riferimento futuro.

Indicazioni di sicurezza

Questo apparecchio può essere utilizzato da bambini di almeno 8 anni di età e da persone con ridotte facoltà psichiche, sensoriali o mentali oppure con mancanza di esperienza e/o conoscenza, se vengono controllati o se sono stati istruiti relativamente all'utilizzo sicuro dell'apparecchio e se ne hanno compreso i pericoli correlati. I bambini non devono giocare con questo apparecchio. Le operazioni di manutenzione per la pulizia e l'utilizzo non devono essere condotte da bambini senza la dovuta sorveglianza. Si deve assolutamente evitare che i bambini sotto i tre anni senza una vigilanza costante possano accedere all'apparecchio.

I bambini di età superiore ai tre anni e inferiore a otto anni possono soltanto accendere e spegnere l'apparecchio, con la premessa che esso sia stato sistemato o installato in normali condizioni di utilizzo, che i bambini siano stati messi al corrente dei pericoli, con la certezza che abbiano compreso perfettamente riguardo all'uso sicuro dell'apparecchio e che essi siano comunque controllati.

I bambini di età compresa tra i tre e gli otto anni non devono collegare l'apparecchio alla presa, regolarlo, pulirlo oppure eseguire operazioni di manutenzione.


- Non usare l'apparecchio in caso di difetti del cavo elettrico, della spina o dello stesso apparecchio. Se è necessaria la riparazione, contattare il rivenditore.
- Tenere il dispositivo e il cavo lontani da calore, oggetti taglienti o qualsiasi cosa che possa causare guasti.
- Verificare che il dispositivo sia spento prima di inserire la spina di corrente nella presa e di mettere in funzione il

dispositivo.

- Scollegare il dispositivo dalla corrente se non in uso o prima di pulizia o lavori di manutenzione.
- Portare l'interruttore principale su OFF prima di tirare la spina dalla presa di corrente. Non tirare dal cavo, bensì dalla spina di corrente.
- Il radiatore non deve stare immediatamente sotto una presa.
- Non utilizzare e conservare il dispositivo nelle vicinanze di benzina, colori o altri liquidi infiammabili.
- Il dispositivo è destinato solo ad un utilizzo esterno. Qualsiasi altro utilizzo, non consigliato dal produttore, può causare incendio, cortocircuito, lesioni a persone o altri oggetti.
- L'apparecchio è destinato unicamente per uso interno. Non utilizzare l'apparecchio in cantieri, serre, granai o stalle.
- Non utilizzare l'apparecchio come unità di riscaldamento.
- Per evitare un possibile incendio tenere sempre libere le fessure di ingresso dell'aria.
- L'apparecchio deve essere poggiato su una superficie piana e liscia ad una distanza di 150 cm da altri oggetti.
- Non toccare le superfici calde.
- Non introdurre corpi estranei nelle aperture di areazione o aspirazione poiché si rischia un cortocircuito, incendio o danni al dispositivo.
- Non toccare mai con mani bagnate il dispositivo o il cavo di corrente o spina.
- Non lasciare incustodito il dispositivo durante il funzionamento.
- La causa più frequente di surriscaldamento è

l'accumulo di polvere o pilucchi nel dispositivo. Accertarsi che questi accumuli siano regolarmente rimossi spegnendo il dispositivo e aspirando con l'aspirapolvere le aperture di areazione e la griglia.

- Non poggiare il radiatore su moquette e non mettere il cavo sotto al tappeto. Far attenzione che il cavo sia posizionato in modo da non causare intralcio.
- Non utilizzare questo radiatore nelle immediate vicinanze di vasche, docce o piscine. Non lasciare l'apparecchio incustodito in una sauna.
- Conservare il dispositivo in un ambiente fresco e pulito e priva di agenti esterni.
- Al fine di evitare rischi di incendio non utilizzare l'apparecchio con un programmatore, timer o un altro dispositivo che possa accendere o spegnere il radiatore in modo automatico.
- Non avvolgere il cavo all'apparecchio.
- Tenere l'apparecchio lontano da luoghi in cui ci sono correnti d'aria e/o sostanze corrosive.
- Non utilizzare mai l'apparecchio per asciugare asciugamani o strofinacci.
- Non utilizzare l'apparecchio in unità di allevamento animali.
- Tenere l'apparecchio lontano da altri radiatori o altre fonti di aria calda.
- Non immergere mai l'apparecchio in acqua.
- La superficie dell'apparecchio resta ancora calda durante il funzionamento e anche del tempo dopo lo spegnimento. Far attenzione ad evitare scottature.
- L'apparecchio non deve essere sottoposto a vibrazioni o urti. Utilizzare l'apparecchio con attenzione.
- L'apparecchio non può essere messo a terra.

- Tenere l'apparecchio lontano da materiali infiammabili.
 - Lasciar raffreddare completamente il dispositivo prima di pulirlo, di spostarlo o prima di svolgere lavori di manutenzione.
 - Non cercare di riparare, smontare o modificare l'apparecchio da soli o altro.
-  **Avviso:** Per evitare il surriscaldamento non coprire mai l'apparecchio!

Importante: Questa stufa elettrica non è dotata di un'unità di regolazione della temperatura. Non utilizzare l'apparecchio vicino a persone che non sono in grado di muoversi autonomamente, queste devono essere controllate di continuo.

Componenti/dotazione

Viti M6*50 (2 pezzi)	Fascette per cavi
Base dell'apparecchio	Dadi (2 pezzi)
Protezione della base	Viti M4*28 (2 pezzi)
Alloggiamento dell'apparecchio	Chiave di regolazione esagonale

Installazione

- Posizionare l'apparecchio sulla testa (Fig. A). Inserire la spina (8) e il cavo di corrente nel foro al centro della protezione della base (3) e della base (2). Montare ora la protezione della base (3), la base (2) e i dadi (6) sul corpo principale.
- Fissare i due dadi (6), la base (6) e la protezione della base (3) con le viti M6 * 20 (1).
- Fissare il cavo di corrente con la fascetta per cavi (5) alla base e avvitare la fascetta per cavi con le viti M4*35 (7), come mostrato nella Figura B.

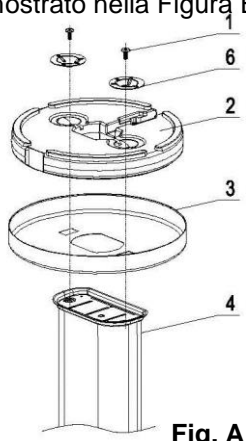


Fig. A

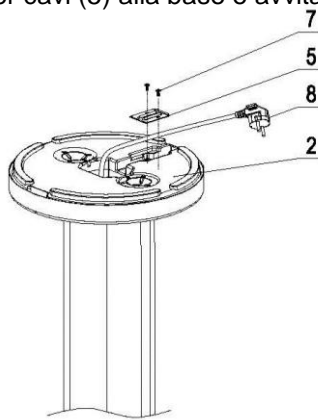
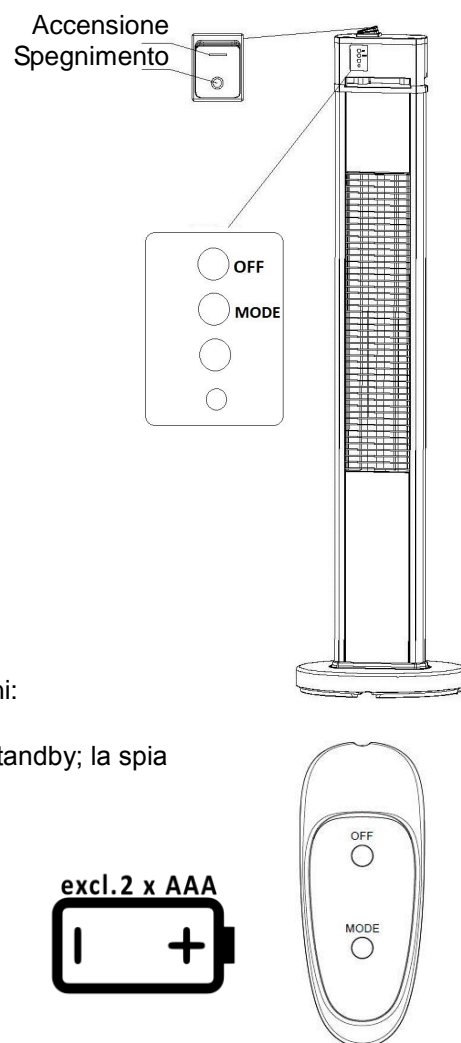


Fig. B

Messa in funzione

- Alimentazione di corrente: 220-240V~, 50Hz, 1700-2000W

- Collegare l'apparecchio alla corrente.
- Portare l'interruttore principale (sul lato superiore dell'apparecchio) in posizione "I" per mettere l'apparecchio in modalità di standby; la spia luminosa lampeggia di rosso.
- Premere il tasto "MODE" (9) per selezionare uno dei seguenti livelli di riscaldamento:
 - Low (basso, la spia luminosa si accende di verde),
 - Medium (medio, la spia luminosa si accende di arancione),
 - High (alto, la spia luminosa si accende di rosso).
- Premere il tasto "OFF" per attivare la modalità di standby.
- Portare l'interruttore su "O" per spegnere l'apparecchio.



Telecomando

Con il telecomando in dotazione è possibile eseguire le seguenti operazioni:

Portare l'interruttore principale (sul lato superiore dell'apparecchio) in posizione "I" per mettere l'apparecchio in modalità di standby; la spia luminosa lampeggia di rosso.

Tasto MODE: Premere il tasto una volta, per accendere e spegnere l'apparecchio. Premendo ulteriormente il tasto è possibile selezionare uno dei suddetti livelli di riscaldamento.

Tasto OFF: Premere il tasto per portare l'apparecchio in modalità standby.

Portare l'interruttore principale su "O" per spegnere l'apparecchio.

Pulizia e manutenzione

1. Scollegare il dispositivo dalla corrente elettrica e lasciarlo completamente raffreddare prima di procedere con pulizia o manutenzione.
2. Pulire i lati esterni dell'apparecchio con un panno umido e asciugarli con un panno asciutto. Non immergere il dispositivo in acqua e non far entrare acqua nel dispositivo.
3. Non usare detersivi aggressivi, solventi o sostanze chimiche (alcool, benzina, ecc.)

Stoccaggio

1. Scollegare sempre il dispositivo dalla corrente se non in uso o prima di pulizia.
2. Se il dispositivo non è utilizzato per lungo tempo, conservarlo assieme al manuale d'uso nella confezione originale in un luogo asciutto e privo di polvere.
3. Non conservare oggetti pesanti sul cartone poiché questi possono danneggiare il dispositivo.

In caso di reclami

- È possibile presentare reclami relativi all'apparecchio entro 24 mesi dalla data d'acquisto (ricevuta).
- L'eventuale precedente manipolazione impropria del prodotto annulla la possibilità di avvalersi gratuitamente della sostituzione o della riparazione.
- Eventuali difetti presenti sulle parti soggette a usura, sui materiali di consumo nonché la pulizia, la manutenzione o la sostituzione di tali parti sono a pagamento.
- Per presentare un reclamo, si prega di restituire l'apparecchio al rivenditore, completo di ogni sua parte, nell'imballo originale e unitamente al documento d'acquisto. Per ottenere assistenza in modo pratico e veloce è possibile trovare ulteriori informazioni sul sito Internet www.suntec-wellness.de.
- Si tenga presente che in assenza di documentazione d'acquisto non sarà possibile effettuare riparazioni o sostituzioni a titolo gratuito.
- Qualora l'oggetto del reclamo si presenti in forma analoga a quanto stabilito dal Centro di assistenza, si provvederà a eliminare tutti i difetti dei materiali o di fabbricazione dell'apparecchio o di un accessorio

mediante riparazione o, a nostra discrezione, mediante sostituzione dell'apparecchio.

- Eventuali danneggiamenti di parti di accessori non comportano la sostituzione automatica e gratuita dell'intero apparecchio. In questi casi rivolgersi al rivenditore specializzato. La rottura del vetro o delle parti in plastica è sempre a pagamento.
- Successivamente alla scadenza della garanzia, il rivenditore specializzato o il centro di assistenza potranno addebitare le spese di riparazione.

Nota per quanto riguarda la tutela dell'ambiente



Questo prodotto non deve essere smaltito attraverso i normali rifiuti domestici dopo la sua durata, ma deve essere portato in una stazione di raccolta per il riciclaggio di apparecchi elettrici ed elettronici. Il simbolo sul prodotto, le istruzioni per l'uso o la confezione indicano esaminato le procedure di smaltimento. I materiali sono riciclabili in ballo Accor con i loro simboli rispettivamente. Per mezzo di riutilizzo, il riciclaggio dei materiali o qualunque altra forma di riciclaggio di vecchi apparecchi si stanno facendo sul contributo importante alla tutela del nostro ambiente. Si prega di chiedere il vostro consiglio locale in cui si trova la stazione di smaltimento più vicino.

Come parte della nostra responsabilità estesa del produttore, questo prodotto è indicato in ballo Accor alla Direttiva Europea 2012/19/UE sui rifiuti di apparecchiature elettriche ed elettroniche (RAEE). L'obiettivo è quello di evitare, ridurre e smaltimento di rifiuti elettronici. Si prega di aiutare attivamente per proteggere l'ambiente e smaltire i rifiuti elettronici attraverso punti di raccolta locali. L'imballaggio e questo manuale possono essere riciclati.

Dichiarazione di conformità CE

Il dispositivo è conforme ai requisiti essenziali di salute e di sicurezza dell'Unione europea. La dichiarazione di conformità CE è la base per la marcatura CE questa unità.

Con la pubblicazione di questo manuale sostituisce tutti i precedenti la loro validità.

SUNTEC, SUNTEC benessere, KLIMATRONIC e il logo Sun sono marchi registrati. © 2019/02 SUNTEC WELLNESS GMBH.

Non ci assumiamo alcuna responsabilità per errori tipografici o omissioni.

Dank u voor de aanschaf van dit apparaat, het merk Suntec wellness. Lees de handleiding voordat u het apparaat. Bewaar deze handleiding voor toekomstig gebruik.

Veiligheidsvoorzorgen

Dit apparaat kan gebruikt worden door kinderen van 8 jaar en ouder en personen met verminderde lichamelijke, zintuiglijke en verstandelijke vermogens of gebrek aan ervaring en kennis als ze onder toezicht staan of worden geïnstrueerd over het gebruik van het apparaat op een veilige manier en begrijpen van de gevaren betrokken. Reiniging en onderhoud door de gebruiker worden niet gemaakt door kinderen zonder toezicht. Kinderen die jonger zijn dan 3 jaar en die niet onder permanent toezicht staan, moeten worden belet toegang te krijgen tot het apparaat. Kinderen ouder dan 3 jaar en jonger dan 8 jaar mogen het apparaat alleen in- en uitschakelen als het apparaat in de normale gebruiksstand staat, onder voorwaarde dat zij geïnstrueerd zijn over de veilige omgang met het apparaat, dat zij onder toezicht staan en de mogelijke gevaren hebben begrepen. Kinderen ouder dan 3 jaar en jonger dan 8 jaar mogen de stekker van het apparaat niet in het stopcontact steken en mogen het apparaat niet instellen, schoonmaken of onderhouden. Het toestel mag alleen voor de huishouding en voor de toepassing, waarvoor het gemaakt is, worden gebruikt.

- Gebruik het apparaat niet als het netsnoer, de stekker of het apparaat zelf beschadigingen vertoont. Wanneer reparatie nodig is, neemt u contact op met uw verkooppunt.

- Houd het apparaat en de kabel verwijderd van hitte, scherpe voorwerpen en alles wat kan leiden tot beschadigingen.
- Zorg ervoor dat het apparaat uitgeschakeld is voordat u de stekker in het stopcontact steekt en het apparaat in gebruik neemt.
- Haal de stekker uit het stopcontact als het apparaat niet in gebruik is en ook vóór elke reiniging of onderhoud.
- Zet de hoofdschakelaar in de OFF-stand voor u de stekker uit het stopcontact trekt. Trek daarbij niet aan de netkabel, maar aan de stekker zelf.
- Het verwarmingsapparaat mag niet recht onder een stopcontact staan.
- Gebruik en bewaar het apparaat niet in de buurt van benzine, verf of andere brandbare vloeistoffen.
- Het apparaat is uitsluitend geschikt voor gebruik buitenshuis. Elk ander gebruik dat niet wordt aanbevolen door de fabrikant kan leiden tot brand, elektrische schokken, persoonlijk letsel of materiële schade.
- Het apparaat is uitsluitend ontworpen voor huishoudelijk gebruik. Gebruik het apparaat niet op bouwplaatsen, in kassen, schuren of stallen.
- Gebruik het apparaat niet voor de verwarming van ruimtes.
- Houd de luchtinlaat- en uitlaatopeningen vrij om mogelijke brand te voorkomen.
- Het apparaat moet op een vlak horizontaal oppervlak worden gebruikt, 150 cm verwijderd van andere voorwerpen.
- Raak de hete oppervlakken niet aan.
- Steek geen vreemde voorwerpen in de ventilatie- of uitlaatopeningen. Dit kan leiden tot elektrische schokken,

brand of schade aan het apparaat.

- Raak het apparaat, de netkabel en de stekker nooit aan met natte handen.
- Laat het apparaat niet zonder toezicht functioneren.
- De meest voorkomende oorzaken van oververhitting zijn afzettingen van stof of pluizen in het apparaat. Zorg ervoor dat deze afzettingen regelmatig verwijderd worden door het apparaat uit te schakelen en met de stofzuiger de ventilatieopeningen en het rooster uit te zuigen.
- Plaats het verwarmingsapparaat niet op vloerbedekkingen en leg de kabel niet onder tapijten. Let erop dat de kabel niet zo ligt, dat men er over kan struikelen.
- Gebruik dit verwarmingsapparaat niet in de directe omgeving van badkuipen, douches of zwembaden. Het apparaat mag niet in een sauna worden gebruikt.
- Sla het apparaat op een koele, schone en tegen omgevingsinvloeden beschermde plek op.
- Gebruik het apparaat niet met een programmeerapparaat, timer of een ander apparaat dat het verwarmingsapparaat automatisch in- of uitschakelt om het risico van brand te vermijden.
- Wikkel het snoer niet om het apparaat heen.
- Houd het product uit de buurt van plaatsen waar het bloot zou kunnen staan aan tocht en/of bijtende stoffen.
- Gebruik het apparaat nooit voor het drogen van handdoeken of wasgoed.
- Gebruik het apparaat niet in bedrijven zoals dierenfokkerijen.
- Houd het apparaat uit de buurt van andere verwarmingstoestellen of andere warmeluchtbronnen.

- Dompel het apparaat nooit onder in water.
- Het oppervlak van het apparaat blijft tijdens het functioneren en nog enige tijd na uitschakelen warm. Let u daarop om brandwonden te voorkomen.
- Het apparaat mag niet worden blootgesteld aan trillingen of stoten. Gebruik het apparaat voorzichtig.
- Het apparaat mag alleen geaard worden gebruikt.
- Houd het apparaat uit de buurt van licht ontvlambare materialen.
- Laat het apparaat helemaal afkoelen, voordat u het schoon maakt of verplaatst of er onderhoud aan uitvoert.
- Het apparaat niet zelf repareren, demonteren of op een andere manier modificeren.



Waarschuwing: Om oververhitting te voorkomen, het apparaat niet afdekken!

Belangrijk: Dit verwarmingsapparaat is niet voorzien van een temperatuurregelaar. Gebruik het apparaat niet in de buurt van mensen die zich niet zelfstandig kunnen verplaatsen, tenzij ze voortdurend onder toezicht staan.

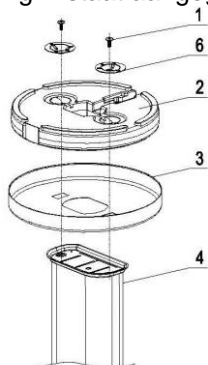
Onderdelen/Inhoud van de levering

Schroeven M6*50 (2 stuks)	Kabelklem
Basis van het apparaat	Moeren (2 stuks)
Bodemplaat	Schroeven M4*28 (2 stuks)
Apparaatbehuizing	Inbussleutel

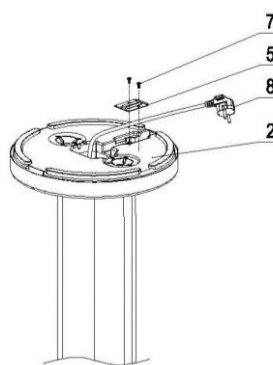
Installatie

- Plaats het apparaat ondersteboven (afbeelding A). Steek de stekker (8) en de voedingskabel door de gaten in het midden van de bodemplaat (3) en de basis (2). Monteer nu de bodemplaat (3), de basis (2) en de moeren (6) op de hoofdbehuizing.
- Draai de beide moeren (6), de basis (2) en de bodemplaat (3) vast met de schroeven M6 * 20 (1).
- Bevestig de stroomkabel met de kabelklem (5) aan de basis en schroef de kabelklem met schroeven M4*35 (7) vast, zoals in afbeelding B staat aangegeven.

Afbeelding A



Afbeelding B



Ingebruikname

- Voeding: 220-240V~, 50Hz, 1700-2000W
- Sluit het apparaat aan op de stroom.
- Zet de hoofdschakelaar (aan de bovenzijde van het apparaat) in de positie "I" om het apparaat in de standby-modus te zetten; het lampje knippert rood.
- Druk op de knop "MODE" (9) om te schakelen tussen de volgende warmteniveaus:
 - Low (laag, het lampje brandt groen)
 - Medium (gemiddeld, het lampje brandt oranje)
 - High (hoog, het lampje brandt rood).
- Druk op de knop "OFF" om het apparaat in de stand-bymodus te zetten.
- Zet dan de schakelaar in de positie "O" om het apparaat uit te schakelen.

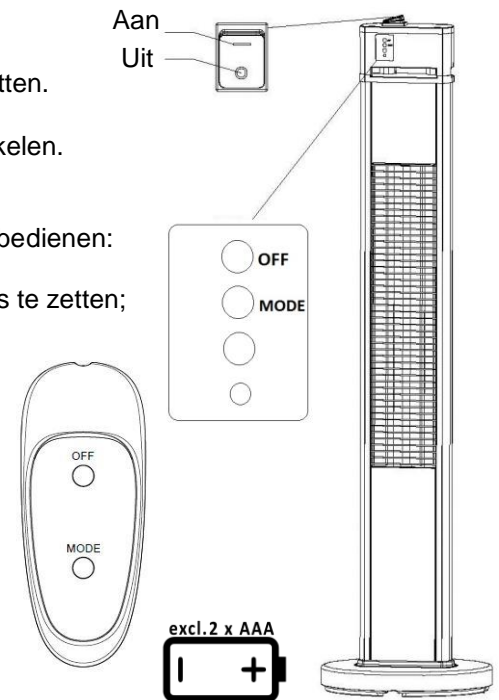
Afstandsbediening

Met de meegeleverde afstandsbediening kunt u het apparaat als volgt bedienen: Zet de hoofdschakelaar (aan de bovenzijde van het apparaat) in de positie "I" om het apparaat in de standby-modus te zetten; het lampje knippert rood.

MODE-knop: Druk eenmaal op de knop om het apparaat in te schakelen. Door de knop meerdere keren in te drukken kunt u tussen de drie bovengenoemde warmteniveaus wisselen.

OFF-knop: Druk op de knop om het apparaat in de standby-modus te zetten.

Zet de hoofdschakelaar in de positie "O" om het apparaat uit te schakelen.



Reiniging en onderhoud

1. Haal de stekker van het apparaat uit het stopcontact en laat het volledig afkoelen voor u het reinigt/er onderhoud aan uitvoert.
2. Reinig de buitenzijde van het apparaat met een vochtige doek en droog deze na met een droge doek. Dompel het apparaat niet in water, laat geen water in het apparaat druppelen.
3. Gebruik geen agressieve reinigingsmiddelen, schuurmiddelen of chemicaliën (alcohol, benzine, enz.).

Opslag

1. Haal altijd de stekker uit het stopcontact als het apparaat niet in gebruik is en voorafgaand aan elke reiniging.
2. Als u het apparaat langere tijd niet gaat gebruiken, plaatst u het samen met de gebruiksaanwijzing terug in de originele doos en bewaart u deze op een droge, stofvrije plek.
3. Plaats geen zware voorwerpen op de doos, omdat die het apparaat zouden kunnen beschadigen.

In geval van klachten

- Wanneer u klachten over het toestel heeft, kunt u deze binnen 24 maanden na de aankoopdatum (factuur) indienen.
- Gratis vervanging of gratis reparatie is uitgesloten als het product van tevoren ondeskundig is gemanipuleerd.
- Aan defecten aan slijtonderdelen, verbruiksmateriaal, evenals schoonmaken, onderhouden of vervangen van de genoemde onderdelen zijn dientengevolge kosten verbonden.
- Als u een klacht wilt indienen, breng dan het totale toestel in de originele verpakking en met aankoopbon/factuur naar uw dealer. Voor een snelle en gemakkelijke serviceaanmelding kunt u verder onze website www.suntec-wellness.de bezoeken, daar vindt u meer informatie.
- Zonder aankoopbon/factuur is geen gratis reparatie of vervanging mogelijk.
- Indien de klacht analoog aan onze servicebepalingen verloopt, worden alle defecten aan het toestel of de toebehoren op grond van materiaal- of productiefouten verholpen door gratis reparatie of, naar onze beoordeling, door vervanging van het toestel.
- De beschadiging van toebehoren leidt niet automatisch tot gratis vervanging van het gehele toestel. Neem in deze gevallen contact op met uw dealer. Aan breuk van glazen of kunststof onderdelen

zijn altijd kosten verbonden.

- De dealer of reparatieservice kan na afloop van de garantietermijn reparaties, met de bijbehorende kosten, uitvoeren.

Milieuaanwijzingen



Dit product mag aan het einde van zijn levensduur niet met het normale huisvuil verwijderd worden, maar dient naar een verzamelpunt voor recycling van elektrische en elektronische apparaten te worden gebracht. Het symbool op het product, de gebruiksaanwijzing of de verpakking wijst hierop. De grondstoffen zijn volgens hun markering weer opnieuw bruikbaar. Met het opnieuw gebruiken, de stoffelijke verwerking of andere vormen van gebruik van oude apparaten levert u een belangrijke bijdrage aan de bescherming van het milieu. Vraag bij de gemeente na, welk verzamelpunt hiervoor verantwoordelijk is.

In het kader van onze uitgebreide fabrikantenverantwoordelijkheid is dit toestel gekenmerkt conform de Europese richtlijn 2012/19/EU voor afgedankte elektrische en elektronische apparatuur (AEEA). Het doel is het voorkomen, verminderen en milieuvriendelijk verwijderen van afgedankte elektrische en elektronische apparatuur. Help actief mee het milieu te ontzien en verwijder afgedankte elektrische en elektronische apparatuur via de lokale milieustraten.

De verpakking en deze gebruiksaanwijzing zijn recyclebaar.

EG-conformiteitsverklaring

Het toestel voldoet aan de wezenlijke gezondheids- en veiligheidseisen van de Europese Unie. De EG-conformiteitsverklaring is de basis voor de CE-markering van dit toestel.

Met de publicatie van deze gebruiksaanwijzing verliezen alle tot nu toe gepubliceerde gebruiksaanwijzingen hun geldigheid. SUNTEC, SUNTEC Wellness, KLIMATRONIC en het zonnelogo zijn geregistreerde handelsmerken. © 2019/02 SUNTEC WELLNESS GMBH.

Wij aanvaarden geen enkele aansprakelijkheid voor typografische fouten of omissies.

Obrigado pela aquisição deste aparelho da marca Suntec Wellness. Leia o manual de instruções atentamente antes de colocar o aparelho em funcionamento. Guarde este manual de instruções para referência futura.

Indicações de segurança

Este aparelho pode ser utilizado por crianças com idade igual ou superior a 8 anos e por pessoas com capacidades físicas, sensoriais ou mentais reduzidas ou com falta de experiência e/ou conhecimento, em caso de vigilância ou se tiverem sido instruídas relativamente ao uso seguro do aparelho e tiverem compreendido os perigos resultantes da utilização. As crianças não devem brincar com o aparelho. As crianças não devem efetuar a limpeza e manutenção sem vigilância. Manter o aparelho longe do alcance de crianças com idade inferior a 3 anos e sem vigilância permanente.

As crianças com idade igual ou superior a 3 anos e inferior a 8 anos só devem ligar e desligar o aparelho se este estiver posicionado ou instalado na respetiva posição de utilização normal, se tiverem sido instruídas relativamente ao uso seguro do aparelho, em caso de vigilância e se tiverem compreendido os possíveis perigos.

As crianças com idade igual ou superior a 3 anos e inferior a 8 anos não devem ligar o aparelho à tomada, regular, limpar ou realizar a manutenção do aparelho.

- Não utilize o aparelho se o cabo de alimentação, ficha ou aparelho apresentarem danos. Se for necessário realizar uma reparação contacte o respetivo ponto de venda.
- Mantenha o aparelho e o cabo longe de fontes de calor, objetos afiados ou quaisquer outros objetos que

possam causar danos.

- Certifique-se de que o aparelho está desligado antes de ligar a ficha de alimentação à tomada e colocar o aparelho em funcionamento.
- Desligue o aparelho da alimentação quando este não está a ser utilizado, bem como antes de qualquer limpeza ou manutenção.
- Coloque o interruptor principal na posição OFF antes de desligar a ficha da tomada. Não puxe o cabo de alimentação para o desligar da tomada, mas sim a ficha.
- O aquecedor não pode ser colocado imediatamente por baixo de uma tomada.
- Não utilize nem armazene o aparelho na proximidade de combustíveis, tintas ou outros líquidos inflamáveis.
- O aparelho destina-se exclusivamente ao uso no exterior. Qualquer outra utilização contrária às recomendações do fabricante pode resultar em incêndio, choque elétrico, ferimentos em pessoas ou danos materiais.
- O aparelho foi concebido exclusivamente para uso doméstico. Não utilize o aparelho em estaleiros, estufas, celeiros ou estábulos.
- Não utilize o aparelho como aquecimento de espaços interiores.
- Para evitar um eventual incêndio, mantenha as entradas e saídas de ar desobstruídas.
- O aparelho deve ficar colocado numa superfície plana e nivelada e a uma distância de 150 cm de outros objetos.
- Não deve tocar nas superfícies quentes.
- Não coloque quaisquer materiais estranhos na abertura da ventilação ou da exaustão, uma vez que isso

pode causar choque elétrico, incêndio ou danos no aparelho.

- Nunca deve tocar no aparelho, no cabo ou na ficha de alimentação com as mãos molhadas.
- Durante a colocação em funcionamento, não deixe o aparelho sem supervisão.
- A causa mais frequente para um sobreaquecimento é a acumulação de poeiras ou de algodão no aparelho. Certifique-se de que estes depósitos são regularmente removidos, desligando o aparelho e aspirando as aberturas da ventilação e a grelha com o aspirador.
- Não coloque o aquecedor em cima de alcatifas, nem o cabo por baixo de tapetes. Tenha em atenção que o cabo deve estar colocado de modo a que ninguém possa tropeçar no mesmo.
- Não utilize este aquecedor na proximidade imediata de banheiras, chuveiros ou piscinas. O aparelho não deve ser utilizado em saunas.
- Armazene o aparelho num local fresco, limpo e protegido de impactos ambientais.
- Não utilize o aparelho juntamente com um programador, temporizador ou outros equipamentos que ligam ou desligam o aparelho automaticamente, de modo a evitar o risco de incêndio, nem utilize outros acessórios de terceiros.
- Não enrole o cabo à volta do aparelho.
- Mantenha o aparelho afastado de locais com correntes de ar e/ou onde possa ser exposto a substâncias corrosivas.
- Nunca utilize o aparelho como secador de toalhas ou roupa.
- Não utilize o aparelho em estações de reprodução

animal ou afins.

- Mantenha o aparelho afastado de outros aquecedores ou outras fontes de ar quente.
- Nunca mergulhe o aparelho na água.
- A superfície do aparelho fica quente durante o funcionamento e durante algum tempo após a desativação. Tenha cuidado para evitar o perigo de queimaduras.
- O aparelho não deve ser exposto a vibrações ou choques. Utilize o aparelho cuidadosamente.
- O aparelho apenas deve ser utilizado com ligação à terra.
- Mantenha o aparelho afastado de materiais facilmente inflamáveis.
- Deixe o aparelho arrefecer por completo antes de quaisquer operações de limpeza, manutenção ou transporte.
- Não tente reparar, desmontar ou modificar o aparelho você mesmo.



Advertência: Não cobrir o aparelho para evitar o respetivo sobreaquecimento!

Importante: Este aquecedor não está equipado com uma unidade de regulação da temperatura. Não utilize o aparelho na proximidade de pessoas que não se consigam deslocar de forma independente, a não ser que estejam sob supervisão permanente.

Componentes/volume de fornecimento	
------------------------------------	--

Parafusos M6*50 (2x)
Base
Cobertura da base
Caixa do aparelho

Clipe para o cabo
Porcas (2x)
Parafusos M4*28 (2x)
Chave Allen

Instalação

- Vire o aparelho ao contrário (Figura A). Passe a ficha (8) e o cabo de alimentação pelos orifícios no centro da cobertura da base (3) e da base (2). Instale agora a cobertura da base (3), a base (2) e as porcas (6) na caixa principal.
- Fixe as duas porcas (6), a base (2) e a cobertura da base (3) com os parafusos M6 * 20 (1).
- Fixe o cabo de alimentação na base, com o clipe para o cabo (5), e aperte-o com os parafusos M4*35 (7), conforme ilustrado na Figura B.

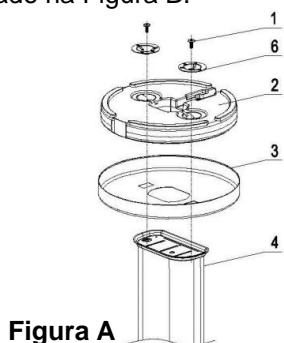


Figura A

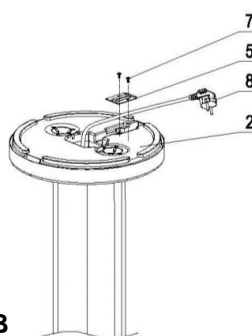
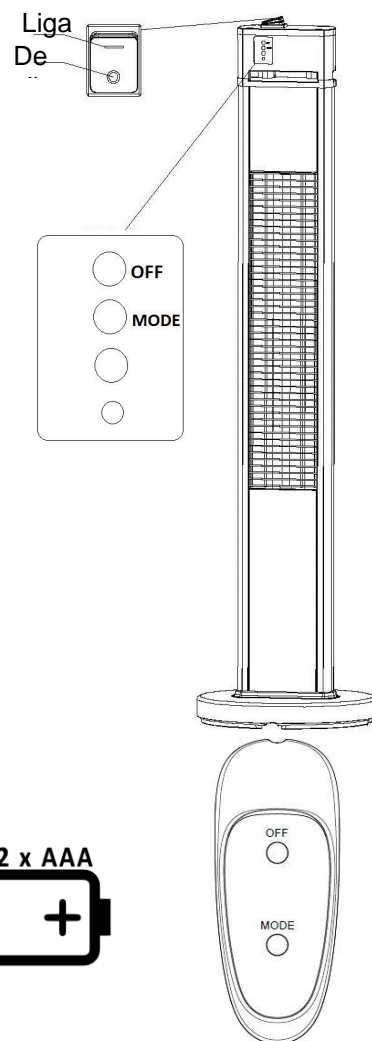


Figura B

Colocação em funcionamento

- Alimentação de corrente: 220-240V~, 50Hz, 1700-2000W
- Ligue o aparelho à eletricidade.
- Coloque o interruptor principal (no topo do aparelho) na posição "I" para colocar o aparelho no modo Standby; a luz indicadora fica vermelha e intermitente.
- Prima o botão "MODE" (9) para alternar entre os seguintes níveis de aquecimento:
 - Low (baixo, a luz indicadora fica verde),
 - Medium (médio, a luz indicadora fica cor de laranja),
 - High (alto, a luz indicadora fica vermelha).
- Prima o botão "OFF" para colocar o aparelho em modo Standby.
- Coloque o interruptor na posição "O" para desligar o aparelho.



Controlo remoto

Pode ainda controlar o aparelho através do controlo remoto incluído no fornecimento, da seguinte forma:

Coloque o interruptor principal (no topo do aparelho) na posição "I", para colocar o aparelho no modo Standby; a luz indicadora fica vermelha e intermitente.

Botão MODE: Prima o botão uma vez para ligar o aparelho. Se premir novamente o botão, pode alternar entre os três níveis de aquecimento atrás referidos.

Botão OFF: Prima o botão para colocar o aparelho em modo Standby.

Coloque o interruptor na posição "O" para desligar o aparelho.

Limpeza e manutenção

1. Desligue o aparelho da alimentação e deixe-o arrefecer por completo antes de efetuar uma limpeza ou manutenção.
2. Limpe a parte exterior do aparelho com um pano húmido e seque-o de seguida com um pano seco. Não mergulhe o aparelho em água, nem deixe cair gotas de água para dentro do aparelho.
3. Não utilize água, detergentes agressivos, abrasivos ou produtos químicos (álcool, combustíveis, etc.)

Armazenamento

1. Desligue sempre o aparelho da alimentação quando este não está a ser utilizado ou quando está a limpá-lo.
2. Se não utilizar este aparelho por um período prolongado coloque-o dentro da caixa original, juntamente com as instruções de utilização, num local seco e livre de poeiras.
3. Não coloque quaisquer objetos pesados em cima da caixa, uma vez que poderá danificar o aparelho.

Em caso de reclamação

- Se pretende realizar uma reclamação relativamente ao aparelho, pode fazê-lo no prazo de 24 meses a contar da data de compra (recibo) .
- O manuseamento incorreto do produto anula a substituição gratuita ou a reparação gratuita.
- As peças de desgaste e materiais de consumo, assim como a limpeza, manutenção ou substituição das peças em questão serão cobrados .
- Caso pretenda realizar uma reclamação, entregue o aparelho completo na embalagem original e com a prova de compra do distribuidor. Para um pedido de assistência rápido e cómodo visite a nossa página de Internet www.suntec-wellness.de e obtenha mais informações.
- Sem a prova de compra não são realizadas reparações gratuitas ou substituições.
- No caso de uma reclamação se enquadrar nas especificações da nossa assistência, todos os defeitos do aparelho ou dos acessórios decorrentes de defeitos materiais ou de fabrico serão eliminados através de uma reparação gratuita ou, de acordo com os nossos critérios, através da substituição do aparelho.
- Os danos em acessórios não resultam automaticamente na substituição gratuita do aparelho completo. Nestes casos contacte o revendedor . Em caso de vidros partidos ou peças de plástico partidas, o serviço será sempre cobrado.
- O revendedor ou o serviço de reparação pode realizar reparações cobradas após o período de garantia.

Indicações sobre a proteção ambiental



No fim da respetiva vida útil, este produto não deve ser eliminado juntamente com o lixo doméstico normal; deve ser entregue num centro de recolha para a reciclagem de aparelhos elétricos e eletrónicos. O símbolo no produto, nas instruções de utilização ou na embalagem, aponta para este facto. Os materiais são recicláveis de acordo com a respetiva marcação. Com o reaproveitamento, a reciclagem de materiais ou outras formas de reciclar lixo eletrónico está a dar um contributo importante para a proteção do nosso ambiente. Saiba qual é o centro de eliminação competente através da administração municipal.

No âmbito da responsabilidade alargada do fabricante, este aparelho está identificado de acordo com a diretiva europeia 2012/19/UE sobre resíduos de equipamentos elétricos e eletrónicos (REEE). O objetivo é evitar, reduzir e eliminar ecologicamente os resíduos eletrónicos. Colabore ativamente na proteção do ambiente e elimine os resíduos eletrónicos através dos centros de recolha locais.

A embalagem e o presente manual de instruções são recicláveis.

Declaração de conformidade CE

O aparelho está em conformidade com os requisitos de saúde e segurança essenciais da União Europeia. A declaração de conformidade CE é a base para a marcação CE deste aparelho.

Este manual de instruções anula a validade dos manuais anteriores. SUNTEC, SUNTEC Wellness, KLIMATRONIC e o logotipo do sol são marcas registadas. © 2019/02 SUNTEC WELLNESS GMBH.

Não serão assumidas quaisquer responsabilidades decorrentes de erros de impressão e lapsos.

Zahvaljujemo Vam što ste kupili ovaj uređaj marke Suntec Wellness. Prije prve upotrebe, molimo pročitajte pažljivo ovaj priručnik. Čuvajte ga za kasnije savjete ili ga predajte novom vlasniku ukoliko ćete dati uređaj drugoj osobi.

Sigurnosne napomene

Ovaj uređaj se može koristiti od strane djece u dobi od 8 godina i iznad i osoba sa smanjenim fizičkim, osjetilnim ili mentalnim sposobnostima ili nedostatkom iskustva i znanja, ako su pod nadzorom ili ih uputila u korištenje aparata na siguran način i razumiju opasnosti uključeni. Čišćenje i održavanje korisnik ne donosi djecu bez nadzora. Djeci mlađoj od 3 godine, koja nisu pod stalnim nadzorom, mora biti onemogućen pristup uređaju.

Djeca uzrasta između 3 i 8 godina smiju samo uključivati i isključivati uređaj, i to pod pretpostavkom, da je uređaj pozicioniran ili instaliran u svom normalnom radnom položaju, te da su djeca podučena u pogledu sigurne upotrebe uređaja, da stoje pod nadzorom i da su shvatila moguće opasnosti.

Djeca uzrasta između 3 i 8 godina uređaj ne smiju priključivati na utičnicu, ne smiju ga regulirati, čistiti niti vršiti održavanje uređaja.

- Molimo ne koristite uređaj ako je oštećen strujni kabel, mrežni utikač ili uređaj. Ako je nužan popravak, molimo Vas obratite se prodajnom mjestu.
- Držite uređaj i kabel podalje od vrućine, oštih predmeta ili svega što može dovesti do oštećenja.
- Prije umetanja strujnog utikača u utičnicu i stavljanja uređaja u pogon provjerite je li uređaj isključen.
- Isključite uređaj iz strujnog napajanja kada ga ne koristite i prije svakog čišćenja ili održavanja.
- Prije izvlačenja utikača iz utičnice stavite glavnu

sklopku u položaj isključeno - OFF. Ne povlačite strujni kabl, nego izvucite utikač.

- Grijalica ne smije stajati neposredno ispod utičnice.
- Uređaj ne koristite i ne skladištite u blizini benzina, boja ili drugih gorivih tekućina.
- Uređaj je namijenjen samo za korištenje u vanjskom području. Svako korištenje koje nije preporučio proizvođač može rezultirati vatrom, strujnim udarom, tjelesnim ozljedama ili materijalnim štetama.
- Uređaj je namijenjen isključivo za uporabu u kućanstvu. Ne koristite uređaj na radilištima, u plastenicima, pojatama ili stajama.
- Ne koristite uređaj kao sobno grijanje.
- Radi izbjegavanja mogućeg požara, ulaze i izlaze zraka držite slobodnim.
- Uređaj treba stajati na ravnoj, vodoravnoj površini udaljen 150 cm od drugih predmeta.
- Ne dotičite vruće površine.
- Ne stavljajte strani materijal u otvor za prozračivanje ili usis jer to može dovesti do strujnog udara, vatre ili oštećenja na uređaju.
- Uređaj, strujni kabl i utikač nikada ne dotičite mokrim rukama.
- Tijekom rada uređaja, ne ostavljajte ga bez nadzora.
- Najčešći uzrok pregrijavanja su naslage prašine ili dlačica u uređaju. Vodite računa o redovnom uklanjanju ovih naslaga. Isključite uređaj i usisavačem usišite ventilacijske otvore i rešetke.
- Ne stavljajte grijalicu na podove prekrivene tepihom i ne stavljajte kabl ispod tepiha. Vodite računa da kabl položite na način da ne postoji mogućnost spoticanja.
- Ne koristite ovu grijalicu u neposrednoj blizini kada,

tuševa ili bazena. Uređaj se ne smije koristiti u sauni.

- Skladištite uređaj na hladnom, čistom mjestu zaštićenom od vanjskih utjecaja.
- Radi izbjegavanja opasnosti od požara, uređaj ne koristite s programatorom, uklopnim satom ili drugim uređajem koji automatski uključuje ili isključuje grijalicu.
- Ne namotavajte kabel oko uređaja.
- Uređaj držite podalje od mjesta na kojima bi mogao biti izložen propuhu i/ili nagrizajućim tvarima.
- Uređaj nikada ne koristite kao sušilicu za ručnike ili rublje.
- Ne koristite uređaj u prostorima za uzgoj životinja i sl.
- Držite uređaj podalje od drugih grijalica ili drugih izvora toplog zraka.
- Uređaj nikada ne uranjajte u vodu.
- Površina uređaja vruća je tijekom rada i izvjesno vrijeme nakon isključivanja. Vodite računa da izbjegnute opasnost od opekline.
- Uređaj se ne smije izlagati vibracijama ili udarcima. Uređaj koristite oprezno.
- Uređaj se smije koristiti samo uzemljen.
- Uređaj držite podalje od lako zapaljivih materijala.
- Prije čišćenja, održavanja ili premještanja, pričekajte da se uređaj potpuno ohladi.
- Molimo Vas nemojte pokušavati popravljati, rastavljati ili na bilo koji način vršiti promjene na uređaju.



Upozorenje: Kako biste izbjegli pregrijavanje, molimo nemojte pokrivati uređaj!

Važno! Ova grijalica nije opremljena regulatorom temperature. Ne koristite uređaj u blizini osoba koje se ne mogu samostalno kretati, osim u slučaju stalnog

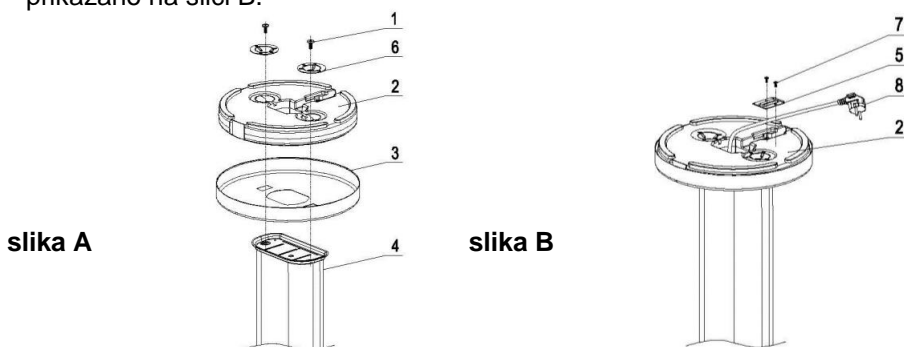
nadzora.

Sastavni dijelovi/sadržaj isporuke

Vijci M6*50 (2 kom.)	Kabelska obujmica
Postolje uređaja	Matice vijaka (2 kom.)
Poklopac postolja	Vijci M4*28 (2 kom.)
Kućište uređaja	Imbus ključ

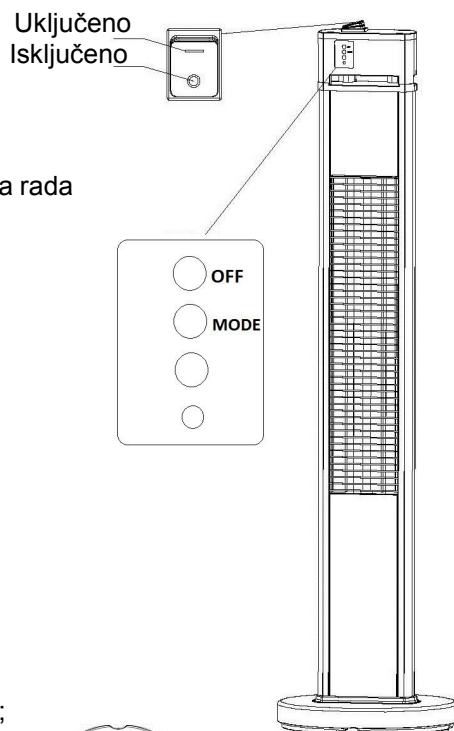
Instalacija

- Okrenite uređaj naopako (slika A). Utikač (8) i strujni kabel provucite kroz rupe u sredini poklopca postolja (3) i kroz postolje (2). Sada postavite poklopac postolja (3), postolje (2) i matice vijaka (6) na osnovno tijelo.
- Vijcima M6 * 20 (1) pričvrstite obje matice (6), postolje (2) i poklopac postolja (3).
- Pričvrstite strujni kabel kabelskom obujmicom (5) na postolje i dobro je pričvrstite vijcima M4*35 (7) kako je prikazano na slici B.



Stavljanje u pogon

- Opskrba električnom energijom: 220-240V~, 50Hz, 1700-2000W
- Priključite uređaj na strujno napajanje.
- Glavnu sklopku (na gornjoj strani uređaja) stavite u položaj „I“ kako biste uređaj prebacili u režim pripravnosti; svjetlosni indikator svijetli crvenom bojom.
- Za prebacivanje između sljedećih stupnjeva grijanja pritisnite tipku načina rada „MODE“ (9):
 - Low (nizak, svjetlosni indikator svijetli zelenom bojom),
 - Medium (srednji, svjetlosni indikator svijetli narančastom bojom),
 - High (visok, svjetlosni indikator svijetli crvenom bojom).
- Za prebacivanje uređaja u način rada pripravnosti pritisnite tipku za isključivanje „OFF“.
- Za isključivanje uređaja stavite prekidač u položaj „O“.



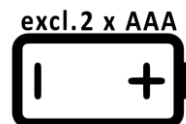
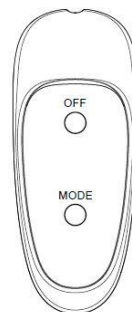
Daljinski upravljač

Pomoću isporučenog daljinskog upravljača uređajem možete upravljati na sljedeći način:

Glavnu sklopku (na gornjoj strani uređaja) stavite u položaj „I“ kako biste uređaj prebacili u režim pripravnosti; svjetlosni indikator svijetli crvenom bojom.

Tipka načina rada „MODE“: Za uključivanje uređaja pritisnite tipku jedanput. Daljnjim pritiskom na tipku možete prebacivati između tri gore navedena stupnja grijanja.

Tipka za isključivanje „OFF“: Tipku pritisnite za prebacivanje uređaja u način rada pripravnosti.



Za isključivanje uređaja glavnu sklopku stavite u položaj „O“.

Čišćenje i održavanje

1. Prije radova čišćenja ili održavanja uređaj odspojite od strujnog napajanja i pričekajte da se potpuno ohladi.
2. Vanjsku stranu uređaja očistite vlažnom krpom i osušite suhom krpom. Uređaj nemojte uranjati u vodu i nemojte dopustiti da voda kapa u uređaj.
3. Za čišćenje ne koristite agresivna sredstva za čišćenje, abrazivna sredstva ili kemikalije (alkohol, benzin, itd.).

Skladištenje

1. Uređaj uvijek isključite iz strujnog napajanja kada ga ne koristite ili prije čišćenja ili održavanja.
2. Ako ga nećete koristiti dulje vrijeme, uređaj zajedno s uputama za uporabu stavite u originalnu kartonsku ambalažu i skladištite ga na suhom mjestu zaštićenom od prašine.
3. Na kartonsku ambalažu ne odlažite teške predmete jer to može oštetiti uređaj.

U slučaju reklamacije

- Ako imate nekih reklamacija u vezi s uređajem, možete to učiniti u roku od 24 mjeseca nakon datuma kupnje (račun).
- U slučaju prethodnog nestručnog rukovanja proizvodom isključen je besplatni popravak ili besplatna zamjena proizvoda.
- Popravak kvarova na habajućim dijelovima, potrošni materijal, te čišćenje, održavanje ili zamjena navedenih dijelova naplaćuju se.
- Ako imate reklamaciju i želite koristiti jamstvo, donesite čitav uređaj u originalnom pakiranju zajedno s računom u trgovinu u kojoj ste ga kupili. Želite li brzo i jednostavno prijaviti uređaj za servis, posjetite našu internetsku stranicu www.suntec-wellness.de i tamo ćete dobiti pregršt dodatnih informacija.
- Bez računa načelno nema besplatnih popravaka ili zamjene uređaja.
- U slučaju da je u skladu s našim Odredbama o servisnim uslugama reklamacija prihvaćena, svi kvarovi na uređaju ili na priboru nastali zbog pogrešaka na materijalu ili u proizvodnji bit će besplatno uklonjeni, ili će prema našoj procjeni uređaj biti zamijenjen novim.
- Oštećenja pribora ne dovode automatski do besplatne zamjene čitavog uređaja. U takvim slučajevima obratite se svojoj specijaliziranoj trgovini. Popravak loma stakla ili plastičnih dijelova uvijek se naplaćuje.
- Specijalizirana trgovina ili servis mogu za naplatu obaviti popravke nakon isteka jamstva.

Zaštita okoliša



Kad mu istekne životni vijek, ovaj proizvod ne smijete baciti u običan kućni otpad, već ga morate predati na zbirnim mjestima za prikupljanje električnih i elektronskih uređaja za reciklažu. Na to upozorava simbol na samom proizvodu ili na pakiranju. Materijali iz koji je izrađen mogu se ponovo upotrijebiti u skladu sa svojom oznakom. Ponovnom uporabom, korištenjem materijala ili nekim drugim oblikom korištenja starih aparata dajete važan doprinos zaštiti našeg okoliša. Obratite se upravi svoje općine da vas informira gdje možete zbrinuti svoj uređaj.

U okviru šire odgovornosti nas kao proizvođača ovaj uređaj nosi oznaku u skladu s Direktivom 2012/19/EU za stare električne i elektroničke uređaje (WEEE). Cilj je spriječiti, smanjiti i ekološki zbrinuti elektronički otpad. Molimo vas da nam pri tome aktivno pomognete i zbrinete svoj elektronički otpad na lokalnim prikupljalištima takvog otpada.

Samo pakiranje i ove upute za upotrebu mogu se reciklirati.

EZ- Izjava o sukladnosti

Uređaj je napravljen u skladu s najvažnijim zahtjevima Europske unije glede zdravlja i sigurnosti. EZ-izjava o sukladnosti predstavlja osnovu za CE-oznaku na ovom uređaju.

S objavljivanjem ovih Uputa za upotrebu dosadašnje upute postaju nevažeće. SUNTEC, SUNTEC Wellness, KLIMATRONIC i logotip sunca su registrirane marke. © 2019/02 SUNTEC WELLNESS GMBH

Odgovornost je isključena za sve tiskarske greške i propuste.

© 2019 Suntec Wellness® Heat Patio 2000 Carbon
SUNTEC WELLNESS GMBH / HOLZSTRASSE 2 / 40 221 DÜSSELDORF / DEUTSCHLAND

Zahvaljujemo Vam što ste kupili ovaj aparat marke Suntec Wellness. Prije prve upotrebe, molimo pročitajte pažljivo ovaj priručnik. Čuvajte ga za kasnije savjete ili ga predajte novom vlasniku ukoliko ćete dati uređaj drugoj osobi.

Sigurnosne napomene

Ovaj uređaj se može koristiti od strane djece u dobi od 8 godina i iznad i osoba sa smanjenim fizičkim, senzornim i mentalnim sposobnostima ili nedostatkom iskustva i znanja ako su pod nadzorom ili instrukcija za upotrebu aparata na siguran način i razumiju opasnosti uključeni. Čišćenje i održavanje korisnika neće biti od strane djece bez nadzora. Djeci mlađoj od 3 godine, koja nisu pod stalnim nadzorom, mora biti onemogućen pristup uređaju.

Djeca uzrasta između 3 i 8 godina smiju samo uključivati i isključivati uređaj, i to pod pretpostavkom, da je uređaj pozicioniran ili instaliran u svom normalnom radnom položaju, te da su djeca podučena u pogledu sigurne upotrebe uređaja, da stoje pod nadzorom i da su shvatila moguće opasnosti. Djeca uzrasta između 3 i 8 godina uređaj ne smiju priključivati na utičnicu, ne smiju ga regulirati, čistiti niti vršiti održavanje uređaja.

- Ne koristite uređaj ako su strujni kabl, strujni utikač ili uređaj oštećeni. Ako je potreban popravak, obratite se prodajnom mjestu.
- Držite uređaj i kabl podalje od vrućine, oštih predmeta ili svega što može dovesti do oštećenja.
- Prije umetanja strujnog utikača u utičnicu i stavljanja uređaja u pogon uvjerite se da je uređaj isključen.
- Isključite uređaj iz strujnog napajanja kada ga ne koristite i prije svakog čišćenja ili održavanja.
- Prije izvlačenja utikača iz utičnice stavite glavni

prekidač u položaj isključenosti OFF. Ne povlačite za strujni kabl, nego za utikač.

- Grijalica ne smije stajati neposredno ispod utičnice.
- Uređaj ne koristite i ne skladištite u blizini benzina, boje ili drugih gorivih tekućina.
- Uređaj je namijenjen samo za korištenje u vanjskom području. Svako korištenje koje nije preporučio proizvođač može rezultirati vatrom, strujnim udarom, tjelesnim povredama ili materijalnim štetama.
- Uređaj je isključivo namijenjen za upotrebu u domaćinstvu. Ne koristite uređaj na radilištima, u plastenicima, pojatama ili štalama.
- Ne koristite uređaj kao sobno grijanje.
- Radi izbjegavanja mogućeg požara, ulaze i izlaze zraka držite slobodnim.
- Uređaj treba stajati na ravnoj, horizontalnoj površini udaljen 150 cm od drugih predmeta.
- Ne dodirujte vruće površine.
- Ne stavljajte strani materijal u otvor za prozračivanje ili usis jer to može rezultirati strujnim udarom, vatrom ili oštećenjima na uređaju.
- Uređaj, strujni kabl i utikač nikada ne dodirujte mokrim rukama.
- Uređaj tokom stavljanja u pogon ne ostavljajte bez nadzora.
- Najčešći uzrok pregrijavanja su naslage prašine ili dlačica u uređaju. Vodite računa o redovnom uklanjanju ovih naslaga. Isključite uređaj i usisivačem usišite ventilacijske otvore i rešetke.
- Ne stavljajte grijalicu na podove prekrivene tepihom i ne stavljajte kabl ispod tepiha. Vodite računa da kabel položite tako da ne postoji mogućnost spoticanja.

- Ovu grijalicu ne koristite u neposrednoj blizini kada, tuševa ili bazena. Uređaj se ne smije koristiti u sauni.
- Skladištite uređaj na hladnom, čistom mjestu zaštićenom od vanjskih uticaja.
- Radi izbjegavanja opasnosti od požara uređaj ne koristite s programatorom, vremenskim programatorom ili drugim uređajem koji automatski uključuje ili isključuje grijalicu.
- Ne namotavajte kabl oko uređaja.
- Uređaj držite podalje od mjesta na kojima bi mogao biti izložen propuhu i/ili nagrizajućim tvarima.
- Uređaj nikada ne koristite kao sušilicu za peškire ili rublje.
- Uređaj ne koristite u prostorima za uzgoj životinja i sl.
- Uređaj držite podalje od drugih grijalica ili drugih izvora toplog zraka.
- Uređaj nikada ne uranjajte u vodu.
- Površina uređaja vruća je tokom rada i izvjesno vrijeme nakon isključivanja. Vodite računa da izbjegnute opasnost od opekotina.
- Uređaj se ne smije izlagati vibracijama ili udarcima. Uređaj koristite oprezno.
- Uređaj se smije koristiti samo uzemljen.
- Uređaj držite podalje od lako zapaljivih materijala.
- Prije čišćenja, održavanja ili premještanja pričekajte da se uređaj potpuno ohladi.
- Uređaj ne pokušavajte sami popravljati, rastavljati ili mijenjati na bilo koji način.



Upozorenje: Ne prekrivajte uređaj kako biste izbjegli pregrijavanje!

Važno! Ova grijalica nije opremljena regulatorom

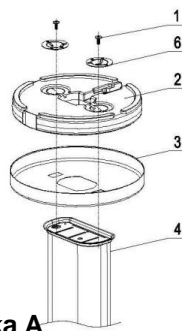
temperature. Ne koristite uređaj u blizini osoba koje se ne mogu samostalno kretati, osim u slučaju stalnog nadzora.

Sastavni dijelovi/sadržaj isporuke

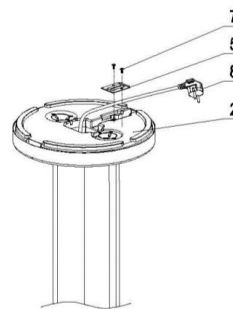
Vijci M6*50 (2 kom.)	Kablovska obujmica
Postolje uređaja	Matice vijaka (2 kom.)
Poklopac postolja	Vijci M4*28 (2 kom.)
Kućiče uređaja	Inbus ključ

Postavljanje

- Okrenite uređaj naopako (slika A). Utikač (8) i strujni kabel provucite kroz rupe u sredini poklopca postolja (3) i postolja (2). Sada montirajte poklopac postolja (3), postolje (2) i matice vijaka (6) na osnovno tijelo.
- Vijcima M6 * 20 (1) fiksirajte obje matice (6), postolje (2) i poklopac postolja (3).
- Pričvrstite strujni kabl kablovskom obujmicom (5) na postolje i dobro je pričvrstite vijcima M4*35 (7) kako je prikazano na slici B.



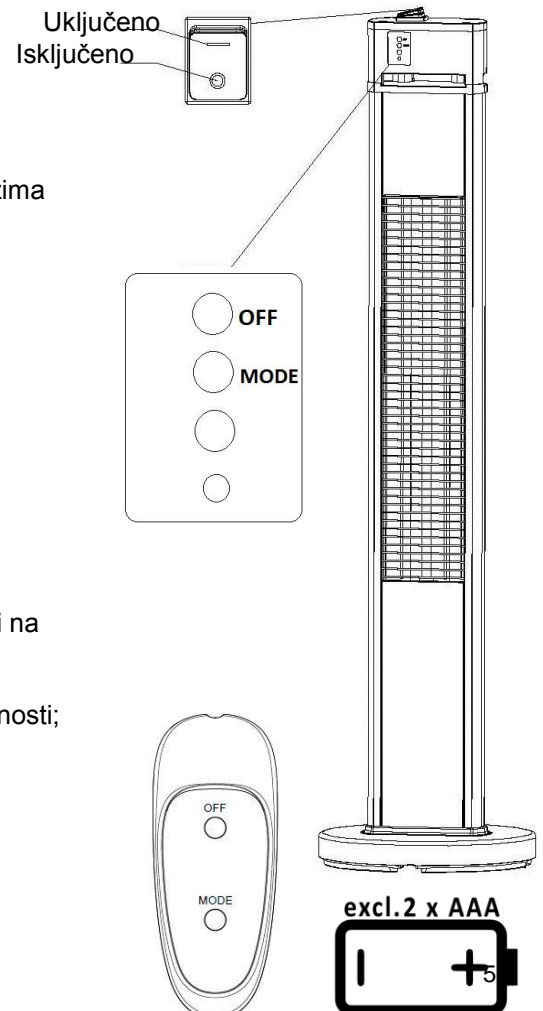
slika A



slika B

Stavljanje u pogon

- Strujno napajanje: 220-240V~, 50Hz, 1700-2000W
- Priključite uređaj na strujno napajanje.
- Glavni prekidač (na gornjoj strani uređaja) stavite u položaj „I“ kako biste uređaj prebacili u režim pripravnosti; svjetlosni indikator svijetli u crvenoj boji.
- Za prebacivanje između sljedećih stepeni grijanja pritisnite tipku režima rada „MODE“ (9):
 - Low (nizak, svjetlosni indikator svijetli u zelenoj boji),
 - Medium (srednji, svjetlosni indikator svijetli u narandžastoj boji),
 - High (visok, svjetlosni indikator svijetli u crvenoj boji).
- Za prebacivanje uređaja u režim pripravnosti pritisnite tipku za isključivanje „OFF“.
- Za isključivanje uređaja stavite prekidač u položaj „O“.



Daljinski upravljač

Pomoću isporučenog daljinskog upravljača uređajem možete upravljati na sljedeći način:

Glavni prekidač (na gornjoj strani uređaja) stavite u položaj „I“ kako biste uređaj prebacili u režim pripravnosti; svjetlosni indikator svijetli u crvenoj boji.

Tipka režima rada „MODE“: Za uključivanje uređaja pritisnite tipku jednom. Daljnjim pritiskom na tipku možete prebacivati između tri gore navedena stepena grijanja.

Tipka za isključivanje „OFF“: Tipku pritisnite za prebacivanje uređaja u režim pripravnosti.

Za isključivanje uređaja stavite glavni prekidač u položaj „O“.

Čišćenje i održavanje

1. Prije radova čišćenja ili održavanja uređaj odspojite od strujnog napajanja i pričekajte da se potpuno ohladi.
2. Vanjsku stranu uređaja čistite vlažnom krpom i osušite suhom krpom. Uređaj ne uranjajte u vodu i ne dozvolite da voda kapa u uređaj.
3. Za čišćenje ne koristite agresivna sredstva za čišćenje, abrazivna sredstva ili hemikalije (alkohol, benzin, itd.).

Skladištenje

1. Uređaj uvijek isključite iz strujnog napajanja kada ga ne koristite ili prije čišćenja.
2. Ako ga nećete koristiti duže vrijeme, uređaj zajedno s uputstvom za upotrebu stavite u originalno kartonsko pakovanje i skladištite na suhom mjestu zaštićenom od prašine.
3. Na kartonsko pakovanje ne odlažite teške predmete jer to može oštetiti uređaj.

U slučaju reklamacije

- Ako imate nekih reklamacija u vezi s uređajem, možete to učiniti u roku od 24 mjeseca nakon datuma kupovine (račun).
- Ako je prethodno nestručno rukovano s proizvodom, isključen je besplatni opravak ili besplatna zamjena proizvoda.
- Opravak kvarova na habajućim dijelovima, potrošni materijal, te čišćenje, održavanje ili zamjena navedenih dijelova naplaćuju se.
- Ako imate reklamaciju i želite koristiti garanciju, donesite čitav uređaj u originalnom pakovanju zajedno s računom u trgovinu u kojoj ste ga kupili. Želite li brzo i jednostavno prijaviti uređaj za servis, posjetite našu internetsku stranicu www.suntec-wellness.de i tamo ćete dobiti mnoštvo dodatnih informacija.
- Bez računa načelno nema besplatnih opravaka ili zamjene uređaja.
- U slučaju da je prema našim Odredbama o servisnim uslugama reklamacija prihvaćena, svi kvarovi na uređaju ili na priboru nastali zbog grešaka materijala ili u proizvodnji bit će besplatno odstranjeni, ili će prema našoj procjeni uređaj biti zamijenjen novim.
- Oštećenja pribora ne dovode automatski do besplatne zamjene čitavog uređaja. U takvim slučajevima obratite se svojoj specijaliziranoj trgovini. Popravak loma stakla ili plastičnih dijelova uvijek se naplaćuje.
- Specijalizirana trgovina ili servis mogu uz naplatu obaviti opravke nakon isteka garancij.

Upute u vezi sa zaštitom okoline



Kad odsluži svoje, ovaj se proizvod ne smije zbrinuti kao obični kućni otpad, već se mora predati tamo gdje se prikupljaju električni i elektronski uređaji zbog reciklaže. Na to ukazuje simbol na proizvodu, u uputstvu za upotrebu ili na pakovanju. Materijali se u skladu s njihovom oznakom mogu ponovo upotrijebiti. Ponovnom upotrebom, korištenjem materijala ili nekim drugim oblikom korištenja starih aparata dajete važan doprinos zaštiti naše okoline. Obratite se upravi svoje općine da vas informira gdje možete zbrinuti svoj uređaj.

U okviru šire odgovornosti nas kao proizvođača ovaj uređaj nosi oznaku u skladu s Direktivom 2012/19/EU za stare električne i elektroničke uređaje (WEEE). Cilj je da se spriječi, smanji i ekološki odstrani elektronički otpad. Molimo vas da nam u tome aktivno pomognete i predate svoj elektronički otpad na lokalnim sakupljalištima takvog otpada.

Samo pakovanje i ovo uputstvo za upotrebu mogu se reciklirati.

EZ- Izjava o sukladnosti

Uređaj je napravljen u skladu s najvažnijim zahtjevima Evropske unije u vezi sa zdravljem i sigurnošću. EZ-izjava o sukladnosti predstavlja osnovu za CE-oznaku na ovom uređaju.

Objavlivanjem ovog Uputstva za upotrebu dosadašnja uputstva postaju nevažeća. SUNTEC, SUNTEC Wellness, KLIMATRONIC i logoti sunca su registrirane marke. © 2019/02 SUNTEC WELLNESS GMBH

Odgovornost je isključena za sve štamparske greške i propuste

Zahvaljujemo se vam za nakup naprave znamke Suntec Wellness. Spredaj prvi raba, prosim čitanje učbenik skrben. Vztrajati to zakaj slej napotitev ter roka to nad v svoj nov lastnik, če vi izročiti naprava v še eden oseba.

Varnostna navodila

Otroci, starejši od 8 let, in osebe z zmanjšanimi psihičnimi, senzoričnimi ali duševnimi sposobnostmi ali s pomanjkljivimi izkušnjami in/ali znanjem lahko to napravo uporabljajo le pod nadzorom, ali če so prejele ustrezna navodila o varni uporabi naprave in razumele, kakšne so možne nevarnosti uporabe naprave. Otroci se ne smejo igrati z napravo. Otroci naj naprave ne čistijo in vzdržujejo brez nadzora. Otrokom, mlajšim od 3 let in brez stalnega nadzora, je treba preprečiti dostop do naprave.

Otroci, stari od 3 do 8 let, smejo napravo samo vklopiti in izklopiti, pod pogojem, da je naprava nameščena ali vgrajena v običajnem položaju za uporabo, da so poučeni o varni uporabi naprave, da jih nadzorujete in da razumejo možne nevarnosti.

Otroci, stari od 3 do 8 let, naprave ne smejo priključiti na električno vtičnico, upravljati, čistiti ali vzdrževati.

- Naprave ne uporabljajte, če so na električnem kablu, vtiču ali napravi poškodbe. Če je potrebno popravilo, se obrnite na prodajalca.
- Napravo in kabel varujte pred vročino, ostrimi predmeti ter vsemi drugimi stvarmi, ki bi ju lahko poškodovale.
- Pred priključitvijo električnega vtiča v vtičnico in začetkom uporabe naprave preverite, ali je naprava izklopljena.
- Napravo ločite od električne napetosti, kadar je ne uporabljate in pred vsakim čiščenjem ali vzdrževanjem.
- Preden električni vtič potegnete iz vtičnice, preklopite glavno stikalo v položaj OFF (Izklop). Ne vlecite za

električni kabel, ampak za vtič.

- Grelnik ne sme biti neposredno pod vtičnico.
- Naprave ne uporabljajte ali skladiščite v bližini bencina, barv ali drugih vnetljivih tekočin.
- Naprava je primerna samo za uporabo na prostem. Vsaka druga uporaba, ki je proizvajalec ne priporoča, lahko povzroči požar, električni udar, telesne poškodbe ali gmotno škodo.
- Naprava je predvidena izključno za uporabo v gospodinjstvih. Naprave ne uporabljajte na gradbiščih, v rastlinjaki, skednjih ali hlevih.
- Naprave ne uporabljajte za ogrevanje prostorov.
- Morebitni požar preprečite tako, da pazite, da so dovodi in odvodi zraka prosti.
- Naprava naj stoji na vodoravni površini, od drugih predmetov pa naj bo oddaljena najmanj 150 cm.
- Ne dotikajte se vročih površin.
- V odprtino za prezračevanje ali odsesavanje ne vtikajte tujkov, to lahko povzroči električni udar, požar ali škodo na napravi.
- Naprave, električnega kabla in električnega vtiča se nikoli ne dotikajte z mokrimi rokami.
- Naprave med zagonom nikoli ne pustite brez nadzora.
- Najpogostejši vzrok za pregrevanje so obloge prahu ali vlaken na napravi. Poskrbite, da te obloge redno odstranjujete, tako da napravo izklopate in s sesalnikom posesate odprtine za prezračevanje ter mreže.
- Grelnika ne polagajte na preproge, kabla pa ne pod preprogo. Pazite, da kabel ne leži tako, da bi se lahko čezenj spotaknili.
- Prosimo, da tega grelnika ne uporabljate v neposredni bližini kadi, prh ali bazenov. Naprave ni dovoljeno

uporabljati v savni.

- Napravo hranite na hladnem in čistem mestu brez vplivov iz okolja.
- Da preprečite tveganje požara, naprave ne uporabljajte s programskimi napravami, stikalnimi urami in drugimi napravami, ki grelnik samodejno vklopijo ali izklopijo.
- Kabla ne ovijajte okoli naprave.
- Naprava naj ne bo na mestih, kjer bi lahko bila izpostavljena prepihu in/ali jedkim snovem.
- Naprave nikoli ne uporabljajte za sušenje brisač ali perila.
- Naprave ne uporabljajte v postajah za gojenje živali in podobnem.
- Naprava naj bo varno oddaljena od drugih grelnikov ali virov toplega zraka.
- Naprave nikoli ne potopite v vodo.
- Površina naprave je med delovanjem in še določen čas po izklopu vroča. Pazite na to, da se izognete nevarnosti opeklin.
- Naprava ne sme biti izpostavljena tresljajem in udarcem. Napravo uporabljajte previdno.
- Napravo je dovoljeno uporabljati izključno ozemljeno.
- Naprava naj bo varno oddaljena od vnetljivih materialov.
- Pred čiščenjem, vzdrževanjem ali premikanjem napravo pustite, da se do konca ohladi.
- Naprave nikoli ne poskušajte popraviti sami, jo razstaviti ali drugače spreminjati.



Opozorilo: Da preprečite pregrevanje, naprave nikoli ne prekrivajte!

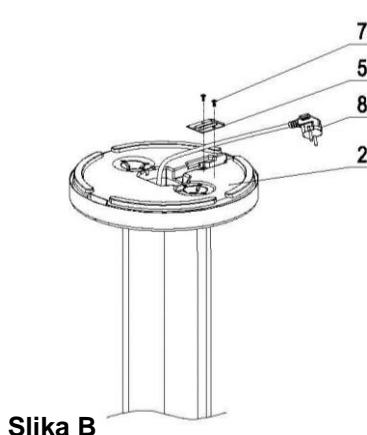
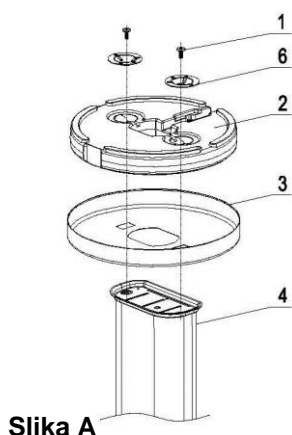
Pomembno: Ta grelnik nima temperaturnega regulatorja. Naprave ne uporabljajte v bližini ljudi, ki se ne morejo premikati sami, razen če so pod stalnim nadzorom.

Sestavni deli/obseg dobave

Vijaki M6 x 50 (2 kosa)	Sponka za kabel
Podstavek naprave	Matice za vijake (2 kosa)
Pokrov podstavka	Vijaki M4 x 28 (2 kosa)
Ohišje naprave	Ključ imbus

Vgradnja

- Napravo postavite na glavo (slika A). Vtič (8) in električni kabel vtaknite skozi luknje v sredini pokrova podstavka (3) ter podstavka (2). Zdaj pokrov podstavka (3), podstavek (2) in matice za vijake (6) vgradite na glavno ohišje.
- Matici (6), podstavek (2) in pokrov podstavka (3) pritrdite z vijakoma M6 * 20 (1).
- Električni kabel s sponko za kabel (5) pritrdite na podstavek in privijte sponko za kabel z vijakom M4*35 (7), kot kaže slika B.

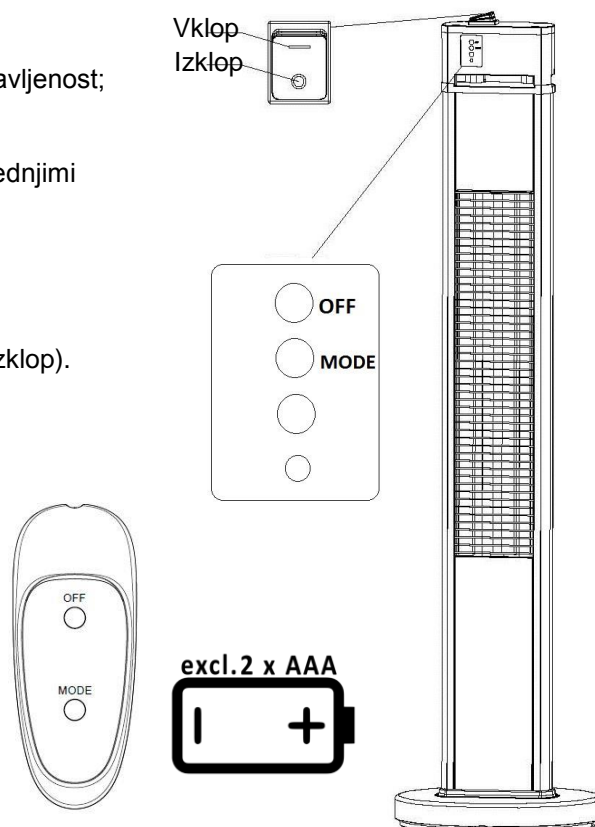


Začetek uporabe

- Napajalna napetost: 220-240V~, 50Hz, 1700-2000W
- Napravo priključite na električno napetost.
- Glavno stikalo (na zgornji strani naprave) preklopite v položaj »I«, da napravo preklopite v pripravljenost; lučka utripa rdeče.
- Pritisnite tipko »MODE« (Način) (9), da preklopite med naslednjimi stopnjami ogrevanja:
 - Low (nizka moč, lučka sveti zeleno),
 - Medium (srednja moč, lučka sveti oranžno),
 - High (visoka moč, lučka sveti rdeče).
- Za preklop naprave v pripravljenost pritisnite tipko »OFF« (Izklop).
- Stikalo preklopite v položaj »O«, da napravo izklopite.

Daljinski upravljalnik

S priloženim daljinskim upravljalnikom lahko napravo upravljate takole:
Glavno stikalo (na zgornji strani naprave) preklopite v položaj »I«, da napravo preklopite v pripravljenost; lučka utripa rdeče.



Tipka MODE (Način): Tipko pritisnite enkrat, da napravo vklopite. Z dodatnimi pritiski tipke lahko preklapljate med zgoraj omenjenimi tremi stopnjami ogrevanja.

Tipka OFF (Izklop): Tipko pritisnite, da napravo preklopite v pripravljenost. Za izklop naprave preklopite glavno stikalo v položaj »O«.

Čiščenje in vzdrževanje

1. Pred čiščenjem ali vzdrževanjem napravo ločite od električnega napajanja in pustite, da se do konca ohladi.
2. Zunanost naprave očistite z vlažno krpo in jo nato posušite s suho krpo. Naprave ne potopite v vodo in ne pustite, da bi vanjo kapljala voda.
3. Ne uporabljajte agresivnih čistil, abrazivnih sredstev in kemikalij (alkohol, bencin itd.).

Skladiščenje

1. Kadar naprave ne uporabljate ali jo želite očistiti ali vzdrževati, jo vedno ločite.
2. Če naprave dalj časa ne boste uporabljali, jo postavite skupaj z navodili za uporabo v originalno kartonsko embalažo in jo shranite na suhem mestu brez prahu.
3. Na karton ne polagajte težkih predmetov, saj se lahko naprava tako poškoduje.

V primeru reklamacije

- Če želite napravo reklamirati, lahko to storite v 24 mesecih od datuma nakupa (računa).
- Brezplačno nadomestilo ali brezplačno popravilo sta izključena, če je pred tem prišlo do nestrokovnega ravnanja z izdelkom.
- Posledično se okvare obrabljivih delov, potrošnega materiala ter čiščenje, vzdrževanje ali zamenjav omenjenih delov plačajo.
- Če želite uveljavljati reklamacijo, prinesite celo napravo v originalni embalaži skupaj z računom svojemu prodajalcu. Za hitro in udobno prijavo na servis obiščite našo spletno stran www.suntec-wellness.de, kjer boste našli še več informacij.
- Brez računa brezplačno popravilo ali zamenjava načeloma nista možna.
- V primeru, da reklamacija izpolnjuje naše servisne določbe, bomo vse okvare naprave ali pribora zaradi napak v materialu ali proizvodnji odpravili z brezplačnim popravilom ali, po naši presoji, z zamenjavo naprave.
- Poškodba posameznih delov pribora ne vodi samodejno do brezplačne zamenjave cele naprave. V teh primerih se obrnite na specializiranega prodajalca. Lom stekla ali plastičnih delov se vedno popravljata proti plačilu.
- Specializiran trgovec ali servisna delavnica lahko po poteku garancije izvajata popravila proti plačilu.

Napotki za varstvo okolja



Ob koncu življenjske dobe se izdelek ne sme odvreči v običajne gospodinjske odpadke, temveč ga je treba oddati na zbirališče za recikliranje električnih in elektronskih naprav. Na to opozarja simbol na izdelku, v navodilih za uporabo ali na embalaži. Materiali so ponovno uporabni v skladu z njihovo oznako. S ponovno uporabo, recikliranjem surovin ali drugo obliko recikliranja starih naprav pomembno prispevate k varstvu našega okolja. Pri lokalni upravi se pozanimajte o pristojni službi za odstranjevanje odpadkov.

V okviru naše razširjene odgovornosti proizvajalca je ta naprava označena v skladu z evropsko direktivo 2012/19/EU za električne in elektronske naprave (WEEE). Namen je preprečevanje, zmanjšanje in okolju prijazno odstranjevanje elektronskih odpadkov. Prosimo, aktivno pomagajte ohraniti okolje, in odvrzite elektronske odpadke na lokalnem zbirališču.

Embalaža in ta navodila za uporabo se lahko reciklirajo.

Izjava o skladnosti ES

Naprava ustreza bistvenim zdravstvenim in varnostnim zahtevam Evropske unije. Izjava o skladnosti ES je osnova za oznako CE te naprave.

Z izdajo teh navodil za uporabo, vsa prejšnja izgubijo veljavo. SUNTEC, SUNTEC Wellness, KLIMATRONIC in logotip sonca so registrirane blagovne znamke. © 2019/02 SUNTEC WELLNESS GMBH

Odgovornost je izključena za vse tiskarske napake in opustitve.

Suntec Wellness® Heat Patio 2000 Carbon

SUNTEC WELLNESS GMBH / HOLZSTRASSE 2 / 40 221 DÜSSELDORF / DEUTSCHLAND

Ďakujeme vám za kúpu tohto prístroja značky Suntec Wellness. Pred prvým použitím si prosím prečítajte tieto pokyny. Návod uschovávajte pre neskoršie použitie a predajte ho novému majiteľovi, pokiaľ zariadenie zmení vlastníka.

Bezpečnostné upozornenia

Toto zariadenie je možné používať deti vo veku od 8 rokov a staršie a osoby so zníženými fyzickými, zmyslovými a duševnými schopnosťami, alebo nedostatkom skúseností a znalostí, pokiaľ im nebol poskytnutý dohľad alebo inštrukcie týkajúce sa používania spotrebiča bezpečným spôsobom a nebezpečenstvo rozumieť zapojiť. Upratovanie a údržba užívateľ nesmie vykonávať deti bez dozoru. Deťom do 3 rokov bez neustáleho dozoru musíte zabrániť prístup k prístroju.

Deti od 3 do 8 rokov smú prístroj zapínať a vypínať len pod podmienkou, že prístroj je umiestnený alebo nainštalovaný vo svojej bežnej používanej polohe, budú poučené o bezpečnom používaní prístroja, budú pod dozorom a pochopili možné nebezpečenstvá. Deti od 3 do 8 rokov nesmú prístroj zapájať do zásuvky, regulovať ho, čistiť alebo vykonávať údržbu.

- Prístroj neprevádzkujte, keď prúdový kábel, zástrčka alebo prístroj vykazuje známky poškodenia. Ak je potrebná oprava, obráťte sa na svoje predajné miesto.
- Prístroj a kábel držte mimo tepla, ostrých predmetov a od všetkého, čo ich môže poškodiť.
- Skôr než strčíte zástrčku do zásuvky a uvediete prístroj do prevádzky sa uistite, či je prístroj vypnutý.
- Prístroj odpojte od prúdu, ak ho nepoužívate a takisto pred každým čistením a údržbou.
- Skôr než vytiahnete zástrčku zo zásuvky prepnite hlavný vypínač do vypnutej polohy. Neťahajte za

napájací kábel, ale za zástrčku.

- Vykurovací prístroj nesmie stáť bezprostredne pod zásuvkou.
- Zariadenie nepoužívajte a neskladujte v blízkosti benzínu, farby alebo iných horľavých kvapalín.
- Prístroj je určený na použitie v exteriéri. Každé iné používanie, ktoré výrobca neodporúča, môže spôsobiť požiar, zásah elektrickým prúdom, zranenie osôb alebo hmotné škody.
- Zariadenie je určené výhradne na prevádzku v domácnosti. Prístroj neprevádzkujte na staveniskách, v skleníkoch, stodolách ani stajniach.
- Zariadenie nepoužívajte na vykurovanie miestnosti.
- V záujme predídenia možného požiaru ponechajte nezakryté vstupy a výduchy vzduchu.
- Prístroj má stáť a plochom a rovnom povrchu vo vzdialenosti 150 cm od ostatných predmetov.
- Nedotýkajte sa horúcich povrchov.
- Do vetracieho ani odsávacieho otvoru nestrkajte žiadne cudzie materiály, môže to spôsobiť zásah elektrickým prúdom, požiar alebo poškodenie prístroja.
- Prístroj, napájací kábel a zástrčku do siete nikdy nechytajte s mokrými rukami.
- Prístroj nenechávajte počas uvádzania do prevádzky bez dozoru.
- Najčastejšou príčinou prehriatia sú usadeniny prachu alebo chumáče v prístroji. Zabezpečte, aby sa tieto usadeniny pravidelne odstraňovali a to tak, že sa prístroj vypne a vetracie otvory a mriežka sa povysávajú s vysávačom.
- Vykurovací prístroj nikdy nekladte na podlahu s kobercom a kábel nikdy nedávajte pod koberec. Dbajte

na to, aby kábel nebol položený tak, že sa oň môže niekto potknúť.

- Vykurovací prístroj nepoužívajte v bezprostrednej blízkosti kúpeľňovej vane, sprchy a bazénov. Prístroj sa nesmie používať v saune.

- Prístroj skladujte na chladnom a čistom mieste, ktoré nie je vystavené poveternostným vplyvom.

- V záujme predídenia riziku požiaru prístroj nepoužívajte s programátorom, časovačom ani iným prístrojom, ktorý by ohrievač automaticky zapínal alebo vypínal.

- Kábel nenavíjajte okolo prístroja.

- Prístroj držte mimo miest, na ktorých by mohol stáť v prievane a/alebo byť vystavený leptavým látkam.

- Prístroj nikdy nepoužívajte na sušenie uterákov alebo vypraných predmetov.

- Prístroj neprevádzkujte v chovných staniciach zvierat a pod.

- Prístroj držte preč od iných vyhrievačov alebo iných zdrojov horúceho vzduchu.

- Zariadenie nikdy neponárajte do vody.

- Povrch zariadenia ostáva počas prevádzky a ešte určitý čas po vypnutí horúci. Dbajte na to, aby ste predišli nebezpečenstvu popálenia.

- Prístroj sa nesmie vystavovať vibráciám. Zariadenie prevádzkujte s opatrnosťou.

- Prístroj sa smie len uzemnený.

- Prístroj držte mimo ľahko zápalných materiálov.

- Skôr než budete prístroj čistiť, vykonávať na ňom údržbu alebo s ním hýbať, ho nechajte dostatočne vychladnúť.

- Neskúšajte prístroj sami opravovať, rozoberať ani

nijako ináč meniť.



Varovanie: Aby sa zabránilo prehriatiu, zariadenie nezakrývajte!

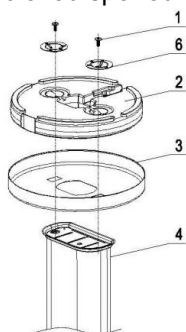
Dôležité: Tento vykurovací prístroj nie je vybavený s teplotnou riadiacou jednotkou. Prístroj neprevádzkujte v blízkosti ľudí, ktorí sa nedokážu samostatne pohybovať, ak nie sú pod neustálym dozorom.

Časti / rozsah dodávky

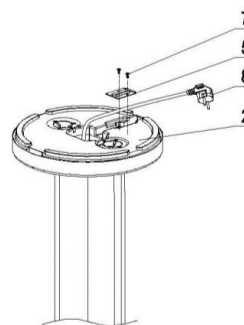
Skrutky M6*50 (2 kusy)	Káblová spona
Základňa prístroja	Maticy (2 kusy)
Kryt základne	Skrutky M4*28 (2 kusy)
Kryt prístroja	Imbusový kľúč

Inštalácia

- Prístroj postavte na hlavu (Obr. A). Konektor (8) a napájací kábel prestrčte cez otvory v strede krytu základne (3) a základne (2). Teraz namontujte na hlavné teleso kryt základne (3), základňu (2) a matice (6).
- Obe matice (6), základňu (2) a kryt základne (3) upevnite so skrutkami M6 * 20 (1).
- Napájací kábel upevnite s káblovou sponou (5) na základni a káblovú sponu priskrutkujte so skrutkami M4*35 (7) ako vidíte na Obr. B.



Obr. A



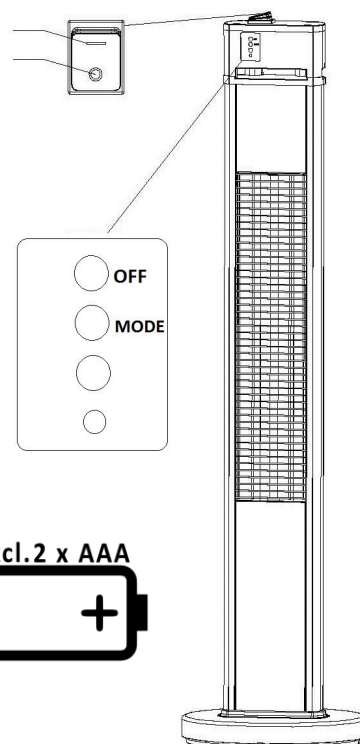
Obr. B

Uvedenie do prevádzky

- Napájanie: 220-240V~, 50Hz, 1700-2000W
- Pripojte prístroj k elektrickému prúdu.
- Hlavný vypínač (na hornej strane prístroja) prepnite do polohy I, aby sa prístroj uviedol do pohotovostného režimu; bliká červená kontrolka.
- S tlačidlom MODE (9) prepínajte medzi nasledujúcimi stupňami vykurovania:
 - Low (nízky, rozsvieti sa zelená kontrolka),
 - Medium (stredný rozsvieti sa oranžová kontrolka),
 - High (vysoký rozsvieti sa červená kontrolka).
- Pre prepnutie prístroja do pohotovostného režimu stlačte tlačidlo OFF.
- Ak chcete prístroj vypnúť, vypínač prepnite do polohy O.

Zap

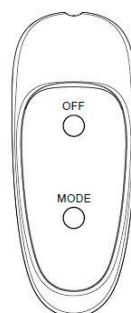
Vyp



Diaľkové ovládanie

S dodávaným diaľkovým ovládaním môžete prístroj ovládať nasledovne:

Hlavný vypínač (na hornej strane prístroja) prepnite do polohy I, aby sa prístroj uviedol do pohotovostného režimu; bliká červená kontrolka.



excl. 2 x AAA



Tlačidlo MODE: Stlačte tlačidlo raz, aby sa prístroj zapol. Po ďalšom stlačení tlačidla môžete prepínať medzi tromi hore uvedenými stupňami vykurovania.

Tlačidlo OFF: Stlačte tlačidlo, aby sa prístroj prepol do pohotovostného režimu. Ak chcete prístroj vypnúť, hlavný vypínač prepnete do polohy O.

Čistenie a údržba

1. Skôr než budete prístroj čistiť alebo na ňom vykonávať údržbu, ho odpojte od napájania prúdom a nechajte ho dostatočne vychladnúť.
2. Vyčistite vonkajšiu časť zariadenia s vlhkou handričkou a vytrite ho nakoniec suchou handričkou. Prístroj neponárajte do vody, nenechajte doň kvapkať vodu.
3. Nepoužívajte žiadnu agresívne čistiace prostriedky, abrazívne prostriedky ani chemikálie (alkohol, benzín atď.)

Skladovanie

1. Prístroj vždy odpojte od prúdu, ak ho nepoužívate a takisto keď ho chcete čistiť alebo vykonávať údržbu.
2. Ak prístroj plánujete dlhšiu dobu nepoužívať, spolu s návodom na prevádzku ho vložte späť do pôvodného kartónu a uložte do na suché miesto bez prachu.
3. Na kartón nekladte žiadne ťažké predmety, ktoré by mohli prístroj poškodiť.

Pre prípad reklamácie

- Záruka na prístroj poskytovaná spoločnosťou Suntec Wellness GmbH je 24 mesiacov a začína dátumom nákupu (účtenka).
- Záruka zaniká pri nesprávnej manipulácii so zariadením.
- Záruka sa nevzťahuje na poruchy dielov podliehajúcich rýchlemu opotrebeniu, spotrebný materiál, ako aj čisteniu, údržbu alebo výmenu uvedených dielov; vykonáva sa na Vaše náklady.
- V prípade uplatňovania nároku vyplývajúceho zo záruky prineste prosím prístroj k Vášmu predajcovi a pôvodnom obale a s dokladom o kúpe. Pre aktuálne a pohodlné nahlásenie služby prosím navštívte našu webovú stránku www.suntec-wellness.de a dozviete sa viac.
- K preukázaniu záruky slúži doklad o nákupe. Bez dokladu o nákupe nebude vykonaná bezplatná oprava či výmena.
- Všetky poruchy prístroja alebo príslušenstva spôsobené poruchami materiálu alebo pri výrobe budú odstránené cestou bezplatnej opravy alebo, podľa nášho uváženia, výmeny prístroja. Záručný servis nestanovuje predĺženie záruky ani právo na vznik novej.
- Poškodenie dielov príslušenstva nevedie automaticky k bezplatnej výmene celého prístroja. V týchto prípadoch kontaktujte Vášho špecializovaného predajcu. Rozbitie skla alebo dielov z plastickej hmoty je vždy spolplatnené.
- Po uplynutí záruky môže špecializovaný predajca alebo servis vykonávať opravy na Vaše náklady.

Poznámky k ochrane životného prostredia



Tento výrobok nesmie byť na konci svojej upotrebitelnosti likvidovaný v bežnom domácom odpade, ale musí byť odovzdaný na zbernom mieste určenom k likvidácii elektrických a elektronických zariadení. Na túto skutočnosť upozorňuje symbol na výrobku, návode na použitie alebo na obale. Suroviny sú podľa svojho označenia opäť použiteľné. Vďaka opätovnému použitiu, recykláciou surovín alebo iným formám recyklácie starých zariadení významne prispievate k ochrane životného prostredia. Príslušné miesto pre likvidáciu odpadu si zistíte na obecnom úrade.

V rámci našej rozšírenej zodpovednosti výrobcu je tento prístroj označený v súlade s Európskou smernicou 2012/19/EÚ o starých elektrických a elektronických spotrebičoch (WEEE). Cieľom je zamedzovanie vzniku elektrického odpadu, jeho znižovanie a ekologická likvidácia. Prosím pomôžte aktívne chrániť životné prostredie a elektrický odpad likvidujte prostredníctvom miestnych zberných miest. Obal ako aj tento návod k obsluhu sú recyklovateľné.

EU Prehlásenie o zhode

Prístroj odpovedá zásadným požiadavkám Európskej únie na zdravie a bezpečnosť. EU Prehlásenie o zhode je základom pre označenie CE tohto prístroja.

S vydaním tohto návodu na obsluhu strácajú svoju platnosť všetky doterajšie návody na obsluhu.

SUNTEC, SUNTEC Wellness, KLIMATRONIC a logo slnka sú registrované známky. © 2019/02 SUNTEC WELLNESS GMBH

Zodpovednosť je pre všetky tlačové chyby a opomenutia vylúčené.

© 2019 Suntec Wellness® Heat Patio 2000 Carbon

SUNTEC WELLNESS GMBH / HOLZSTRASSE 2 / 40 221 DÜSSELDORF / DEUTSCHLAND

Děkujeme vám za koupi tohoto přístroje značky Suntec Wellness. Před prvním použitím si prosím podrobně přečtěte tyto pokyny. Návod uchovávejte pro pozdější použití a předejte jej novému majiteli, pokud zařízení změní vlastníka.

Bezpečnostní pokyny

Toto zařízení může být používáno dětmi od 8 roků a osobami se sníženými fyzickými, sensorickými nebo duševními schopnostmi, nebo osobami bez zkušeností a/nebo s chybějícími znalostmi, pokud budou pod odpovídajícím dozorem nebo získají poučení k používání tohoto zařízení a chápou nebezpečí plynoucí z jeho provozu. Děti si nesmí hrát s tímto přístrojem. Děti nesmí provádět bez dozoru čištění a uživatelskou údržbu přístroje. Dětem do 3 let věku bez stálého dozoru je nutno zabránit v přístupu k přístroji. Děti starší 3 let a mladší 8 let věku smějí přístroj zapínat a vypínat za předpokladu, že je přístroj umístěn nebo nainstalován v jeho normální provozní poloze, že byly děti poučeny ohledně bezpečného používání přístroje, že jsou pod dohledem, a že pochopily možná nebezpečí.

Děti starší 3 let a mladší 8 let věku nesmějí přístroj zapojovat do zásuvky, nastavovat a čistit jej či provádět jeho údržbu.

- Nepoužívejte zařízení v případě, že napájecí kabel, síťová zástrčka nebo zařízení samotné vykazuje známky poškození. Pokud je nutná oprava, obraťte se prosím na svého prodejce.
- Chraňte prosím přístroj a kabel před horkem, ostrými předměty nebo vším, co by mohlo vést k jeho poškození.
- Před zapojením síťové zástrčky do zásuvky a uvedením přístroje do provozu se prosím přesvědčte, zda je přístroj vypnutý.
- Pokud přístroj nepoužíváte nebo před každým čištěním

či údržbou jej odpojte od přívodu proudu.

- Než vytáhnete zástrčku ze zásuvky, přepněte prosím hlavní vypínač přístroje do polohy OFF. Síťový kabel prosím vytahujte za zástrčku, nikoliv za kabel.

- Topení nesmí být umístěno bezprostředně pod zásuvkou.

- Příklad prosím nepoužívejte a neskladujte v blízkosti benzínu, barev nebo jiných hořlavých kapalin.

- Příklad je vhodný pouze k použití v exteriéru. Jakékoliv jiné použití, které není doporučeno výrobcem, může vést k požáru, úrazu osob elektrickým proudem nebo k věcným škodám.

- Příklad je určen výlučně k použití v domácích podmínkách. Příklad prosím neprovozujte na stavbách, ve sklenících, kůlnách a stájích.

- Příklad prosím nepoužívejte k vyhřívání vnitřního prostoru.

- Abyste zabránili možnému požáru, udržujte prosím volné vstupní a výstupní otvory vzduchu.

- Příklad musí být postaven na plochý a rovný povrch, 150 cm od jiných objektů.

- Nedotýkejte se prosím horkých povrchů.

- Nestrkejte do nasávacích nebo vyfukovacích otvorů žádné cizí předměty, protože to může vést úrazu elektrickým proudem, požáru nebo poškození přístroje.

- Nikdy se prosím nedotýkejte přístroje, síťového kabelu a síťové zástrčky mokřýma rukama.

- Během uvádění do provozu přístroj prosím nenechávejte bez dozoru.

- Nejčastější příčinou přehřátí jsou usazeniny prachu nebo chuchvalce nečistot. Zajistěte prosím pravidelné odstraňování těchto nečistot tak, že přístroj vypnete a

vysajete větrací otvory a mřížky vysavačem.

- Topné těleso prosím nestavte na koberce a na koberec nepokládejte ani kabel. Dbejte prosím na to, aby kabel neležel tak, aby o něj bylo možno zakopnout.
- Nepoužívejte prosím tento přístroj v bezprostřední blízkosti vany, sprchy nebo bazénu. Přístroj nesmí být používán v sauně.
- Přístroj prosím skladujte na chladném, čistém místě chráněném před povětrnostními vlivy.
- Abyste se vyvarovali nebezpečí požáru, nepoužívejte prosím přístroj v kombinaci s programovacím, časovacím nebo jiným přístrojem, který by jej automaticky zapínal nebo vypínal.
- Neovíjejte prosím kabel kolem přístroje.
- Neumísťujte prosím přístroj na místa, na kterých by mohl být vystaven průvanu anebo leptavým substancím.
- Přístroj prosím nikdy nepoužívejte jako sušák na ručníky nebo prádlo.
- Neprovozujte prosím přístroj v chovných stanicích na zvířata apod.
- Udržujte přístroj v bezpečné vzdálenosti od jiných topných těles nebo jiných zdrojů horkého vzduchu.
- Přístroj prosím nikdy neponořujte do vody.
- Po vypnutí přístroje zůstane jeho povrch ještě po určitou dobu horký. Mějte to prosím na paměti, abyste se vyvarovali nebezpečí popálení.
- Přístroj nesmí být vystavován vibracím nebo rázům. Přístroj prosím provozujte opatrně.
- Přístroj smí být používán pouze s uzemněním.
- Udržujte přístroj v bezpečné vzdálenosti od vznětlivých materiálů.
- Před čištěním, údržbou nebo přepravou nechte přístroj

kompletně vychladnout.

• Nepokoušejte se prosím přístroj sami opravovat, rozebírat ani jiným způsobem měnit.



Varování: Abyste zabránili přehřátí, přístroj prosím nezakrývejte!

Důležité: Tento přístroj není vybaven jednotkou pro ovládání teploty. Přístroj prosím nepoužívejte v blízkosti osob, které se nemohou samostatně pohybovat, leda že by byly pod trvalým dohledem.

Součásti / rozsah dodávky

Šrouby M6*50 (2 kusy)

Základna přístroje

Kryt základny

Kryt přístroje

Kabelová spona

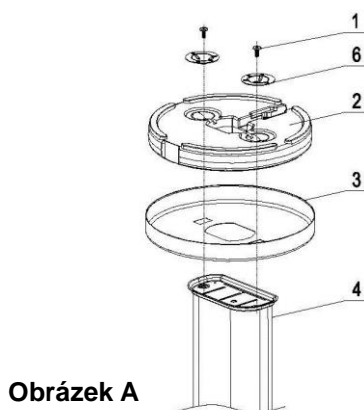
Šrouby s maticí (2 kusy)

Šrouby M4*28 (2 kusy)

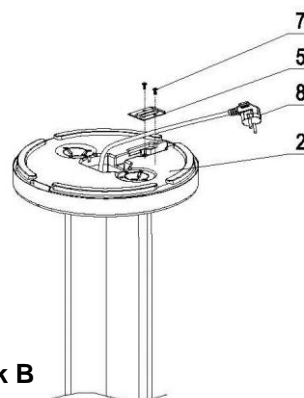
Klíč s vnitřním šestihranem

Instalace

- Postavte prosím přístroj na horní stranu (obrázek A). Prostrčte prosím konektor (8) a síťový kabel otvory uprostřed krytu základny (3) a základnou (2). Nyní prosím namontujte kryt základny (3), základnu (2) a matice se šrouby (6) na hlavní těleso.
- Utáhněte prosím obě matice (6), základnu (2) a kryt základny (3) pomocí šroubů M6*20 (1).
- Upevněte prosím síťový kabel s kabelovou sponou (5) na základnu a přišroubujte kabelovou sponu pomocí šroubů M4*35 (7), jak je zobrazeno na obrázku B.



Obrázek A



Obrázek B

Uvedení do provozu

- Elektrické napájení: 220-240V~, 50Hz, 1700-2000W
- Připojte přístroj do elektrické zásuvky.
- Uvedte prosím hlavní vypínač (na horní straně přístroje) do polohy „I“. Tím uvedete přístroj do pohotovostního režimu; indikátor bliká červeně.
- Pro přepínání mezi následujícími stupni topení stiskněte prosím tlačítko „MODE“ (9):
 - Low (nízký, indikátor se rozsvítí zeleně),
 - Medium (střední, indikátor se rozsvítí oranžově),
 - High (vysoký, indikátor se rozsvítí červeně).
- Pro uvedení přístroje do pohotovostního režimu stiskněte prosím tlačítko „OFF“.
- Pro vypnutí přístroje přepněte spínač do polohy „O“.

Dálkové ovládání

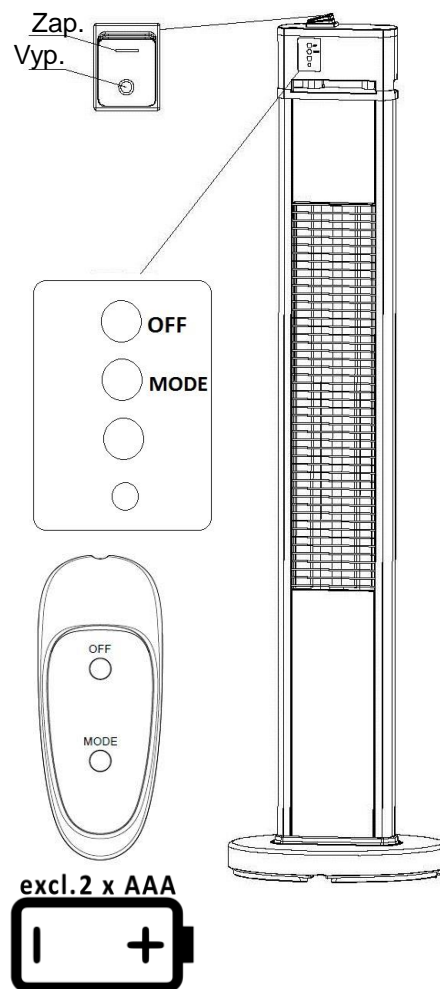
Dodaným dálkovým ovládáním můžete přístroj ovládat následujícím způsobem:

Uvedte prosím hlavní vypínač (na horní straně přístroje) do polohy „I“. Tím uvedete přístroj do pohotovostního režimu; indikátor bliká červeně.

Tlačítko MODE: Pro zapnutí přístroje stiskněte tlačítko jednou. Dalším stisknutím tlačítka můžete přepínat mezi výše popsanými stupni topení.

Tlačítko OFF: Tlačítko stiskněte pro přepnutí přístroje do pohotovostního režimu.

Pro vypnutí přístroje přepněte hlavní vypínač do polohy „O“.



Čištění a údržba

1. Před čištěním nebo údržbou prosím odpojte přístroj od přívodu proudu a nechte jej kompletně vychladnout.
2. Vyčistěte prosím vnější stranu přístroje vlhkou utěrkou a následně jej prosím vysušte suchou utěrkou. Přístroj neponořujte do vody, nenechte do přístroje nakapat vodu.
3. Nepoužívejte prosím agresivní čisticí prostředky, abrazivní prostředky nebo chemikálie (alkohol, benzín atd.)

Uložení

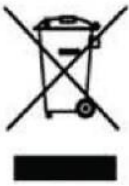
1. Pokud přístroj nepoužíváte nebo před každým čištěním či údržbou jej odpojte.
2. Pokud přístroj nebudete delší dobu používat, uložte jej společně s návodem k obsluze zpět do originální krabice a uskladněte na suchém, neprašném místě.
3. Na krabici prosím neukládejte žádné těžké předměty, protože by to mohlo vést k poškození přístroje.

Pro případ reklamace

- Záruka na přístroj poskytovaná společností Suntec Wellness GmbH činí 24 měsíců a začíná datem nákupu (účtenka).
- Záruka zaniká při nesprávné manipulaci se zařízením.
- Záruka se nevztahuje na závady dílů podléhajících rychlému opotřebení, spotřební materiál, jakož i čištění, údržbu nebo výměnu uvedených dílů; provádí se na Vaše náklady.
- V případě uplatňování nároku vyplývajícího ze záruky přinesete prosím přístroj k Vašemu prodejci v původním obalu a s dokladem o koupi. Pro aktuální a pohodlné nahlášení služby prosím navštivte naši webovou stránku www.suntec-wellness.de a dozvíte se více.
- K prokázání záruky slouží doklad o nákupu. Bez dokladu o nákupu nebude provedena bezplatná oprava či výměna.
- Všechny závady přístroje nebo příslušenství způsobené vadami materiálu nebo při výrobě budou odstraněny cestou bezplatné opravy nebo, podle našeho uvážení, výměny přístroje. Záruční servis nestanovuje prodloužení záruky ani právo na vznik nové.

- Poškození dílů příslušenství nevede automaticky k bezplatné výměně celého přístroje. V těchto případech kontaktujte Vašeho specializovaného prodejce. Rozbití skla nebo dílů z plastické hmoty je vždy zpoplatněno.
- Po uplynutí záruky mohou specializovaný prodejce nebo servis provádět opravy na Vaše náklady.

Poznámky k ochraně životního prostředí



Tento výrobek nesmí být na konci své upotřebitelnosti likvidován v běžném domácím odpadu, nýbrž musí být odevzdán na sběrném místě určeném pro likvidaci elektrických a elektronických zařízení. Na tuto skutečnost upozorňuje symbol na výrobku, návodu k použití nebo na obalu. Suroviny jsou dle svého označení znovu použitelné. Díky opětovnému použití, recyklaci surovin nebo jiným formám recyklace starých zařízení významně přispíváte k ochraně životního prostředí. Příslušné místo pro likvidaci odpadu si dotazem zjistíte na obecním úřadu. V rámci naší rozšířené odpovědnosti výrobce je tento přístroj označen v souladu s Evropskou směrnicí 2012/19/EU o

starých elektrických a elektronických spotřebičích (WEEE). Cílem je zamezení vzniku elektrického odpadu, jeho snížení a ekologická likvidace. Prosím pomozte aktivně chránit životní prostředí a elektrický odpad likvidujte prostřednictvím místních sběrných míst.

Obal jakož i tento návod k obsluze jsou recyklovatelné.

EU Prohlášení o shodě

Přístroj odpovídá zásadním požadavkům Evropské unie na zdraví a bezpečnost. EU Prohlášení o shodě je základem pro označení CE tohoto přístroje.

S vydáním tohoto návodu k obsluze pozbývají svou platnost všechny dosavadní návody k obsluze. SUNTEC, SUNTEC Wellness, KLIMATRONIC a logo slunce jsou registrované známky. © 2019/02 SUNTEC WELLNESS GMBH.

Odpovědnost je pro všechny tiskové chyby a opomenutí vyloučeny.

Dziękujemy za zakup tego urządzenia marki Suntec Wellness. Przed uruchomieniem urządzenia należy dokładnie przeczytać instrukcję obsługi. Zachować niniejszą instrukcję obsługi w celu późniejszego skorzystania z niej.

Wskazówki bezpieczeństwa

Niniejsze urządzenie może być obsługiwane przez dzieci w wieku powyżej 8 lat, a także przez osoby o ograniczonej sprawności fizycznej, sensorycznej i umysłowej oraz osoby nieposiadające dostatecznego doświadczenia i/lub wiedzy tylko pod nadzorem i pod warunkiem, że zostały one pouczone na temat bezpiecznego użytkowania urządzenia i że zrozumiały wynikające z tego zagrożenia. Dzieci nie mogą bawić się tym urządzeniem. Czyszczenie i prace konserwacyjne należące do obowiązków użytkownika nie mogą być wykonywane przez dzieci bez nadzoru. Dzieci poniżej 3 roku życia bez nadzoru ze strony osób dorosłych nie mogą mieć dostępu do urządzenia.

Dzieci w wieku od 3 i poniżej 8 lat mogą jedynie włączać lub wyłączać urządzenie pod warunkiem, że urządzenie znajduje się lub jest zainstalowane w normalnej pozycji używania, dziecko zostało przeszkolone pod kątem bezpiecznego używania, jest nadzorowane i zrozumiało możliwe zagrożenia.

Dzieci w wieku od 3 i poniżej 8 lat nie mogą podłączać urządzenia do gniazdka, regulować urządzenia, czyścić go lub konserwować.

- Nie wolno korzystać z urządzenia, jeśli przewód zasilający, wtyczka sieciowa lub samo urządzenie wykazywać będą uszkodzenia. Jeżeli konieczna będzie naprawa, prosimy zwrócić się do punktu sprzedaży.
- Trzymać urządzenie i przewód z dala od gorących miejsc, ostrych przedmiotów i wszystkiego, co może prowadzić do uszkodzeń.

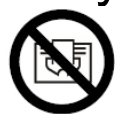
- Przed podłączeniem wtyczki do gniazdka elektrycznego i uruchomieniem urządzenia upewnić się, że urządzenie jest wyłączone.
- Jeśli urządzenie nie jest użytkowane lub wykonane mają być prace związane z czyszczeniem lub konserwacją, odłączyć urządzenie od prądu.
- Przed wyjęciem wtyczki z gniazdka elektrycznego ustawić wyłącznik główny w pozycji „OFF”. Nie ciągnąć za przewód zasilający, lecz za wtyczkę.
- Nie stawiać urządzenia grzewczego bezpośrednio pod gniazdkiem elektrycznym.
- Nie użytkować ani nie przechowywać urządzenia w pobliżu benzyny, farby ani innych palnych cieczy.
- Urządzenie jest przeznaczone tylko do użytku na zewnątrz. Każde inne zastosowanie, które nie jest zalecane przez producenta, może wywołać pożar, porażenie prądem, obrażenia osób lub szkody rzeczowe.
- Urządzenie jest zaprojektowane wyłącznie do użytku w gospodarstwie domowym. Nie wolno używać urządzenia na placach budowy, w szklarniach, stodołach ani pomieszczeniach, gdzie hoduje się zwierzęta.
- Nie wolno używać urządzenia do ogrzewania pomieszczeń.
- Aby uniknąć potencjalnego pożaru, nie zasłaniać wlotów ani wylotów powietrza.
- Urządzenie powinno stać na płaskiej i równej powierzchni, w odległości 150 cm od innych obiektów.
- Nie dotykać gorących powierzchni.
- Nie wkładać materiałów obcych w otwór wentylacyjny ani zasysający, ponieważ może to doprowadzić do porażenia prądem, pożaru lub uszkodzeń urządzenia.
- Nigdy nie dotykać urządzenia ani przewodu

zasilającego mokrymi rękami.

- Podczas uruchamiania nie wolno zostawiać go bez nadzoru.
- Najczęstszą przyczyną przegrzania są osady kurzu lub nitki w urządzeniu. Zapewnić regularne usuwanie takich osadów poprzez wyłączenie urządzenia i odkurzenie odkurzaczem otworów wentylacyjnych i siatki.
- Nie ustawiać urządzenia grzewczego na dywanie i nie układać przewodu pod dywanem. Zwrócić uwagę na to, aby przewód nie leżał w taki sposób, że można się o niego potknąć.
- Nie używać tego urządzenia grzewczego w bezpośrednim pobliżu wanien, pryszniców ani basenów. Urządzenia nie wolno uruchamiać w saunie.
- Przechowywać urządzenie w chłodnym, czystym i nienarażonym na czynniki zewnętrzne miejscu.
- Aby zapobiec zagrożeniu pożarem, nie wolno stosować urządzenia z urządzeniem programującym, czasowym bądź innym, które automatycznie włączałoby lub wyłączałoby grzejnik.
- Nie wolno owijać kabla wokół urządzenia.
- Urządzenie należy trzymać z dala od miejsc, które byłyby narażone na przeciąg i/lub działanie substancji żrących.
- Nie wolno nigdy używać urządzenia w roli suszarki do rąk lub suszarki do prania.
- Nie wolno uruchamiać urządzenia na stacjach hodowli zwierząt itp.
- Urządzenie należy trzymać z dala od innych grzejników bądź źródeł ciepłego powietrza.
- Nigdy nie wolno zanurzać urządzenia w wodzie.
- Powierzchnia urządzenia pozostaje gorąca nie tylko

podczas pracy ale i przez pewien czas od jego wyłączenia. Należy zwrócić na to uwagę, żeby uniknąć ryzyka poparzenia.

- Urządzenie nie może być narażone na drgania ani uderzenia. Proszę zachować ostrożność podczas używania tego urządzenia.
- Urządzenie może pracować wyłącznie wtedy, gdy jest odpowiednio uziemione.
- Urządzenie należy trzymać z dala od materiałów łatwopalnych.
- Przed rozpoczęciem czyszczenia, konserwacji bądź przestawiania urządzenia należy poczekać, aż całkowicie ostygnie.
- Prosimy nigdy nie próbować dokonywać samodzielnych napraw urządzenia, demontować go lub modyfikować w inny sposób.



Ostrzeżenie: Aby uniknąć przegrzania, urządzenia nie wolno nigdy niczym przykrywać!

Ważne: Niniejsze urządzenie grzewcze nie jest wyposażone w sterownik temperatury. Nie wolno uruchamiać urządzenia w pobliżu ludzi, którzy nie mogą się poruszać samodzielnie, jeżeli już to powinni być oni pod ciągłym nadzorem.

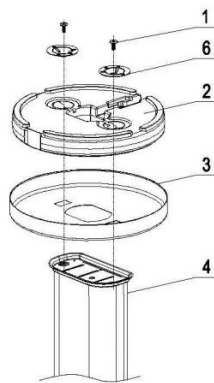
Elementy składowe / zakres dostawy

Śruby M6*50 (2 szt.)
podstawa urządzenia
Pokrywa podstawy
Obudowa urządzenia

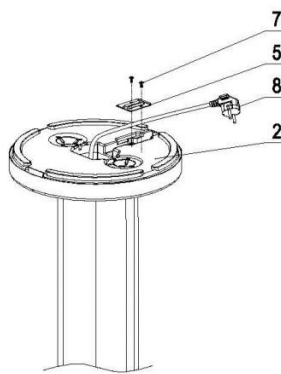
Klips na kabel
Nakrętki do śrub (2 szt.)
Śruby M4*28 (2 szt.)
Klucz imbusowy

Instalacja

- Ustawić urządzenie do góry nogami (rys. A). Przełożyć wtyczkę (8) i kabel sieciowy przez otwory w środku pokrywy podstawy (3) oraz w samej podstawie (2). Następnie zamontować pokrywę podstawy (3), podstawę (2) oraz nakrętki (6) na głównym korpusie urządzenia.
- Przymocować obie nakrętki (6), podstawę (2) oraz osłonę podstawy (3) przy użyciu śrub M6 * 20 (1).
- Przymocować kabel zasilania do podstawy klipssem na kabel (5) i przykręcić klips śrubą M4 * 35 (7), tak jak to pokazano na rysunku B.



Rys. A



Rys. B

Uruchomienie

- Zasilanie elektryczne: 220-240V~, 50Hz, 1700-2000W
- Podłączyć urządzenie do prądu.
- Przełączyć wyłącznik główny (na górze urządzenia) do pozycji „I”, żeby przełączyć urządzenie w tryb czuwania; kontrolka zacznie migać na czerwono.
- Nacisnąć przycisk „MODE” (9), żeby przełączyć pomiędzy następującymi poziomami ogrzewania:
 - Low (niski, kontrolka świeci się na zielono),
 - Medium (średni, kontrolka świeci się na pomarańczowo),
 - High (wysoki, kontrolka świeci się na czerwono).
- W celu przestawienia urządzenia w tryb czuwania należy nacisnąć przycisk „OFF”.
- Aby całkowicie wyłączyć urządzenie, należy przestawić przełącznik do pozycji „O”.

Pilot zdalnego sterowania

Przy użyciu należącego do kompletu pilota można sterować urządzeniem w następujący sposób:

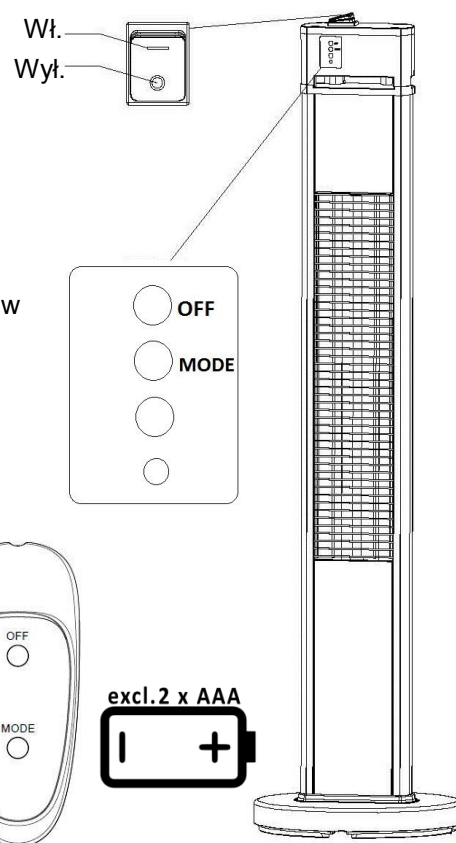
Przełączyć wyłącznik główny (na górze urządzenia) do pozycji „I”, żeby przełączyć urządzenie w tryb czuwania; kontrolka zacznie migać na czerwono.

Przycisk MODE: Aby włączyć urządzenie, należy nacisnąć przycisk jeden raz

. Dalsze naciśnięcia przycisku umożliwiają przełączanie pomiędzy wyżej wymienionymi trzema poziomami ogrzewania

Przycisk OFF: Należy nacisnąć przycisk, żeby przełączyć urządzenie w tryb czuwania.

Przełączyć wyłącznik główny do pozycji „O”, w celu wyłączenia urządzenia.



Czyszczenie i konserwacja

1. Przed rozpoczęciem prac związanych z czyszczeniem lub konserwacją należy odłączyć urządzenie od zasilania oraz poczekać, aż całkowicie wystygnie.
2. Wyczyścić stronę zewnętrzną urządzenia wilgotną ściereczką i wytrzeć je suchą. Nie zanurzać urządzenia w wodzie, nie dopuszczać do tego, aby do urządzenia kapła woda.
3. Nie stosować agresywnych środków czyszczących, środków szorujących ani chemikaliów (alkoholu, benzyny itd.).

Przechowywanie

1. Jeśli urządzenie nie jest użytkowane lub wykonane mają być prace związane z czyszczeniem lub konserwacją, zawsze odłączać urządzenie od prądu.
2. Jeśli urządzenie nie będzie użytkowane przez dłuższy czas, włożyć je wraz z instrukcją obsługi do oryginalnego kartonu i schować w suchym, niezakurzonym miejscu.
3. Nie układać na kartonie ciężkich przedmiotów, ponieważ może to uszkodzić urządzenie.

Reklamacja

- Reklamacje dotyczące urządzenia można zgłaszać w ciągu 24 miesięcy od daty zakupu (paragon).
- Bezpłatna wymiana lub naprawa jest wykluczona w razie uprzedniego przeprowadzenia nieprawidłowych manipulacji przy produkcji.
- Usuwanie wad części zużywających się i materiałów użytkowych oraz czyszczenie, konserwacja lub wymiana tych części są w takim przypadku odpłatne.
- W razie reklamowania urządzenia należy przynieść urządzenie w oryginalnym opakowaniu wraz z paragonem do sprzedawcy. Na stronie internetowej www.suntec-wellness.de można dokonać szybkiego i wygodnego zgłoszenia serwisowego oraz zasięgnąć dodatkowych informacji.
- Bez paragonu wykluczona jest zasadniczo bezpłatna naprawa lub wymiana.
- Jeżeli reklamacja odbywa się zgodnie z naszymi postanowieniami serwisowymi, wszystkie wady urządzenia lub akcesoriów spowodowane błędami materiałowymi lub producenta są usuwane poprzez bezpłatną naprawę lub — według naszego uznania — poprzez wymianę urządzenia.
- Uszkodzenie elementów akcesoriów nie prowadzi automatycznie do bezpłatnej wymiany całego urządzenia. W takim przypadku należy skontaktować się ze sprzedawcą. Pęknięcie szkła lub elementów plastikowych jest zawsze związane z poniesieniem kosztów.
- Sprzedawca lub serwis naprawy może po upływie okresu gwarancji przeprowadzić naprawy odpłatnie.

Wskazówki dotyczące ochrony środowiska



Po zakończeniu okresu użytkowania produktu nie wolno utylizować ze zwykłymi odpadami z gospodarstwa domowego. Należy go oddać do punktu zbiórki zużytego sprzętu elektrycznego i elektronicznego. Wskazują na to symbole umieszczone na produkcie, w instrukcji użytkowania oraz na opakowaniu. Materiały nadają się do ponownego wykorzystania zgodnie z ich oznaczeniem. Dzięki recyklingowi, ponownemu użyciu materiałów i innym formom ponownego wykorzystania zużytych urządzeń, w dużym stopniu przyczyniają się Państwo do ochrony środowiska naturalnego. Informacje o właściwych punktach zbiórki surowców wtórnych można uzyskać w urzędzie gminy.

W ramach rozszerzonej odpowiedzialności producenta urządzenie to jest oznakowane zgodnie z europejską dyrektywą 2012/19/EU w sprawie zużytego sprzętu elektrycznego i elektronicznego (WEEE). Naszym celem jest unikanie powstawania złomu elektronicznego, zmniejszenie jego ilości oraz ekologiczna utylizacja urządzeń elektronicznych. Prosimy o aktywną pomoc w ochronie środowiska poprzez utylizację złomu elektronicznego za pośrednictwem lokalnych punktów zbiórki.

Opakowanie oraz instrukcja obsługi nadają się do recyklingu.

EC-DEKLARACJA ZGODNOŚCI

Urządzenie spełnia zasadnicze wymagania Unii Europejskiej w zakresie zapewnienia zdrowia i bezpieczeństwa. Deklaracja zgodności WE jest podstawą oznakowania tego urządzenia symbolem CE.

Publikacja niniejszej instrukcji obsługi oznacza wygaśnięcie obowiązywania wszystkich dotychczasowych dokumentów. SUNTEC, SUNTEC Wellness, KLIMATRONIC oraz logo w postaci słońca są zarejestrowanymi znakami towarowymi. © 2019/02 SUNTEC WELLNESS GMBH

Firma nasza nie przyjmuje na siebie jakiegokolwiek odpowiedzialności z tytułu błędów w druku oraz pomyłek.

Köszönjük, hogy a Suntec Wellness készülékét választotta. Figyelmesen olvassuk el a használati útmutatót, mielőtt először használnánk a készüléket. A kézikönyvet tartsuk meg, ha később utána szeretnénk nézni valaminek benne, és adjuk tovább a készülékkel, ha az más kézbe kerül.

Biztonsági tudnivalók

Ez a készülék is használható a gyermekek részére 8 éves kor felett és a csökkent fizikai, érzékszervi és mentális képességekkel illetve tapasztalattal és tudással, ha nem biztosít számára felügyeletet ne használják a készüléket biztonságos módon és ismerik a veszélyeket részt. Tisztítás és felhasználói karbantartását nem tett gyerekeket felügyelet nélkül. Az állandó felügyelet nélküli 3 év alatti gyermekeket meg kell akadályozni, hogy hozzányúljanak a készülékhez.

Három évesnél idősebb, de nyolc évesnél fiatalabb gyermekek a készüléket csak be- és kikapcsolhatják azzal a feltétellel, hogy a készülék a rendes használati helyzetében legyen elhelyezve vagy felszerelve, kioktatták őket a készülék biztonságos használatáról, felügyelet alatt vannak, és a lehetséges veszélyeket megértették. Három évesnél idősebb, de nyolc évesnél fiatalabb gyermekek a készüléket nem dughatják be a konnektorba, nem szabályozhatják, tisztíthatják, és karbantartást sem végezhetnek rajta.

- Soha ne használja a készüléket, ha a hálózati kábel, a csatlakozódugó vagy a készülék hibás. Ha javítás szükséges, kérjük, forduljon ahhoz a helyhez, ahol a készüléket vásárolta.
- Kérjük, a készüléket és a kábeleket tartsa távol a forró felületektől, éles tárgyaktól, és minden olyan dologtól, amely sérüléseket okozhat.
- Kérjük, ügyeljen arra, hogy a készülék legyen

kikapcsolva, mielőtt a hálózati dugót bedugja a konnektorba, és a készüléket üzembe helyezi.

- Kérjük, a készüléket válassza le az áramforrásról, ha nem üzemel, valamint minden tisztítás és karbantartás előtt.

- Kérjük, a főkapcsolót helyezze OFF-pozícióba, mielőtt a dugót kihúzza a konnektorból. Kérjük, ne a hálózati kábelt húzza, hanem a dugót.

- A fűtőeszköz nem állhat közvetlenül konnektor alatt.

- Kérjük, ne használja és ne tárolja a készüléket benzin, festék vagy egyéb gyúlékony folyadékok közelében.

- A készülék csak kültéren való használatra alkalmas. A gyártó által nem ajánlott egyéb használat tüzet, áramütést, személyi sérüléseket és dologi kárt okozhat.

- A készüléket kizárólag háztartási alkalmazásra fejlesztettük ki. Kérjük, ne üzemeltesse a készüléket építkezéseken, növényházakban, gazdasági melléképületekben vagy istállóknban.

- Kérjük, ne használja a készüléket beltéri helyiségek fűtésére.

- A lehetséges tűz elkerülése érdekében a levegő-bemeneteket és kimeneteket tartsa szabadon.

- A készüléket sík, sima felületre, más tárgyaktól 150 cm távolságra állítsa fel.

- Kérjük, a forró felületek megérintését kerülje.

- Kérjük, a készülék szellőző- és elszívónyílásába ne helyezzen be idegen anyagot, mivel ez elektromos áramütést, tüzet vagy a készülék sérülését okozhatja.

- Kérjük, a készüléket, a hálózati kábelt és a csatlakozódugót soha ne érintse meg nedves kézzel.

- Kérjük, üzembe vétel alatt soha hagyja a készüléket felügyelet nélkül.

- A túlmelegedés leggyakoribb oka a por és a szöszök felhalmozódása a készülékben. Kérjük, gondoskodjon ezeknek a lerakódásoknak a rendszeres eltávolításáról. Ehhez kapcsolja ki a készüléket, és porszívóval szívja ki a szellőzőnyílásokat és a rácsot.
- Kérjük, ne állítsa a fűtőeszközt padlószőnyegre, a kábelt pedig ne helyezze a szőnyeg alá. Kérjük, ügyeljen arra, hogy a kábel botlásbiztos módon legyen lefektetve.
- Kérjük, a fűtőeszközt ne használja fürdőkád, zuhanyfülke vagy fürdőmedence közvetlen közelében. A készüléket tilos szauna közelében üzemeltetni.
- Kérjük, a készüléket hűvös, tiszta és a környezeti hatásoktól védett helyen tárolja.
- Kérjük, a tűzveszély elkerülése érdekében ne használja a készüléket programozóval, időzítővel vagy más olyan eszközzel, amely a fűtőeszközt automatikusan be- vagy kikapcsolja.
- Kérjük, a kábelt ne tekerje rá a készülékre.
- Kérjük, a készüléket tartsa távol azoktól a helyektől, ahol huzatnak és/vagy irritáló anyagoknak lehet kitéve.
- Kérjük, a készüléket soha ne használja törülköző- vagy ruhaszárítóként.
- Kérjük, ne használja a készüléket állattenyésztő telepeken stb.
- Kérjük, tartsa távolságot a készüléket más fűtőtestektől vagy meleglevegő-forrásoktól.
- Kérjük, ne merítse vízbe a készüléket.
- A készülék felülete üzemeltetés közben és a kikapcsolás után néhány percig forró marad. Kérjük, ügyeljen az égésveszély elkerülésére.
- A készüléket tilos vibrációnak vagy lökéseknek kitenni. Kérjük, óvatosan üzemeltesse a készüléket.

- A készüléket csak megfelelő földeléssel ellátva szabad üzemeltetni.
- Kérjük, a készüléket tartsa távol a könnyen éghető anyagoktól.
- Kérjük, tisztítás, karbantartás vagy mozgatás előtt a készüléket hagyja teljesen lehűlni.
- Ne próbálja a készüléket önhatalmúlag megjavítani, szétszedni vagy más módon módosítani.



Figyelmeztetés: A túlhevülés elkerülése érdekében ne takarjuk le a készüléket!

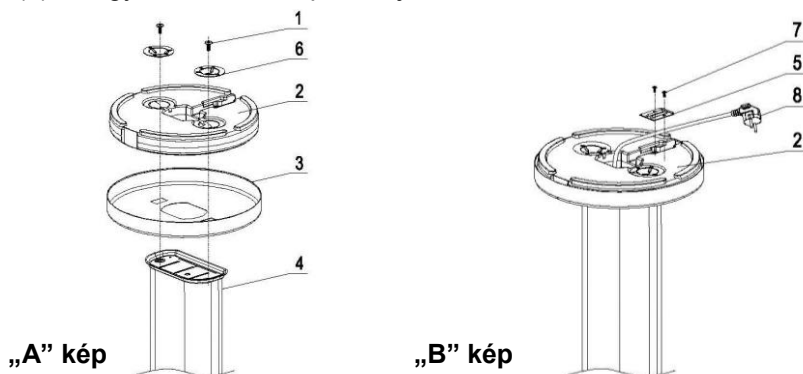
Fontos: Ez a készülék nincs hőmérséklet-vezérlővel felszerelve. Kérjük, ne üzemeltesse a készüléket olyan emberek közelében, akik nem tudnak önállóan mozogni, kivéve, ha ők folyamatos felügyelet alatt vannak.

Alkotórészek/Szállítási terjedelem

Csavarok M6*50 (2 darab)	Kábelkapocs
Készülék alap	Csavaranyák (2 darab)
Alapburkolat	Csavarok M4*28 (2 darab)
Készülék ház	Imbuszkulcs

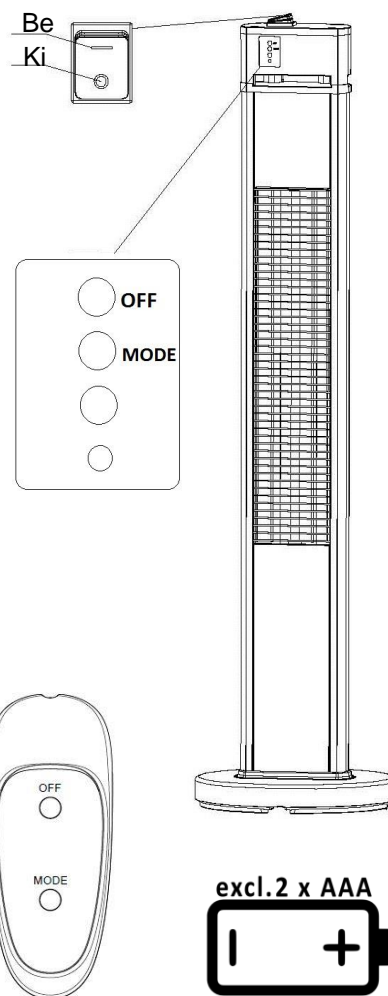
Beszereles

- Kérjük, fordítsa a készüléket fejjel lefelé („A” kép). Kérjük, a dugót (8) és a hálózati kábelt dugja át az alapburkolat (3) és az alap (2) közepén lévő lyukakon. Kérjük, szerelje az alapburkolatot (3), az alapot (2) és a csavaranyákat (6) a főtestre.
- Kérjük, rögzítse a két anyát (6), az alapot (2) és az alapburkolatot (3) az M6 * 20-as csavarokkal (1).
- Kérjük, rögzítse a hálózati kábelt a kábelkapoccsal (5) az alaphoz, majd a kábelkapcsot húzza szorosra az M4*35-ös csavarokkal (7), ahogyan ezt a „B” kép mutatja.



Beüzemelés

- Áramellátás: 220-240V~, 50Hz, 1700-2000W
- Kérjük, csatlakoztassa a készüléket az áramforrásra.
- Kérjük, vigye a főkapcsolót (a készülék felső oldalán) az „I” pozícióba, a készülék Standby-üzemmódba állításához, a jelzőfény pirosan villog.
- A következő fűtési fokozatok közötti lépegetéshez nyomja meg a „MODE”-gombot (9):
 - Low (alacsony, a jelzőfény zölden világít),
 - Medium (közepes, a jelzőfény narancssárgán világít),
 - High (magas, a jelzőfény pirosan világít).
- Nyomja meg az „OFF” gombot, a készülék Standby-üzemmódba állításához.
- A készülék kikapcsolásához a kapcsolót állítsa az „O” pozícióba.



Távirányító

A szállítmány részét képező távirányítóval a készülék a következőképpen irányítható:

Kérjük, a főkapcsolót vigye (a készülék felső oldalán) az „I” pozícióba, a készülék Standby-üzemmódba állításához, a jelzőfény pirosan villog.

MODE-gomb: Nyomja meg a gombot egyszer a készülék bekapcsolásához. A gomb további megnyomásával a három fent nevezett fűtési fokozatok között lépegethet.

OFF-gomb: Nyomja meg a gombot a készülék Standby-üzemmódba állításához.

A készülék kikapcsolásához a főkapcsolót állítsa az „O” pozícióba.

Tisztítás és karbantartás

1. Kérjük, válassza le a készüléket az áramellátásról, és a tisztítás vagy karbantartás megkezdése előtt hagyja teljesen lehűlni.
2. A készülék külsejét puha és nedves ronggyal tisztítsa meg, majd száraz ronggyal szárítsa meg. Kérjük, a készüléket ne mártsa vízbe, és ne hagyja, hogy víz csöpögjön a készülékbe.
3. Kérjük, ne használjon agresszív tisztítószeret, súrolószert vagy vegyi anyagokat (alkoholt, benzint stb.).

Reklamáció esetén

- Ha kifogásolni szeretne valamit a készüléken, akkor azt a vásárlás dátumától számított (pénztári blokk) 24 hónapon belül teheti meg.
- Ha előtte szakszerűtlenül megváltoztatta a terméket, akkor az ingyenes csere vagy javítás ki van zárva.
- A kopó alkatrészek, fogyóeszközök hibája, a felsorolt részek tisztítása, karbantartása és cseréje következként díjköteles.
- Ha reklamációt szeretne benyújtani, akkor a készüléket eredeti csomagolásában a pénztári blokkal együtt vigye vissza az üzletbe. A gyors és kényelmes szervizről www.suntec-wellness.de weboldalunkon többet tudhat meg.
- Pénztári blokk nélkül a javítást vagy cserét nem tudjuk ingyen vállalni.
- Amennyiben a reklamáció megfelel szervizfeltételeinknek, akkor a készülék vagy tartozék valamennyi anyag- és gyártási hibából keletkezett hibáját ingyenes javítással vagy saját belátásunk szerint a készülék cseréjével orvosoljuk.
- A tartozékok sérülése nem vezet automatikusan a teljes készülék ingyenes cseréjéhez. Ebben az esetben forduljon a szaküzlethez. Eltört üveg vagy műanyag részek javítása mindig díjköteles.
- A garancia lejártá után a szaküzlet vagy szerviz költség felszámítása ellenében el tudja végezni a javítást.

Tárolás

1. Kérjük, a készüléket mindig válassza le az áramforrásról, ha használja, valamint minden tisztítás és karbantartás előtt.
2. Ha a készüléket hosszabb ideig nem szándékozik használni, tárolás céljából a kezelői útmutatóval együtt helyezze vissza az eredeti kartondobozba, és tárolja száraz, pormentes helyen.
3. Kérjük, ne tároljon a készüléken nehéz tárgyakat, mivel azok a készülék sérülését okozhatják.

Környezetvédelmi tudnivalók



A terméket élettartama végén nem szabad a normál háztartási hulladékkal kidobni, hanem elektromos vagy elektronikus készülékek gyűjtőhelyén kell leadni, ahol újrahasznosítják őket. A terméken, a használati útmutatón és a csomagoláson lévő jel elre utal. Alapanyagai jelölésük szerint újrahasznosíthatóak. Az újrahasznosítással, az anyagok hasznosításával vagy az elhasznált készülékek másfajta értékesítésével nagyban hozzájárulunk környezetünk védelméhez. Az illetékes hulladékhasznosító címét önkormányzatunknál kérdezhetjük meg.

Kiterjesztett gyártói felelősségünk keretében a készülék az elektromos és elektronikai berendezések hulladékairól szóló 2012/19/EU irányelv alapján jelöléssel van ellátva. Célunk az elektromos hulladékok elkerülése, csökkentése, valamint környezetbarát ártalmatlanítása. Kérjük, hogy aktívan vállaljon szerepet a környezetvédelemben és az elektromos hulladékot a helyi gyűjtőpontokon keresztül ártalmatlanítsa.

A csomagolás és a használati útmutató újrahasznosítható.

EK megfelelőségi nyilatkozat

A készülék megfelel az Európai Unió lényeges egészségügyi és biztonsági elvárásainak. Az EK megfelelőségi nyilatkozat a készülék CE jelölésének alapja.

A jelen használati útmutató megjelenésével valamennyi ezelőtt kiadott útmutató érvényét veszíti. SUNTEC, SUNTEC Wellness, KLIMATRONIC és napsugaras logó bejegyzett védjegyek. © 2019/02 SUNTEC WELLNESS GMBH

Felelősség kizárt minden nyomdai hibák és mulasztások.



Gewährleistungs-Urkunde

Für dieses Gerät übernehmen wir 24 Monate Gewährleistung!

Wir verpflichten uns, während der 24-monatigen Gewährleistungszeit Ihr Gerät kostenlos instand zu setzen bzw. Ihrem Fachhändler die Ersatzteile kostenlos zur Verfügung zu stellen, wenn es infolge eines produktionsseitigen Fabrikations- oder Materialfehlers versagen sollte. Weitergehende Ansprüche gegen uns sind ausgeschlossen. Wir haften nicht für Beschädigungen durch höhere Gewalt, unsachgemäße Behandlung, Nichtbeachtung der Anleitung, betriebsbedingte Abnutzung oder Beschädigungen auf dem Transportweg.

Diese Urkunde ist nur in Verbindung mit der dazugehörigen Rechnung gültig.

Im Servicefall bringen Sie das gekaufte Produkt bitte zu Ihrem Fachhändler.

Artikelbezeichnung:

Seriennummer:

Name des Käufers:

Kaufdatum:

Stempel und Unterschrift des Fachhändlers:

Hersteller:

Suntec Wellness GmbH
Holzstraße 2
40221 Düsseldorf
Deutschland



Warranty-Card

For this appliance we assure 24 months warranty.

During the 24 months warranty we guarantee to repair your appliance free of charge or to provide your seller the spare parts free of charge if the appliance fails to work due to production failure. Other claims are excluded from this warranty. We will not be liable for any defects caused by acts of nature, improper use, neglect of the instruction manual, damage from continuous use and damages during transportation.

This warranty card is only applicable with the according invoice.

In case of service please bring your purchased product to your seller.

Product name:

Serial number:

Name of buyer:

Date of purchase:

Stamp and signature of seller:

Manufacturer:
Suntec Wellness GmbH
Holzstraße 2
40221 Düsseldorf
Germany



Documento de garantía

El aparato tiene una garantía de 24 meses.

Durante los 24 meses de garantía, se llevarán a cabo de forma gratuita las reparaciones y se enviarán a su distribuidor especializado las piezas de repuesto necesarias, en caso de que se produzcan fallos de funcionamiento a causa de fallos de fabricación o material de los que sea responsable el fabricante. Se rechaza toda responsabilidad por el resto de reclamaciones. No nos responsabilizamos de los daños producidos por fuerza mayor, uso indebido, incumplimiento de las instrucciones de uso, deterioro inherente al uso o daños producidos durante el transporte.

Este documento solo tiene validez en compañía de la factura de compra correspondiente.

En caso de que necesite asistencia técnica, póngase en contacto con su distribuidor especializado.

Denominación del producto:

Número de serie:

Nombre del comprador:

Fecha de compra:

Sello y firma del distribuidor especializado:

Fabricante:

Suntec Wellness GmbH
Holzstraße 2
40221 Düsseldorf
Alemania



Certificat de garantie

Pour cet appareil, nous accordons une période de garantie de 24 mois !

Nous nous engageons de remettre en état votre appareil gratuitement pendant la période de garantie de 24 mois ou alors de mettre à disposition les pièces détachées gratuitement à votre commerçant spécialisé, si votre appareil devait défaillir en raison d'une erreur de fabrication ou d'un vice de matériel côté production. Toute revendication à notre encontre allant au-delà est exclue. Nous n'assumons pas de responsabilité pour des endommagements dans des cas de force majeure, en cas de manipulation incorrecte, en cas de non-respect de la notice, en cas d'usure due au fonctionnement ou pour des dommages survenus sur le chemin du transport.

Ce certificat est uniquement valable avec la facture correspondante.

En cas d'intervention de service, veuillez ramener le produit acheté à votre commerçant spécialisé.

Désignation de l'article :

Numéro de série :

Nom de l'acheteur :

Date de l'achat :

Cachet et signature du commerçant spécialisé :

Fabricant :

Suntec Wellness GmbH
Holzstraße 2
40221 Düsseldorf
Allemagne



Garanzia

Questo dispositivo presenta una garanzia di 24 mesi!

Nel periodo dei 24 mesi coperti dalla garanzia ci impegniamo a riparare gratuitamente il dispositivo o di mettere a disposizione del rivenditore gratuitamente i pezzi di ricambio laddove si presentasse un difetto di produzione o del materiale. Ulteriori diritti verso di noi sono esclusi. Non ci assumiamo la responsabilità di danni derivanti da forza eccessiva sul prodotto, utilizzo non conforme alle disposizioni, mancato rispetto del manuale d'uso, usura a causa dell'utilizzo o danni dovuti al trasporto.

Questo documento ha valore solo se allegato alla ricevuta di acquisto.

In caso di assistenza portare il prodotto acquistato dal proprio rivenditore.

Descrizione articolo:

Numero di serie:

Nome dell'acquirente:

Data di acquisto:

Timbro e firma del rivenditore:

Produttore:

Suntec Wellness GmbH
Holzstraße 2
40221 Düsseldorf
Germania



Garantiecertificaat

Voor dit apparaat verstrekken wij een garantie van 24 maanden!

We verplichten ons ertoe om tijdens de 24 maanden van de garantieperiode uw apparaat kosteloos te repareren of uw dealer kosteloos onderdelen te verstrekken als het apparaat als gevolg van een productie- of fabricagefout niet correct mocht functioneren. Verdere aanspraken tegen ons zijn uitgesloten. We zijn niet aansprakelijk voor schade veroorzaakt door overmacht, ondeskundige behandeling, niet opvolgen van de handleiding, slijtage door gebruik of beschadiging tijdens het transport.

Dit certificaat is alleen geldig in combinatie met de daartoe behorende factuur.

Voor onderhoud moet u het gekochte product naar uw dealer brengen.

Artikelbenaming:

Serienummer:

Naam van de koper:

Datum van aankoop:

Stempel en handtekening van de vakhandelaar:

Fabrikant:

Suntec Wellness GmbH

Holzstraße 2

40221 Düsseldorf

Duitsland



Declaração de garantia

Este aparelho tem 24 meses de garantia!

Durante um período de 24 meses comprometemo-nos a reparar gratuitamente o seu aparelho ou a disponibilizar gratuitamente ao revendedor as peças de substituição em caso de avaria decorrente de defeitos materiais ou de fabrico relacionados com a produção. Quaisquer outras reivindicações dirigidas a nós estão excluídas. Não nos responsabilizamos por danos decorrentes de casos de força maior, manuseamento incorreto, incumprimento das instruções, desgaste relacionado com a operação ou danos durante o transporte.

Esta declaração só é válida com a respetiva fatura.

Em caso de assistência entregue o produto comprado ao revendedor.

Designação do artigo:

Número de série:

Nome do comprador:

Data de compra:

Carimbo e assinatura do revendedor:

Fabricante:

Suntec Wellness GmbH
Holzstraße 2
40221 Düsseldorf
Deutschland



JAMSTVENI LIST

Zahvaljujemo na kupnji novog uređaja proizvođača Suntec Wellnes. Za kupljeni uređaj dajemo 24-mjesečnu garanciju od datuma kupnje. Jamstveni list je važeći samo uz priloženi račun.

Broj artikla:

Oznaka artikla:

Ime kupca:

Datum kupnje:

Pečat i potpis trgovine:

Servis:

Suntec Wellness GmbH
Holzstraße 2
40221 Düsseldorf
Njemačka



Garancijski list

Za ovaj uređaj preuzimamo garanciju u trajanju od 24 mjeseci!

Obavezujemo se, da ćemo za vrijeme trajanja 24-mjesečne garancije. Vaš uređaj besplatno popraviti tj. Vašem trgovcu besplatno na raspolaganje staviti zamjenski uređaj, ukoliko se isti uslijed tvorničke greške ili greške u materijalu, nastale u proizvodnom procesu, pokvari. Daljnji zahtjevi prema nama su isključeni. Nismo odgovorni za oštećenja nastala uslijed više sile, neprimjerenog korištenja, nepoštivanja uputstva, trošenja prouzrokovanog korištenjem ili transportiranjem.

Ovaj list vrijedi uz prikaz odgovarajućeg računa.

U slučaju garancije kupljeni proizvod molimo Vas odnesite Vašem trgovcu.

Oznaka artikla:

Serijski broj:

Ime kupca:

Datum kupovine:

Pečat i potpis trgovca:

Proizvođač:

Suntec Wellness GmbH
Holzstraße 2
40221 Düsseldorf
Njemačka



Garancijski list

Za to napravo prevzamemo 24-mesečno garancijo!

Zavezujemo se, da bomo med 24-mesečno garancijsko dobo vašo napravo brezplačno popravili oz. vašemu trgovcu brezplačno dali na razpolago nadomestne dele, ce bi naprava zaradi napake v proizvodnji ali v materialu nehala delati. Drugi zahtevki proti nam so izključeni, Ne jamcimo za poškodbe zaradi višje sile, nepravilnega ravnanja, neupoštevanja navodil, običajne obrabe zaradi uporabe ali poškodb med transportom.

Garancijski rok začne teči s predajo izdelka potrošniku. Dajalec garancije jamci za lastnosti in brezhibno delovanje naprave, ki začne teči z izročitvijo blaga potrošniku.

Pri izdelkih, pri katerih je izstavitve garancije obvezna, nudimo po poteku garancije 3-letno garancijsko dobo za vzdrževanje, nadomestne dele in priključne naprave.

Garancija ne izključuje pravic potrošnika, ki izhajajo iz odgovornosti prodajalca za napake na blagu.

Listina je veljavna le skupaj s pripadajočim računom. Garancija velja le na območju Republike Slovenije.

Ce je potrebno popravilo, izdelek prinesite specializiranemu trgovcu.

Ime izdelka:

Oznaka izdelka:

Serijska številka:

Ime kupca:

Datum izročitve blaga:

Žig in podpis specializiranega trgovca:

Dajalec garancije:

Suntec Wellness GmbH
Holzstraße 2
40221 Düsseldorf
Germany



Záručný list

Na tento výrobok poskytujeme záruku 24 mesiacov!

Zaväzujeme sa v priebehu tejto záručnej doby 24 mesiacov opraviť Vaše zariadenie bezplatne, prípadne, dať bezplatne Vášmu špecializovanému predajcovi k dispozícii náhradné diely, ak zlyhanie nastane v dôsledku poškodenia materiálu alebo chyby pri továrenskej výrobe. Ďalšie nároky voči nám sú vylúčené. Neručíme za poškodenia zapríčinené vyššou mocou, neprimeraným zaobchádzaním, nedodržaním návodu, opotrebovaním alebo pri preprave.

Tento list je platný len s prislúchajúcim dokladom o zaplatení.

V prípade servisu prineste zakúpený výrobok Vášmu špecializovanému predajcovi.

Popis tovaru:

Sériové číslo:

Meno kupujúceho:

Dátum zakúpenia:

Pečiatka a podpis špecializovaného predajcu:

Proizvođač:

Suntec Wellness GmbH
Holzstraße 2
40221 Düsseldorf
Nemecko



Záruční listina

Za tento přístroj neseme záruku po dobu 24 měsíců!

Zavazujeme se k tomu, že během 24měsíční záruční doby bude Váš přístroj zdarma opraven, případně poskytneme Vašemu prodejci zdarma náhradní díly, a to pokud došlo k selhání v důsledku chyb ve výrobě nebo materiálových vad. Další nároky vůči nám jsou vyloučeny. Neneseme odpovědnost za škody způsobené vyšší mocí, nesprávným použitím, nedodržením pokynů, opotřebením v důsledku častého používání nebo při přepravě.

Tato záruční listina je platná pouze spolu s platnou účtenkou.

V případě potřeby údržby přineste prosím zakoupený výrobek Vašemu prodejci.

Název výrobku:

Sériové číslo:

Jméno kupujícího:

Datum nákupu:

Razítko a podpis prodejce:

Výrobce:

Suntec Wellness GmbH
Holzstraße 2
40221 Düsseldorf
Německo



Importőr:
 SUNTEC WELLNESS GMBH
 HOLZSTRASSE 2
 40221 DÜSSELDORF
 NÉMETORSZÁG
 www.suntec-wellness.de

Garanciajegy

.....
 vásárlás helye

.....
 vásárlás dátuma

.....
 cikkszám/EAN

Kedves Vásárló,

Köszönjük bizalmát, köszönjük, hogy termékünket választotta. Kérjük figyelmesen tanulmányozza át a következő információkat a termék megfelelő használatához.

Beüzemelés

A terméket a kezelési útmutató információi alapján üzemelje be.

Karbantartása

A termék karbantartását, ápolását a kezelési útmutatóban leírtak szerint végezze.

Garancia

A termékre a vásárlástól számított 12 havi jótállást biztosítunk. Esetlegesen felmerülő hibát azonnal jelezze a vásárlás helyszínén. **Reklamációhoz pontosan kitöltött panaszjegyzőkönyv és garanciajegy szükséges.**

A fogyasztó jótálláson és szavatosságon alapuló jogai

A fogyasztót a Polgári Törvénykönyv 1959. évi IV. Törvény 306-310. §-aiban, a 151/2003. (IX. 22.)

Kormányrendeletben, valamint a 49/2003. (VII. 30.) GKM rendeletben meghatározott jogok illetik meg:

1. Hibás teljesítés esetén a fogyasztó

- a. kijavítást/kicserélést követelhet, kivéve ha a választott jótállási igény teljesítése lehetetlen, vagy ha az a kötelezettnek aránytalan többletköltséget eredményezne;
- b. ha sem kijavításra, sem kicserélésre nincs joga, vagy ha a kötelezett a kijavítást/kicserélést nem vállalta, vagy a 2) pontban írt feltételeknek nem tud eleget tenni, megfelelő árszállítást igényelhet vagy elállhat a szerződéstől. Jelentéktelen hiba miatt elállásnak nincs helye;
- c. ha a fogyasztó a termék meghibásodása miatt a vásárlástól számított 3 munkanapon belül

érvényesít csereigényt, a forgalmazó nem hivatkozhat aránytalan többletköltségre, hanem köteles a terméket kicserélni (figyelembe véve a jótállási igény érvényesítésének kizáró okait).

2. A kijavítást/kicserélést megfelelő határidőn belül, a fogyasztónak okozott jelentős kényelmetlenség nélkül kell elvégezni. A kötelezettnek törekednie kell arra, hogy a kijavítást/kicserélést legfeljebb 15 napon belül elvégezze. A kijavítás során a termékbe csak új alkatrész kerülhet beépítésre.
3. A jótállás a fogyasztó törvényből eredő jogait nem érinti.

A jótállás nem vonatkozik:

A termék mechanikai sérülésére és a vásárlást követően bejelentett hiányzó alkatrészekre. (Átvételkor az értékesítés helyén az értékesítővel kell átnézni az árut, esetleges észrevételeket írásban kell rögzíteni, és mindkét fél aláírásával igazolni.) Az áru átvételét követő mennyiségi és minőségi kifogást nem fogadunk el! Hanyag árutovábbításból eredő sérülésekre. A termék karbantartására vonatkozó szabályok be nem tartásából következő károkra (ld kezelési útmutató) Nem szakszerű használatból eredő károkra.

Normál elhasználódásra, kopásra. A jótállás a termék javítására, illetve cseréjére vonatkozik. Ezen túlmenő igények érvényesítését kizárjuk.

Hulladékkezelés



A készüléket életciklusa végén ne tegye a háztartási hulladékok közé, hanem adja le az elektromos készülékek kijelölt gyűjtőhelyén az újrahasznosítás érdekében. A terméken, kezelési útmutatón és a csomagoláson szereplő piktogram erre utal. A készülék anyaga a jelzés szerint újrahasznosítható.
Az újrafelhasználás



Dokument gwarancji

Na niniejsze urządzenie przysługuje 24-miesięczna gwarancja!

W okresie 24 miesięcy obowiązywania gwarancji zobowiązujemy się do bezpłatnej naprawy urządzenia lub do udostępnienia sprzedawcy bezpłatnie części zamiennych, jeżeli urządzenie przestanie działać wskutek błędów produkcyjnych lub materiałowych. Dalsze roszczenia w stosunku do naszej firmy są wykluczone. Nie odpowiadamy za uszkodzenia urządzenia spowodowane siłą wyższą, nieprawidłową obsługą, nieprzestrzeganiem instrukcji, uwarunkowanym eksploatacją zużyciem lub uszkodzeniami w transporcie.

Niniejszy dokument obowiązuje wyłącznie w połączeniu z przynależną fakturą.

W razie korzystania z usług serwisowych należy dostarczyć zakupiony produkt do sprzedawcy.

Oznaczenie artykułu:

Numer seryjny:

Nazwisko kupującego:

Data zakupu:

Pieczętka i podpis sprzedawcy:

Producent:

Suntec Wellness GmbH
Holzstraße 2
40221 Düsseldorf
Niemcy