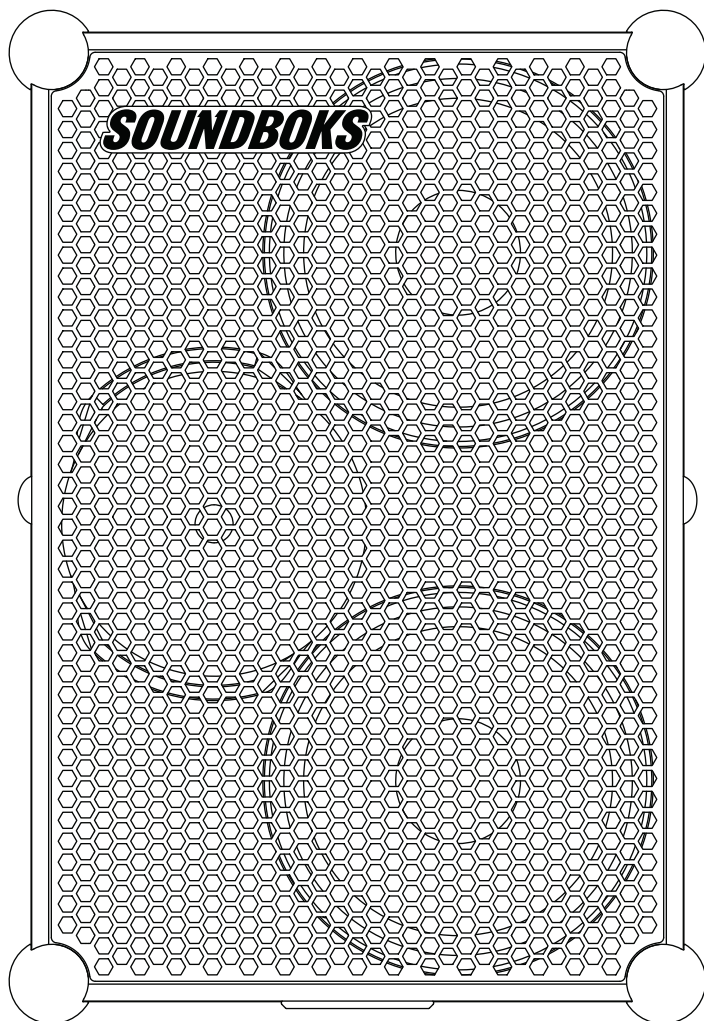


SOUNDBOKS

SOUNDBOKS (GEN. 3) USER MANUAL

Benutzerhandbuch | Manuel de l'Utilisateur

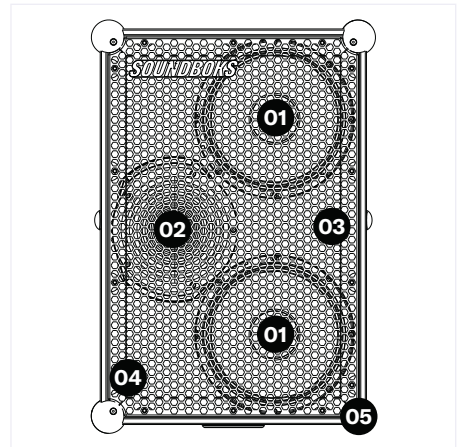


1. SOUNDBOKS (GEN. 3)	32
1.1 Übersicht	
1.2 Technische Daten	
1.3 Erste Schritte	
1.4 Individualisierung	
1.5 SKAA- & Bond-Taste	
2. BATTERYBOKS & LADEGERÄT	40
2.1 Übersicht	
2.2 Laden der BATTERYBOKS	
2.3 Garantieinformationen	
3. VERWENDUNGSZWECK	50
4. SICHERHEITSWARNUNGEN	50
5. INFORMATIONEN ZUR ENTSORGUNG	53
6. GARANTIE UND SERVICE	54
7. HAFTUNGSBESCHRÄNKUNG	55
8. KONFORMITÄT	55
9. SCHLUSSBEMERKUNGEN	58

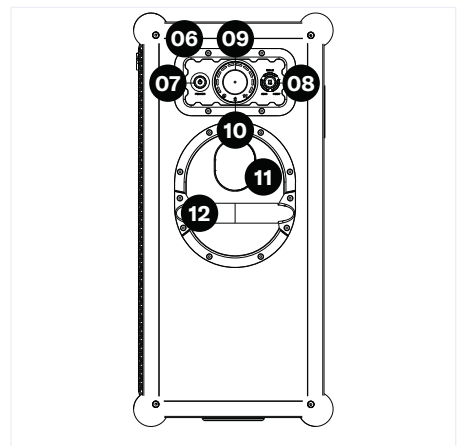
1. SOUNDBOKS (GEN. 3)

1.1 Übersicht

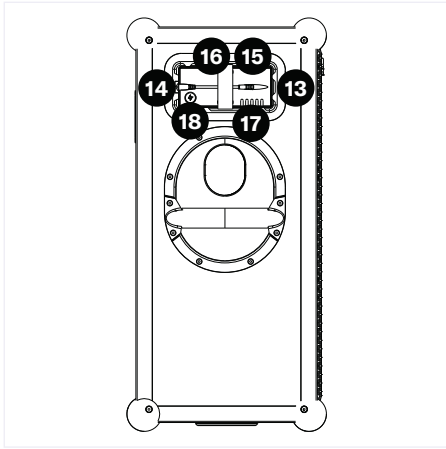
- 1.2 Technische Daten
- 1.3 Erste Schritte
- 1.4 Individualisierung
- 1.5 SKAA- & Bond-Taste



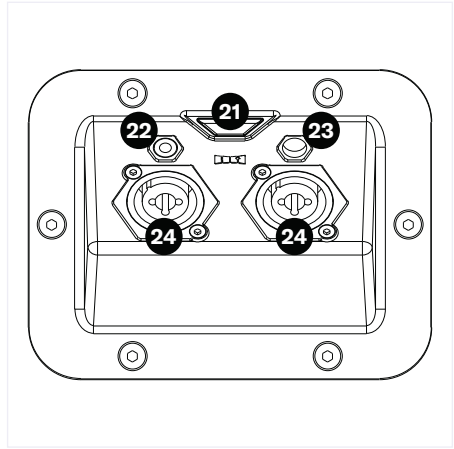
- 01** Tieftöner
- 02** Hochtöner
- 03** Abnehmbarer, pulverbeschichteter Stahlgrill
- 04** Pulverbeschichtete Aluminiumwinkel
- 05** Kugelförmige Ecken aus Silikonkautschuk



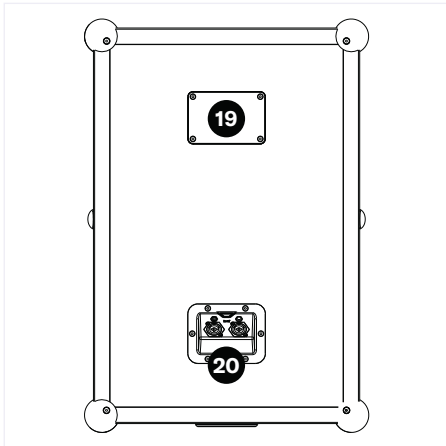
- 06** Bedienfeld
- 07** POWER-Taste
- 08** TeamUP-Taste (SOLO/HOST/JOIN)
- 09** Lautstärkereglern
- 10** Bluetooth LED-Anzeige
- 11** Pulse Reflex Port
- 12** Pulverbeschichteter Stahlgriff



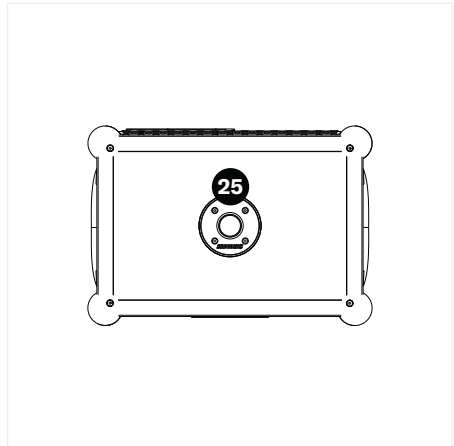
- 13** Akkufach
- 14** DC-Eingang
- 15** BATTERYBOKS
- 16** Gurt
- 17** LED-Akkuanzeige
- 18** Akkustand-Button



- 21** SKAA Bond-Taste und LED-Anzeige
- 22** 3,5mm (1/8") Stereo-Eingang
- 23** 3,5mm (1/8") Stereo-Ausgang
- 24** Kombiniertes Mikrofon-/
Instrumenteneingang (XLR, 1/4") Inputs



- 19** Eindeutige SOUNDBOKS (Gen. 3) Team ID
- 20** Pro-Panel



- 25** Ständerhalterung

1. SOUNDBOKS (GEN. 3)

1.1 Übersicht

1.2 Technische Daten

1.3 Erste Schritte

1.4 Individualisierung

1.5 SKAA- & Bond-Taste

TON

Verstärker

Merus Audio eximo® Amp-Switching

3 × 72 W RMS Klasse D-Verstärker

Advanced Bass DSP

Treibereinheiten

2 × 10" 96dB Tieftöner

1 × 1" 104dB Hochtöner mit Kompressionstreiber

Akustik

Effektiver Frequenzbereich: 40 Hz–20 kHz

Benutzerdefiniertes Klangprofil mit
Bassverstärker

Benutzerdefinierter Pulse Reflex Port

Konnektivität

Bluetooth 5.0

TeamUp-Verbindung – Drahtlose Daisy-Chain-
Verbindung von (insgesamt) bis zu 5 in der
Nähe befindlichen

SOUNDBOKS (Gen. 3) Lautsprechern (SKAA)

Kompatibilität

Kompatibel mit iPhone® und Android™



Pro Panel

2 × Combo-Mikrofon-/Instrumenteneingang
(XLR, 1/4")

1 × 3.5mm (1/8") Stereo-Eingang

1 × 3.5mm (1/8") Stereo-Ausgang

SKAA Bond-Taste

BAUWEISE

Maße

66 × 43 × 32 cm (25.6 × 17 × 13 Zoll
(H × W × D))

Gewicht

15.4 kg / 34 lb

Materialien

Gehäuse aus Pappelholz

Pulverbeschichteter Aluminiumrahmen

Pulverbeschichteter Stahlgrill und Griffe

Kugelförmige Ecken aus Silikon

SMP Temperaturflexibles Klebemittel

Funktionen

Austauschbarer Grill und Akkus

Elektronikbeschichtung mit Schutzart IP65

Pulse Reflex Port

Bedienfeld:

Lautstärkeregelung

1 x Ø35mm Stangenhalterung

Host/Join-Modus für drahtloses TeamUP

AKKU

Design

5-Stufen-LED-Akkuanzeige

Hochbelastbarer DC-Anschluss

Zellentyp

12,8 V, 7,8 Ah Lithium-Eisen-Phosphat
(LiFePO₄)

Temperaturbereich: -10 °C bis 40 °C (14 °F bis
100 °F)

Kapazität: 99,84 Wh oder 7,8 Ah

Akkulebensdauer

40 Stunden bei mittlerer Lautstärke

5 Stunden bei voller Lautstärke

3,5 Stunden Gesamtladezeit

Akkumanagementsystem (BMS)

Schutz vor Über- und Unterlast

Kurzschlusschutz

Überhitzungsschutz

Spannungsmanagement in den Zellen

1. SOUNDBOKS (GEN. 3)

1.1 Übersicht

1.2 Technische Daten

1.3 Erste Schritte

1.4 Individualisierung

1.5 SKAA- & Bond-Taste

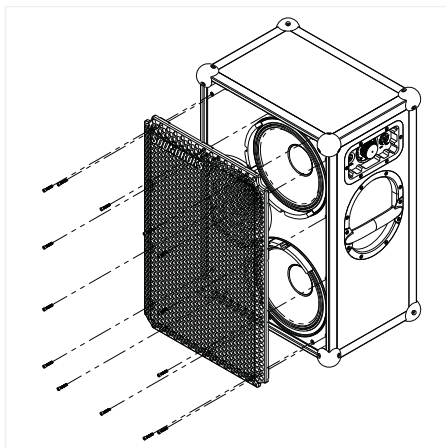
Wenn du deine SOUNDBOKS (Gen. 3) erhalten hast, bewahre bitte die Originalverpackung für Rücksendungen oder Reparaturen auf. Es ist wichtig, dass die Verpackung und die SOUNDBOKS (Gen. 3) im Originalzustand sind, um deinen Anspruch auf eine vollständige Rückerstattung zu wahren. Hier ist eine kurze Schritt-für-Schritt-Anleitung, um deine Musik nach dem Auspacken der SOUNDBOKS (Gen. 3) schnell an den Start zu bekommen:

1. Lade deine BATTERYBOKS vollständig auf (3,5 Stunden). Weitere Infos findest du im Abschnitt BATTERYBOKS & LADEGERÄT.
2. Schiebe deine BATTERYBOKS in das Akkufach und stecke den DC-Stecker ein.
3. Drücke die POWER-Taste des Bedienfelds, und die LED-Felder um den Lautstärkereglern herum leuchten auf.
4. Verbinde dein Musikgerät auf eine der folgenden Arten:
 - Über Bluetooth: Deine Team ID (auf der Rückseite der SOUNDBOKS (Gen. 3)) ist dein eindeutiger Bluetooth-Name. Sobald die Verbindung hergestellt ist, blinkt die Anzeige im Bedienfeld nicht mehr und zeigt stattdessen ein kontinuierliches blaues Licht.
 - Über Pro Panel: Stecke das Kabel (XLR, 1/8" oder 1/4") in das Pro Panel und schon kann's losgehen. Kein Anzeigelicht bedeutet, dass du verbunden bist.
 - Über TeamUP: Stell deine SOUNDBOKS (Gen. 3) via Bedienfeld auf Join-Modus, um eine weitere SOUNDBOKS oder ein SKAA-kompatibles Gerät hinzuzufügen.
5. Dreh deine Musik auf und zeig, dass du da bist!

1. SOUNDBOKS (GEN. 3)

- 1.1 Übersicht
- 1.2 Technische Daten
- 1.3 Erste Schritte
- 1.4 Individualisierung**
- 1.5 SKAA- & Bond-Taste

Mit der SOUNDBOKS (Gen. 3) ist eine individuelle Anpassung des Grills einfacher denn je! Befolge die nachstehenden Anweisungen, vertraue deinem kreativen Selbst und verwandle deine SOUNDBOKS (Gen. 3) in ein wahres Kunstwerk. Hier ist eine einfache Schritt-für-Schritt-Anleitung zum Anpassen des Grills deiner SOUNDBOKS (Gen. 3):



Grill abnehmen:

Schnapp dir den mitgelieferten Inbusschlüssel. Löse die Befestigungsschrauben des Grills gemäß dem Bild rechts mit dem Inbusschlüssel.

Nimm das Logo ab:

Schraube das SOUNDBOKS-Logo via Grill-Rückseite ab und lege es vorerst beiseite.

Werde kreativ:

Lass deiner Kreativität freien Lauf und mach die SOUNDBOKS (Gen. 3) unverkennbar zu deiner eigenen. Der Grill ist geeignet für die meisten Farbtönen; achte lediglich darauf, vorher eine Schicht Grundierung und anschließend eine Versiegelung aufzutragen.

Zurück zur Party:

Bring Logo und Grill wieder an. Sobald alles wieder alles an Ort und Stelle ist, verbinde deine Musik, dreh auf und zeig der Welt deine individuelle, einzigartige SOUNDBOKS (Gen. 3).

1. SOUNDBOKS (GEN. 3)

- 1.1 Übersicht
- 1.2 Technische Daten
- 1.3 Erste Schritte
- 1.4 Individualisierung
- 1.5 SKAA- & Bond-Taste**

Nachfolgend findest du das offizielle SKAA RECEIVER-BENUTZERHANDBUCH. Dort wird ausführlich beschrieben, wie die Bond-Taste auf der Rückseite Ihrer SOUNDBOKS im Pro Panel zu bedienen und Fehler zu beheben sind. Die Bond-Taste ist die Steuertaste für den JOIN-Modus mittels der drahtlosen Daisy-Chain-Funktion TeamUP. Jeder SKAA®-Receiver verfügt über eine Green List mit deinen Lieblings-Receivern. Die grüne Anzeige an deinem Receiver bedeutet, dass du einen Favoriten hörst oder nach einem suchst. Dein Receiver kann auch nach neuen Sendern suchen. Eine gelbe Anzeige steht für die Suche nach Sendern, die nicht auf deiner Green List stehen. Ein Cluster ist ein Produkt mit zwei oder mehr Komponenten, die sich wie eine einzige verhalten. Mit der Bond-Taste kannst du auswählen, welchen Sender du hörst. Die Bond-Taste hat das Logo mit den zwei Pfeilen.



Die `SKAA kompatibel` -Plakette auf dem Produkt bestätigt, dass es getestet wurde, alle Anforderungen des SKAA-Standards vollständig erfüllt und die SKAA-Zertifizierung erhalten hat. Dieses Produkt arbeitet nahtlos mit anderen Produkten in der SKAA-Umgebung von Audio-Sende- und -Empfangsgeräten zusammen. Weitere Informationen zum SKAA-Standard findest du unter www.SKAA.com. Der Name SKAA® sowie die zugehörigen Marken, Logos und Symbole sind Marken- oder eingetragene Warenzeichen von Eleven Engineering Incorporated.

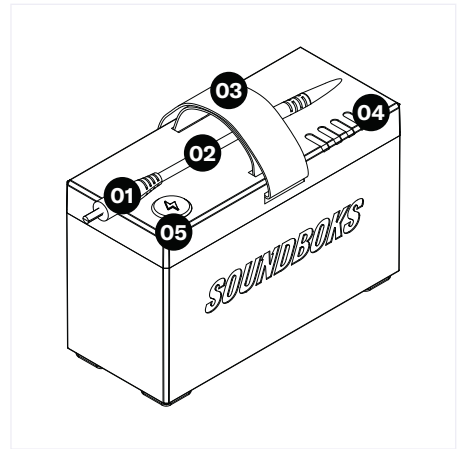
Bond-Taste	Befehl	Anzeige	Bedeutung
Einige Sekunden gedrückt halten	Hinzufügen/Löschen Manuelles Hinzufügen/Löschen des aktuellen Senders zu/von deiner Green List.	● zu ● ● blinkend	Hinzugefügt Gelöscht
Einige Sekunden gedrückt halten	Auto Add SKAA fügt automatisch den aktuellen Amber-Sender deiner Green List hinzu, wenn du ihn 30 Minuten lang hörst.	● zu ●	Hinzugefügt
1 Klick	Green Mode Deine Liste der Lieblingssender (Green List) durchblättern – Wenn ein Lieblingssender gefunden wird, stoppt die Suche und die Audiowiedergabe dieses Senders beginnt.	● abgedunkelt ● blinkend ● hell	Auf der Suche Nächster Bonded
2 Klicks	Amber Mode Suche nach neuen, unbekanntem Sendern (solche, die nicht bereits auf deiner Green List stehen).	● abgedunkelt ● hell	Auf der Suche Bonded
3 Klicks	Stummschaltung Erneut ausführen, um die Stummschaltung aufzuheben. Jeder Click-Befehl hebt zuerst die Stummschaltung auf und führt dann seine Funktion aus.	●, ● oder ● langsam blinkend	Stummgeschaltet
4 Klicks	Red Mode Wenn du zwei oder mehrere Sender auf deiner Green List hast; aktiviere den gewünschten, die Wiedergabe erfolgt automatisch.	● abgedunkelt ● hell	Auf der Suche Bonded
6 Klicks	Werksreset Green List löschen. Beginne neu!	● blinkend	Reset erfolgt
Während des Einschaltens gedrückt halten	Receiver-Cluster bilden: 1. Alle Sender und Receiver ausschalten. 2. Master-Receiver einschalten, während seine Bond-Taste gedrückt gehalten wird – Taste gedrückt halten, bis die Anzeige rot zu blinken beginnt. 3. Wenn sich die übrigen Receiver innerhalb von 3 Metern vom Master-Receiver befinden: Schalte den ersten ein und warte, bis seine Anzeige rot blinkt; fahre anschließend mit dem zweiten und allen nachfolgenden fort, bis sämtliche Receiver eingeschaltet sind. 4. Sobald alle Anzeigen aufhören zu blinken (durchgehend rot leuchten), schalte alle Receiver aus.	● blinkend ● hell	Receiver ist in den Cluster-Up-Modus gewechselt. Der Cluster wurde erfolgreich erstellt.

2. BATTERYBOKS & LADEGERÄT

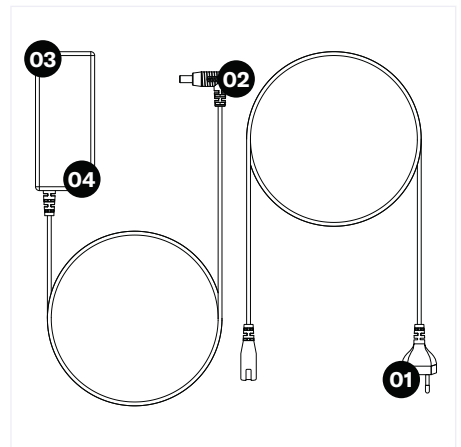
2.1 Übersicht

2.2 Laden der BATTERYBOKS

2.3 Garantieinformationen



- 01 DC-Stecker des Akkus
- 02 DC-Kabel
- 03 Tragegurt
- 04 LED-Akkuanzeige
- 05 Akkustand-Button



- 01 Stromversorgungskabel – EU- (Standard), USA- (Standard), UK- und CH-Stecker erhältlich
- 02 DC-Eingang des Akkus
- 03 DC-Stecker des Ladegeräts
- 04 LED-Kontrollleuchte

2. BATTERYBOKS & LADEGERÄT

2.1 Übersicht

2.2 Laden der BATTERYBOKS

2.3 Garantieinformationen

Wie im Abschnitt ERSTE SCHRITTE erwähnt, muss die BATTERYBOKS vor dem ersten Gebrauch 3,5 Stunden lang aufgeladen werden. Denk daran, den Akku nach vollständiger Aufladung vom Stromnetz zu trennen und ihn nie länger als jeweils 6 Stunden aufzuladen, da er andernfalls beschädigt werden kann.

Hier sind die zwei Möglichkeiten, deine BATTERYBOKS aufzuladen:

Lade den Akku außerhalb der SOUNDBOKS (Gen. 3) auf

Verbinde den BATTERYBOKS DC-Stecker mit dem DC-Eingang des Ladegeräts und stecke dessen Netzstecker in die Steckdose.

Aufladen des Akkus, während er sich in der SOUNDBOKS (Gen. 3) befindet

Die SOUNDBOKS wurde für maximale Leistung nur im Akkubetrieb entwickelt. Die T-Buchse des Ladegeräts wurde entwickelt, um bei mittlerer Lautstärke gespielt zu werden, aber das Ladegerät ist KEIN Netzteil. Um eine Beschädigung des Akkus zu vermeiden, halte deine SOUNDBOKS unter HALBER LAUTSTÄRKE – 5 leuchtende Lichter in Richtung Uhrzeigersinn – wenn du gleichzeitig spielst und lädst. Dies mit deinem Bluetooth-Gerät auf voller Lautstärke.

WICHTIG

Bitte beachte, dass du deine SOUNDBOKS (Gen. 3) weiterhin verwenden kannst, wenn sowohl die BATTERYBOKS als auch das Ladegerät angeschlossen sind. Verwende die SOUNDBOKS (Gen. 3) niemals ohne BATTERYBOKS, d. h. durch direktes Anschließen des Ladegeräts an die SOUNDBOKS (Gen. 3).

2. BATTERYBOKS & LADEGERÄT

2.1 Übersicht

2.2 Laden der BATTERYBOKS

2.3 Garantieinformationen

Wir bei SOUNDBOKS (SOUNDBOKS ApS und SOUNDBOKS, Inc.) können uns echt gut vorstellen, dass du jetzt endlich mit deiner SOUNDBOKS losziehen und Stufe 11 ausprobieren willst. Allerdings meinten so ein paar Anwälte, dass du erst diesen extrem interessanten Text lesen solltest,

bevor du damit deine Freunde neidisch machst. Da drin geht um den ganzen spaßigen Rechtskram rund um deine funkelneue SOUNDBOKS. Es ist wahrscheinlich nicht das Spannendste, was du je gelesen hast, aber es wäre echt gut, wenn du es dir einmal durchliest. Danach kannst du deine Umgebung nach Lust und Laune beschallen!

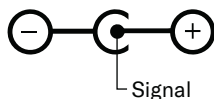
DURCH DIESE EINGESCHRÄNKTE GARANTIE HAST DU BESTIMMTE RECHTE, NEBEN ANDEREN RECHTEN, DIE DU ABHÄNGIG VON DEINEM WOHNORT HAST.

WIR BESCHRÄNKEN DIE DAUER UND RECHTSMITTEL ALLER STILLSCHWEIGENDEN GEWÄHRLEISTUNGEN, EINSCHLIESSLICH DER GEWÄHRLEISTUNG DER MARKTGÄNGIGKEIT UND EIGNUNG FÜR EINEN BESTIMMTEN ZWECK, AUF DIE DAUER DIESER AUSDRÜCKLICHEN EINGESCHRÄNKTEN GARANTIE.

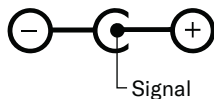
IN MANCHEN US-BUNDESSTAATEN DARF DIE DAUER EINER STILLSCHWEIGENDEN GEWÄHRLEISTUNG NICHT BEGRENZT WERDEN, WESHALB DIE OBENGENANNT BEGRENZUNG FÜR DICH MÖGLICHERWEISE NICHT GILT.

TECHNISCHE DATEN – BATTERYBOKS

Li-Ionen-Akku

7.8Ah | 12.8V**99.84Wh****LiFePO4****4IFpP6/65/134-2**Ausgang: **12.8V** \equiv **7.8A**Eingang: **14.5V** \equiv **3.0A**

Der Akku entspricht den Bestimmungen des UN-Handbuchs der Prüfungen und Kriterien, Teil III, Unterabschnitt 38.3

P/N SB201 - TG 5565D4**BATTERYBOKS****TECHNISCHE DATEN – CHARGER**Ausgang: **100–240V ~ 50–60Hz, 1.2A MAX**Eingang: **14.0V** \equiv **3.3A****GARANTIE UND REPARATUR**

SOUNDBOKS GARANTIERT („EINGESCHRÄNKTE GARANTIE“), DASS DAS SOUNDBOKS-PRODUKT ZUM ZEITPUNKT DES ERSTERWERBS DURCH DEN ENDBENUTZER (DEN „KUNDEN“ ODER „DICH“) FREI VON MATERIAL- UND VERARBEITUNGSMÄNGELN IST. DIE EINGESCHRÄNKTE GARANTIE FÜR DIE FUNKTIONALITÄT DES SOUNDBOKS-PRODUKTS GILT NUR, WENN DAS PRODUKT IM RAHMEN SEINER BESTIMMUNGSGEMÄSSEN VERWENDUNG UND IN EINER DER UNTENGENANNTEN UMGEBUNGEN GENUTZT WIRD. SIE GILT NICHT FÜR SCHÄDEN, DIE DURCH UNSACHGEMÄSSEN ODER UNVERNÜNFTIGEN GEBRAUCH ODER NICHT GENEHMIGTE REPARATUREN GEMÄSS ABSCHNITT 4 ODER NORMALEN VERSCHLEISS UND ÄUSSERE EINFLÜSSE WIE UNFÄLLE UND ANDERE EREIGNISSE AUSSERHALB UNSERER KONTROLLE ENTSTEHEN.

Diese eingeschränkte Garantie gilt für Kunden, die ein neues SOUNDBOKS-Produkt direkt bei SOUNDBOKS erwerben. Diese eingeschränkte Garantie kann nicht an einen nachfolgenden Käufer oder Benutzer abgetreten oder übertragen werden. Jedes SOUNDBOKS-Produkt, das bei einem autorisierten Einzelhändler gekauft wurde, unterliegt den entsprechenden Garantiebedingungen.

Die eingeschränkte Garantie gilt nur für Ersatz und Reparaturen von SOUNDBOKS-Produkten im Ermessen von SOUNDBOKS und deckt keine diesbezüglichen Kosten für Transport, Demontage oder Montage.

Die eingeschränkte Garantie gilt für ZWEI (2) JAHRE ab Erstkauf des SOUNDBOKS-Produkts durch den Kunden.

Wenn bei SOUNDBOKS während des geltenden Garantiezeitraums ein berechtigter Anspruch bezüglich des Mangels eines SOUNDBOKS-Produkts, das von der

SOUNDBOKS-Garantie abgedeckt ist (eine Liste der abgedeckten Produkte finden Sie unter SOUNDBOKS.COM/HELP), eingeht,

- a) wird SOUNDBOKS nach eigenem Ermessen innerhalb eines angemessenen Zeitraums nach der jeweiligen Mitteilung
- b) den Mangel durch Verwendung neuer oder aufgearbeiteter Ersatzteile kostenlos beheben oder
- c) das Produkt austauschen.

Die Reaktionszeit kann von Land zu Land variieren und hängt neben anderen Faktoren von der Verfügbarkeit von Ersatzteilen, Arbeitskräften und Transportmöglichkeiten ab.

UM EINE REPARATUR ZU BEANTRAGEN: GEH AUF SOUNDBOKS.COM/HELP

HAFTUNGSBESCHRÄNKUNG

DIE OBEN BESCHRIEBENEN RECHTSMITTEL SIND BEI VERLETZUNG DIESER EINGESCHRÄNKTEN GARANTIE DEINE EINZIGEN UND AUSSCHLIESSLICHEN RECHTSMITTEL. UNSERE HAFTUNG ÜBERSTIEGT UNTER KEINEN UMSTÄNDEN DEN TATSÄCHLICH VON DIR FÜR DAS FEHLERHAFTE PRODUKT BEZAHLTEN BETRAG, UND WIR SIND UNTER KEINEN UMSTÄNDEN HAFTBAR FÜR FOLGE-, NEBEN- UND SONDERSCHÄDEN ODER SCHADENSERSATZ, OB DIREKTER ODER INDIREKTER NATUR.

IN MANCHEN US-BUNDESSTAATEN DARF DIE HAFTUNG FÜR NEBEN- UND FOLGESCHÄDEN NICHT AUSGESCHLOSSEN ODER EINGESCHRÄNKT WERDEN, WESHALB DIE OBENGENANNTE EINSCHRÄNKUNGEN UND AUSSCHLÜSSE FÜR DICH GEGEBENENFALLS NICHT GELTEN.

KENNZEICHNUNG

Bei der SOUNDBOKS und ihren Akkus handelt es sich um elektrische und elektronische Geräte, weshalb sie mit dem folgenden Symbol gekennzeichnet sind.



Durch die Kennzeichnung müssen die SOUNDBOKS-Produkte die Richtlinie 2012/19/EU des Europäischen Parlaments und des Rates vom 4. Juli 2012 über Elektro- und Elektronik-Altgeräte einhalten (WEEE-Richtlinie). Batterien und Akkus müssen der europäischen Batterierichtlinie 2006/66/EG des Europäischen Parlaments und des Rates vom 6. September 2006 entsprechen. Solche Produkte dürfen nicht im Hausmüll entsorgt werden, sondern sind getrennt zu behandeln. Mehr darüber erfährst du im Abschnitt „VERBRAUCHERINFORMATIONEN“.

Schließlich sind unsere Akkus gemäß IEC-Normen im Hinblick auf ihre Kapazität gekennzeichnet. Die Kennzeichnungen zur Kapazität geben die mögliche Leistung des Akkus in bestimmten Situationen an, etwa bei Temperaturschwankungen, beim Laden oder beim Entladen. Diese Kennzeichnungen sind auf dem Produkt selbst sichtbar.

Bei der SOUNDBOKS und ihren Akkus handelt es sich um elektrische und elektronische Geräte, weshalb sie mit dem folgenden Symbol gekennzeichnet sind.

Durch die Kennzeichnung müssen die SOUNDBOKS-Produkte die Richtlinie 2012/19/EU des Europäischen Parlaments und des Rates vom 4. Juli 2012 über Elektro- und Elektronik-Altgeräte einhalten (WEEE-Richtlinie). Batterien und Akkus müssen der europäischen Batterierichtlinie 2006/66/EG des Europäischen Parlaments und des Rates vom 6. September 2006 entsprechen. Solche

Produkte dürfen nicht im Hausmüll entsorgt werden, sondern sind getrennt zu behandeln. Mehr darüber erfährst du im Abschnitt „VERBRAUCHERINFORMATIONEN“.

Schließlich sind unsere Akkus gemäß IEC-Normen im Hinblick auf ihre Kapazität gekennzeichnet.

Die Kennzeichnungen zur Kapazität geben die mögliche Leistung des Akkus in bestimmten Situationen an, etwa bei Temperaturschwankungen, beim Laden oder beim Entladen. Diese Kennzeichnungen sind auf dem Produkt selbst sichtbar.

VERBRAUCHERINFORMATIONEN

Akkus enthalten Stoffe, die bei unsachgemäßer Handhabung gesundheits- und umweltschädigend sein können.

Akkus, die nicht in den Lautsprecher integriert und mit einem Symbol gekennzeichnet sind, dürfen nicht über den Hausmüll entsorgt werden. Sie müssen getrennt entsorgt werden.

Lautsprecher und eingebaute Akkus sind elektrische und elektronische Geräte. Deshalb enthalten sie Materialien, Bauteile und Stoffe, die bei unsachgemäßer Entsorgung gesundheits- und umweltgefährdend sein können.

Es ist wichtig, dass du als Endbenutzer diese gebrauchten Akkus sowie elektrische und elektronischen Geräte bei einer zugelassenen Wertstoffsammelstelle entsorgst. Auf diese Weise trägst du dazu bei, dass die Geräte gesetzeskonform und umweltschonend recycelt werden.

In jeder Gemeinde gibt es Wertstoffhöfe, wo du Elektroaltgeräte und herausnehmbare Akkus abgeben kannst. Mancherorts ist eine Abholung zu Hause möglich. Mehr darüber erfährst du von den entsprechenden Ämtern deiner Gemeinde.

HAFTUNGSAUSSCHLUSS

SOUNDBOKS bzw. seine Angestellten, verbundenen Unternehmen, sein Vorstand, seine Eigentümer oder Drittlieferanten sind (mit Ausnahme von durch diese eingeschränkte Garantie abgedeckten Fällen und soweit gesetzlich vorgesehen) unter keinen Umständen haftbar für Schäden einschließlich direkte, indirekte, Sonder-, zufällige oder Folgeschäden, finanzielle Verluste, Personenschäden und Vermögensverluste, unabhängig davon, ob diese auf der Grundlage von Verträgen, unerlaubter Handlung oder einer anderen Rechtstheorie durch unachtsame, falsche und unzumutbare Verwendung des Produkts verursacht wurden.

SOUNDBOKS muss im Zusammenhang mit dem Vorgenannten besonders darauf hinweisen, dass die folgenden Handlungen SOUNDBOKS von jeglicher Verantwortung freistellen:

- Die Akkus werden falsch in den Lautsprecher eingesteckt
- Das SOUNDBOKS-Produkt wird über längere Zeit Regen, Schnee oder anderen Formen von Niederschlag ausgesetzt
- Ein Teil des SOUNDBOKS-Produkts wird in eine Flüssigkeit getaucht
- Die SOUNDBOKS-Produkte werden nicht für die vorgesehenen Zwecke genutzt
- Es werden andere Ladegeräte als die von SOUNDBOKS produzierten und bereitgestellten genutzt
- Es werden andere Akkus als die von SOUNDBOKS produzierten und bereitgestellten genutzt
- Teile des SOUNDBOKS-Produkts werden unerlaubterweise modifiziert (zu einem anderen Zweck umfunktioniert; Ausnahme: Abnehmen und Anpassen des SOUNDBOKS-Grills mithilfe des mitgelieferten Sechskantschlüssels)

WARENZEICHEN

Namen und Logos in diesem Benutzerhandbuch bzw. auf den Produktverpackungen sind Handelsmarken von SOUNDBOKS. Sie dürfen ohne Genehmigung von SOUNDBOKS nicht kopiert oder anderweitig verwendet werden.

COMPLIANCE

Hiermit erklärt SOUNDBOKS ApS, dass diese SOUNDBOKS den grundlegenden Anforderungen der folgenden EU-Richtlinien entspricht:

EU-Niederspannungsrichtlinie 2014/35/EU;

EU-EMV-Richtlinie 2014/30/EU;

EU-Funkanlagenrichtlinie (RED) 2014/53/EU;

EU-Ökodesign-Richtlinie 2009/125/EG;

EU-WEEE-Richtlinie 2012/19/EU; EU-RoHS2-Richtlinie 2011/65/EU;

Richtlinie 2006/121/EG der Europäischen Union zur Registrierung, Bewertung, Zulassung und Beschränkung von Chemikalien (REACH);

Dieses Produkt enthält Akkus, die unter die EU-Verordnung 2006/66/EG fallen und nicht im gewöhnlichen Hausmüll entsorgt werden können. Bitte befolge die örtlichen Vorschriften.

Du kannst eine kostenlose Kopie der Konformitätserklärung von deinem Händler, Vertriebspartner oder dem globalen Hauptsitz von SOUNDBOKS ApS beziehen. Die nötigen Kontaktinformationen findest du hier: www.SOUNDBOKS.com

Dieses Gerät entspricht Teil 15 der Bestimmungen der Federal Communications Commission (US-Behörde). Damit das Gerät betrieben werden kann, müssen zwei Voraussetzungen erfüllt sein:

(1) Dieses Gerät darf keine gefährlichen Interferenzen verursachen und

(2) muss alle empfangenen Interferenzen aufnehmen, einschließlich solcher, die den Betrieb des Geräts beeinträchtigen.

Dieses Gerät wird auf Grundlage von Prüfungen als digitales Gerät Klasse B gemäß Teil 15 FCC eingestuft. Diese Grenzwerte sollen ausreichend Schutz vor gefährlichen Interferenzen in Wohnanlagen bieten. Das Gerät erzeugt und nutzt Radiofrequenzen. Wird es nicht gemäß der Anleitung aufgestellt und betrieben, kann das zu gefährlichen Interferenzen bei der Funkkommunikation führen. Allerdings besteht keine Garantie bezüglich des Nichtauftretens von Interferenzen in bestimmten Anlagen. Treten beim Empfang von Radio- oder TV-Signalen gefährliche Interferenzen auf, lässt sich durch Ein- und Ausschalten des SOUNDBOKS-Geräts feststellen, ob es die Ursache dafür ist. Trifft dies zu, kann der Benutzer durch folgende Schritte versuchen, diese Interferenzen zu beseitigen:

- Die Antenne neu ausrichten oder woanders platzieren.
- Den Abstand zwischen dem Gerät und dem Empfänger vergrößern
- Das Gerät an einer anderen Steckdose anschließen, die nicht am selben Stromkreis anliegt wie der Empfänger.
- Den Händler oder einen erfahrenen Funk-/Fernsehtechniker um Hilfe fragen.

VORSICHT:

Jegliche Änderungen oder Modifikationen, die nicht ausdrücklich vom Garantiegeber dieses Geräts genehmigt wurden, können dazu führen, dass der Benutzer die Berechtigung zum Betrieb des Geräts verliert.

Warnhinweis zu Hochfrequenz-Belastungen

Das Gerät muss gemäß der bereitgestellten Anleitung aufgestellt und betrieben werden. Die für diesen Sender genutzte(n) Antenne(n)

müssen so montiert werden, dass ein Mindestabstand von 20 cm zu Personen eingehalten werden kann. Sie dürfen sich nicht am selben Ort wie andere Antennen oder Sender befinden oder in Verbindung mit solchen betrieben werden. Endbenutzer und aufstellende Personen/Monteure müssen die Anweisungen zur Installation der Antenne und die Betriebsbedingungen des Senders hinsichtlich einer Einhaltung der Vorschriften zur Hochfrequenz-Belastung zur Verfügung gestellt bekommen.

ICCS-Erklärung (Industry Canada Compliance Statement, nur für Kanada):

Dieses Gerät enthält lizenzbefreite Sender/ Empfänger, die den Radio Standards Specification(s) (RSS) der Behörde Innovation, Science and Economic Development Canada entsprechen. Damit das Gerät betrieben werden kann, müssen zwei Voraussetzungen erfüllt sein:

- (1) Dieses Gerät darf keine Interferenzen verursachen.
- (2) Dieses Gerät muss alle Interferenzen empfangen, einschließlich solcher, die seinen Betrieb beeinträchtigen.

Informationen zur Hochfrequenz (RF)-Belastung

Die Ausgangsleistung des kabellosen Gerätes liegt unterhalb der von Innovation, Science and Economic Development Canada für eine Hochfrequenz-Belastung festgelegten Grenzwerte. Das kabellose Gerät ist so zu verwenden, dass die Möglichkeit menschlichen Kontakts während des normalen Betriebs minimiert wird.

Dieses Gerät wurde darüber hinaus bewertet und erfüllt die ISED-Grenzwerte für eine HF-Belastung unter mobilen Expositionsbedingungen (Antennen sind mehr als 20 cm vom Körper einer Person entfernt).

WARNUNG, VORSICHT & HINWEIS

! WARNUNG

Das Wort **WARNUNG** weist auf Gefahren hin, die ggf. zum Tod oder schweren Verletzungen führen können.

! VORSICHT

Das Wort **VORSICHT** weist auf Gefahren hin, die ggf. zu leichten bis mittelschweren Verletzungen führen können.

HINWEIS

Das Wort **HINWEIS** betrifft Vorgänge, die nicht in Zusammenhang mit einer körperlichen Verletzungsgefahr stehen.

Deine **SOUNDBOKS** ist so design, dass sie hart im Nehmen, tragbar und laut ist. Damit du lange Spaß mit deinem Lautsprecher hast und dein Equipment gut geschützt ist, empfehlen wir dir, dieses Handbuch aufmerksam durchzulesen und die Warnhinweise zu beachten:

! WARNUNG

- Das ist ein Lautsprecher für draußen. Er ist extrem laut. Sei vorsichtig, wenn du unmittelbar vor dem aktivem Lautsprecher oder in seiner Nähe stehst – du riskierst einen Gehörschaden.
- Um das Risiko von Stromschlägen oder Produktschäden zu vermeiden, lade die **SOUNDBOKS** ausschließlich mit dem dafür vorgesehen Ladegerät auf (z. B. mit dem, das im Lieferumfang des Lautsprechers enthalten war).
- Bei ersten Anzeichen von Schäden, zum Beispiel geschmolzenem Plastik, ungewöhnlich hohen Temperaturen oder aus dem Lautsprecher kommenden Gerüchen musst du das Gerät sofort ausschalten. Wende dich anschließend direkt an **SOUNDBOKS** unter info@SOUNDBOKS.com.

- Lies auch unbedingt die beiliegenden Warnhinweise und Anweisungen für das Ladekabel.
 - Unsachgemäßer Umgang mit wiederaufladbaren Akkus kann zu Feuer oder Explosionen führen.
 - Halte den Akku fern von Büroklammern, Münzen, Schlüsseln, Schrauben und anderen metallischen Gegenständen, die zu einem Kurzschluss der Kontakte führen könnten. Ein Kurzschluss durch überbrückte Kontakte des Akkus kann zu Verbrennungen oder Bränden führen.
 - Ein normales Autobatterieladegerät ist ungeeignet.
 - Trage den Akku niemals an den Polen.
 - Vermeide Stöße und plötzliche Belastungen.
 - Vermeide elektrostatisches Auf- oder Entladen. Verwende zur Reinigung des Akkus niemals synthetische Tücher oder Schwämme, sondern nur mit Wasser angefeuchtete Tücher ohne Zusätze.
 - Bei unsachgemäßem Gebrauch kann ätzende Batteriesäure aus dem Akku austreten. Jeder Kontakt damit ist zu vermeiden. Bei versehentlichem Kontakt sofort mit viel Wasser abspülen und einen Arzt aufsuchen.
 - Das Netzkabel und der Netzadapter sind nur für die Verwendung in Innenräumen vorgesehen.
 - Öffne niemals das Gerätegehäuse. Reparaturen dürfen nur von einem autorisierten Fachbetrieb durchgeführt werden. Dabei dürfen nur Teile verwendet werden, die den ursprünglichen Gerätedaten entsprechen.
 - Benutze nur die vom Hersteller empfohlenen Zubehörteile.
 - Falls Wasser oder Schmutz in das Gehäuse eindringt, zieh sofort den Hauptstecker und nimm den Akku heraus. Wende dich dann an unseren Kundendienst unter *info@SOUNDBOKS.com* oder *SOUNDBOKS.COM/*
- HELP.*
- Wenn Rauch aus dem Gerät kommt, es verbrannt riecht oder komische Geräusche macht, trenne es sofort von der Stromversorgung oder dem Akku und verwende es nicht weiter.
 - Nimm niemals Änderungen am Gerät vor. Nicht genehmigte Änderungen sind ein Sicherheitsrisiko, können die Funktionalität beeinträchtigen und machen die Garantie ungültig.
 - Um das Verletzungsrisiko durch Umkippen zu verringern, stelle das Gerät immer auf eine stabile Oberfläche. Stelle den SOUNDBOKS-Lautsprecher nicht an Stellen auf, wo er umfallen und jemanden verletzen könnte.
 - Eine instabile Basis kann dazu führen, dass das Gerät umkippt und eine Person verletzt oder sogar tötet. Kinder sind besonders gefährdet. Durch folgende Vorsichtsmaßnahmen kannst du die meisten Unfälle verhindern:
 - * Verwende den SOUNDBOKS-Lautsprecher bei unzureichender Befestigung nicht in Fahrzeugen, an instabilen Standorten, auf wackeligen Stativen oder Möbeln oder mit unzureichenden Halterungen usw.
 - * Positioniere den SOUNDBOKS-Lautsprecher so, dass er nicht versehentlich umgestoßen werden kann, und stelle sicher, dass die Kabel keine Stolpergefahr darstellen.
 - Stelle auch wenn du die SOUNDBOKS lagerst sicher, dass sie nicht umkippen kann.
 - Lasse niemals Kinder unbeaufsichtigt elektrische Geräte benutzen.
 - Dieses Produkt enthält eine Chemikalie, die im Bundesstaat Kalifornien als potenziell Geburtsfehler oder andere Fortpflanzungsschäden verursachend gilt.

! VORSICHT

Ein längeres Hören bei hohen Lautstärken kann zu Hörverlust führen. Vermeide längeres Hören bei hohen Lautstärken, du riskierst dadurch Gesundheitsschäden.

HINWEIS

Grober Fehlgebrauch und falsche Pflege sind die Hauptgründe für Schäden an Hochleistungsakkus.

- Vermeide eine Tiefenentladung von unter 20 % zur Aufrechterhaltung einer optimalen Akkuleistung.
- Lade deinen Akku häufig wieder auf.
- Bewahre deinen Akku an einem kühlen, frostsicheren Ort auf, idealerweise bei 15 °C. Höhere Temperaturen führen zu einer höheren Selbstentladungsrate und verkürzen die Intervalle zwischen den Aufladungen.
- Setze den Akku nicht direktem Sonnenlicht oder anderen Wärmequellen aus.
- Eine Tiefenentladung schädigt die Akkuzellen. Die häufigste Ursache für eine Tiefentladung ist eine längere Lagerung oder die Nichtbenutzung eines teilentladenen Akkus. Lagere den Akku nur, nachdem du ihn voll aufgeladen hast.
- Wenn das SOUNDBOKS-Produkt in kaltem Zustand (z. B. nach Transporten) in einen warmen Bereich kommt, kommt es im Innern des Geräts möglicherweise zur Kondensation. Warte in solchen Fällen mindestens zwei Stunden, bevor du das SOUNDBOKS-Produkt anschließt und benutzt.
- Wende dich unbedingt an SOUNDBOKS, wenn du irgendwelche Bedenken hast oder schmelzenden Kunststoff oder Gerüche bemerkst, die von deinem SOUNDBOKS-Produkt ausgehen.

- Stelle keine offenen Feuerquellen wie brennende Kerzen oder Ähnliches auf den SOUNDBOKS-Lautsprecher.
- Platziere die SOUNDBOKS-Produkte nicht in der Nähe von Wärmequellen (z. B. Heizungen, Öfen).
- Sorge für ausreichende Belüftung.
- Decke die Lüftungsschlitze nicht mit Vorhängen, Decken, Postern oder Ähnlichem ab. Durch im Innern des SOUNDBOKS-Produkts angestaute Wärme kann sich die Lebensdauer verkürzen.
- Wenn das SOUNDBOKS-Produkt für längere Zeit unbeaufsichtigt ist (z. B. bei Urlauben), schalte es aus und trenne es vom Stromnetz. Lagere das SOUNDBOKS-Produkt an einem sauberen, trockenen und geschützten Ort.

Einige unserer Produkte haben eine Kennzeichnung für die chemischen Elemente Hg (Quecksilber), Cd (Cadmium) oder Pb (Blei). Dies sind besonders gefährliche Stoffe. Es ist wichtig, dass sie vom normalen Hausmüll getrennt und in einem Recyclingzentrum entsorgt werden. Wenn der Akku einen oder mehrere dieser gefährlichen Stoffe enthält, ist er unter dem oben abgebildeten Piktogramm entsprechend gekennzeichnet.

3. VERWENDUNGSZWECK

Dieses Produkt ist ein Lautsprecher zum Abspielen von Musik und Ton in Verbindung mit einem Musikgerät wie einem Smartphone, Tablet oder anderen kompatiblen Geräten. Dieses Produkt darf nicht für andere Zwecke verwendet werden. Jede andere Verwendung oder eine Benutzung unter anderen Betriebsbedingungen gilt als unsachgemäß und kann zu Personen- oder Sachschäden führen. Für Schäden, die durch unsachgemäße Verwendung entstehen, wird keine Haftung übernommen.

4. SICHERHEITSWARNUNGEN

WARNUNG

WARNUNG weist auf eine gefährliche Situation hin, die ggf. zum Tod oder schweren Verletzungen führen kann.

VORSICHT

VORSICHT weist auf eine gefährliche Situation hin, die ggf. zu leichten oder mittelschweren Verletzungen führen kann.

HINWEIS

HINWEIS weist auf Praktiken hin, bei denen keine Gefahr körperlicher Verletzungen besteht.

WARNUNG

- Betreibe deine SOUNDBOKS (Gen. 3) nur mit von SOUNDBOKS gelieferten Stromquellen. Jede Stromquelle über 12 V kann das Produkt schwer beschädigen.

- Verwende das Gerät immer auf stabilem Untergrund, um das Verletzungsrisiko durch Umkippen zu minimieren. Stelle die SOUNDBOKS (Gen. 3) nicht dort auf, wo sie herunterfallen und jemanden verletzen könnte.
- Dies ist ein Außenlautsprecher. Er ist extrem laut. Sei vorsichtig, wenn du bei laufender Musik vor oder in der Nähe des Lautsprechers stehst, da die Gefahr von Hörschäden besteht.
- Verwende die SOUNDBOKS (Gen. 3) immer mit dem zugelassenen Ladegerät (siehe Lieferumfang), um das Risiko von Stromschlägen oder Beschädigungen des Produkts zu vermeiden. Bei Anzeichen auf mögliche Schäden wie geschmolzener Kunststoff, ungewöhnlich hohe Temperaturen oder Gerüche aus dem Lautsprecher, wende dich unverzüglich an SOUNDBOKS via info@SOUNDBOKS.com.
- Lies unbedingt die beiliegenden Warnungen und Anweisungen für das Ladekabel.
- Der unsachgemäße Umgang mit wiederaufladbaren Akkus kann zu Feuer oder Explosion führen.
- Halte den Akku von Büroklammern, Münzen, Schlüsseln, Schrauben oder anderen metallischen Gegenständen fern, die die Kontakte überbrücken könnten. Kurzschlüsse durch überbrückte Akkukontakte können zu Verbrennungen oder Feuer führen.
- Die Verwendung eines normalen Autobatterieladegeräts ist unzulässig.
- Trage den Akku niemals an seinen Polen.
- Vermeide Stöße und plötzliche Belastungen.
- Vermeide elektrostatische Auf- oder Entladung. Verwende niemals synthetische Tücher oder Schwämme, um den Akku zu reinigen. Benutze stattdessen ein mit Wasser angefeuchtetes Tuch ohne Zusatzstoffe.

Bei unsachgemäßer Verwendung kann ätzende Batteriesäure aus dem

wiederaufladbaren Akku austreten. Jeglicher Kontakt damit ist zu vermeiden. Bei versehentlichem Kontakt sofort mit reichlich Wasser abspülen und einen Arzt konsultieren.

Das Netzkabel und der Netzadapter sind nur für den Gebrauch in Innenräumen bestimmt.

NIEMALS DAS GERÄTEGEHÄUSE ÖFFNEN

Reparaturen dürfen nur von einer autorisierten Fachwerkstatt durchgeführt werden. Dabei dürfen nur Teile verwendet werden, die den ursprünglichen Gerätespezifikationen entsprechen.

Verwende nur die vom Hersteller angegebenen Zubehörprodukte.

Wenn Wasser oder Schmutz in das Produktgehäuse eindringen, ziehe sofort den Hauptstecker und entferne den Akku. Kontaktiere anschließend unseren Kundenservice unter info@SOUNDBOKS.com oder [SOUNDBOKS.com/help](https://www.soundboks.com/help).

Wenn Rauch aus dem Gerät austritt, es verbrannt riecht oder ungewöhnliche Geräusche macht, trenne es sofort vom Stromnetz oder dem Akku und stelle die Benutzung ein.

JEDWEDE MODIFIKATION DES GERÄTS IST ZU UNTERLASSEN

Nicht autorisierte Eingriffe können die Sicherheit und Funktionalität beeinträchtigen.

Eine instabile Basis kann zum Kippen des Gerätes führen und Personen verletzen oder sogar töten. Kinder sind hierbei besonders gefährdet. Eine große Anzahl von Unfällen kann durch folgende Vorsichtsmaßnahmen verhindert werden:

- Wenn die SOUNDBOKS (Gen. 3) nicht fest montiert ist, verwende sie nicht in Fahrzeugen, an instabilen Orten, auf wackeligen Stativen oder Möbeln usw.
- Stelle die SOUNDBOKS (Gen. 3) so auf, dass sie nicht versehentlich umgeworfen werden kann, und Sorge dafür, dass die Kabel keine Stolpergefahr darstellen.
- Sorge bei der Aufbewahrung der

SOUNDBOKS (Gen. 3) für sicheren Stand und dafür, dass sie nicht umfallen oder umgestoßen werden kann.

- Lasse Kinder niemals unbeaufsichtigt elektrische Geräte bedienen.
- Dieses Produkt enthält eine Chemikalie, die im Staat Kalifornien als Geburtsfehler oder andere Fortpflanzungsschäden verursachend gilt.

VORSICHT

- Ein längeres Hören bei hohen Lautstärken kann zu Hörverlust führen. Vermeide längeres Hören bei hohen Lautstärken, um Gesundheitsschäden vorzubeugen.

HINWEIS

Grober Missbrauch und falsche Pflege sind die Hauptgründe für Schäden an wiederaufladbaren Hochleistungsakkus.

- Vermeide eine Tiefentladung von unter 20 %, um eine optimale Akkuleistung aufrechtzuerhalten.
- Lade deinen Akku regelmäßig auf.
- Bewahre deinen Akku an einem kühlen, aber frostfreien Ort auf, idealerweise bei 15 °C/59 °F. Höhere Temperaturen haben eine stärkere Selbstentladung zur Folge und verkürzen die Intervalle zwischen den Ladevorgängen.
- Setze den Akku weder direktem Sonnenlicht noch anderen Wärme- oder Wasserquellen oder sonstigen Flüssigkeiten aus.
- Eine Tiefentladung beschädigt die Zellen des Akkus. Die häufigste Ursache für eine Tiefentladung ist eine längere Lagerung oder die Verwendung eines teilweise entladenen Akkus. Lagere den Akku erst, wenn er vollständig aufgeladen ist.
- Wenn die SOUNDBOKS (Gen. 3) aus kalten Temperaturen in eine wärmere Umgebung kommt (z. B. nach dem Transport), kann sich

im Inneren Kondenswasser bilden. Warte in diesem Fall mindestens 2 Stunden, bevor du die SOUNDBOKS (Gen. 3) verbindest und aktivierst.

- Wende dich an SOUNDBOKS (Gen. 3), wenn du Bedenken hast oder schmelzenden Kunststoff oder Gerüche aus deiner SOUNDBOKS (Gen. 3) bemerkst.
- Platziere keine offenen Feuerquellen wie brennende Kerzen oder Ähnliches auf der SOUNDBOKS (Gen. 3).
- Stelle die SOUNDBOKS (Gen. 3) nicht in der Nähe von Wärmequellen (z. B. Heizungen, Öfen) auf.
- Wenn die SOUNDBOKS (Gen. 3) längere Zeit unbeaufsichtigt bleiben soll (z. B. während des Urlaubs), schalte das Gerät aus und trenne es vom Stromnetz. Bewahre deine SOUNDBOKS (Gen. 3) an einem sauberen, trockenen und geschützten Ort auf.

Einige unserer Produkte sind mit den chemischen Kürzeln Hg (Quecksilber), Cd (Cadmium) oder Pb (Blei) gekennzeichnet. Dies sind besonders gefährliche Stoffe. Sie dürfen nicht im normalen Hausmüll landen und müssen in einem Recyclingzentrum entsorgt werden. Wenn der Akku eine oder mehrere dieser gefährlichen Substanzen enthält, ist dieses unter dem oben gezeigten Piktogramm angegeben.

5. INFORMATIONEN ZUR ENTSORGUNG

Dieses SOUNDBOKS-Produkt ist ein elektronisches Gerät und wird daher mit dem folgenden EU-relevanten Piktogramm gekennzeichnet.



Diese Kennzeichnung bedeutet, dass die SOUNDBOKS-Produkte der Richtlinie 2012/19/EG des Europäischen Parlaments und des Rates vom 4. Juli 2012 über Elektro- und Elektronik-Altgeräte (WEEE-Richtlinie) entsprechen müssen. Solche Produkte dürfen nicht im unsortiertem Hausmüll entsorgt, sondern müssen getrennt behandelt werden.

Befindest du dich außerhalb der EU, beachte bitte, dass es sich bei diesem SOUNDBOKS-Produkt um ein elektronisches Gerät handelt. Solche Geräte enthalten Materialien, Komponenten und Substanzen, die für die menschliche Gesundheit und Umwelt potenziell schädlich sind, sofern der Abfall nicht ordnungsgemäß behandelt wird. Entsorge Geräte nur gemäß den lokalen Gesetzen und bei etablierten Recyclingdienstleistern.

Die Produktverpackung ist mit dem Recycling-Symbol gekennzeichnet. Als Endverbraucher musst du die Entsorgung der Verpackung über einen etablierten Recyclingdienstleister vornehmen.

Auf diese Weise wird das Material umweltgerecht und in Übereinstimmung mit dem Gesetz recycelt.

6. GARANTIE UND SERVICE

DIE ALLGEMEINEN GESCHÄFTSBEDINGUNGEN FÜR DEN KAUF DER SOUNDBOKS-PRODUKTE SPEZIFIZIEREN DIE GARANTIEBEDINGUNGEN HINSICHTLICH FEHLERN UND KONFORMITÄT UND EINER ETWAIGEN ZUSÄTZLICH VON SOUNDBOKS GEWÄHRTEN GEWERBLICHEN GARANTIE. DIE ALLGEMEINEN GESCHÄFTSBEDINGUNGEN FÜR ENDVERBRAUCHER (B2C) UND FÜR GEWERBLICHE KÄUFER (B2B) KÖNNEN UNTER (LINK/URL) EINGESEHEN WERDEN. SPEZIFISCHE GESCHÄFTSBEDINGUNGEN GELTEN FÜR DEN FALL, DASS DAS PRODUKT IM RAHMEN VON VERMIETUNGEN VERWENDET WIRD. DIE RECHTE IM RAHMEN DER ENTSPRECHENDEN GEWÄHRLEISTUNGEN, IHRE BEDINGUNGEN, EINSCHRÄNKUNGEN UND RECHTSBEHELFE SIND IN DIESEN GESCHÄFTSBEDINGUNGEN FESTGELEGT. WIR EMPFEHLEN DIR, UNSERE ALLGEMEINEN GESCHÄFTSBEDINGUNGEN ZU LESEN.

VERBRAUCHER MIT WOHNSITZ IN DER EU WERDEN AUF IHR RECHT AUF EINE GESETZLICHE GARANTIE HINGEWIESEN.

Wie du einen Garantieservice oder -anspruch geltend machen kannst:

In Europa: Kontaktiere SOUNDBOKS ApS, Esromgade 15, 2200 Kopenhagen N, Dänemark, CVR-Nr. 36457597, Telefon: +45 78 75 03 06; E-Mail: info@SOUNDBOKS.com.

Wende dich an den Serviceprovider, und befolge die von ihm bezeichneten Verfahren.

In den USA und Kanada: Kontaktiere SOUNDBOKS INC, 1725 Berkeley Street, Santa Monica, CA 90404, USA, Telefon: +1 (310) 774-0480; E-Mail: info@SOUNDBOKS.com.

Wende dich an den Serviceprovider, und befolge die von ihm bezeichneten Verfahren.

7. HAFTUNGSBESCHRÄNKUNG

DIE IN UNSEREN ALLGEMEINEN GESCHÄFTSBEDINGUNGEN BESCHRIEBENEN RECHTSBEHELFE SIND DIE EINZIG UND AUSSCHLIESSLICH ANWENDBAREN IM RAHMEN UNSERER GESAMTEN HAFTUNG FÜR JEDLICHE GEWÄHRLEISTUNGSVERLETZUNG. UNSERE HAFTUNG IST AUF DEN IN UNSEREN ALLGEMEINEN GESCHÄFTSBEDINGUNGEN FESTGELEGTEN UMFANG BESCHRÄNKT. WIR EMPFEHLEN DIR, UNSERE ALLGEMEINEN GESCHÄFTSBEDINGUNGEN ZU LESEN.

Die Seriennummer deiner SOUNDBOKS (Gen. 3) findest du auf der Innenseite des Akkufachs.

8. KONFORMITÄT

EU, VEREINIGTES KÖNIGREICH



Hiermit erklärt SOUNDBOKS ApS, Hersteller der SOUNDBOKS (Gen. 3), dass diese SOUNDBOKS (Gen. 3) mit den grundlegenden Anforderungen und anderen relevanten Bestimmungen der folgenden EU-Konformitätsrichtlinien übereinstimmt.

Entspricht der Niederspannungsrichtlinie 2014/35/EG der Europäischen Union;

EMV-Richtlinie 2014/30/EG der Europäischen Union;

Funkanlagenrichtlinie (RED) 2014/53/EG der Europäischen Union.

Ökodesign-Richtlinie 2009/125/EG der Europäischen Union;

WEEE-Richtlinie 2012/19/EG der

Europäischen Union;

RoHS2-Richtlinie

2011/65/EG der Europäischen Union;

Richtlinie 2006/121/EG der Europäischen Union zur Registrierung, Bewertung, Zulassung und Beschränkung chemischer Stoffe (REACH).

Dieses Produkt enthält Akkus, die unter die europäische Batterierichtlinie 2006/66/EG in der durch die Richtlinie 2013/56 geänderten Fassung fallen und nicht mit normalem Hausmüll entsorgt werden dürfen. Bitte beachte die lokalen Vorschriften.

Du bekommst eine kostenlose Kopie der Konformitätserklärung, wenn du dich an deinen Händler, Lieferanten oder den weltweiten Hauptsitz von SOUNDBOKS ApS wendest. Kontaktinformationen findest du hier: www.SOUNDBOKS.com

UNITED STATES

Importeur:

SOUNDBOKS INC
1725 Berkeley Street
Suite 200
Santa Monica, CA 90404, USA

Dieses Gerät entspricht Teil 15 der FCC-Bestimmungen. Der Betrieb unterliegt den folgenden zwei Bedingungen:

- Dieses Gerät darf keine schädlichen Interferenzen verursachen,
- und dieses Gerät muss alle empfangenen Interferenzen akzeptieren, einschließlich Interferenzen, die zu unerwünschtem Betrieb führen können.

Dieses Gerät wurde getestet und entspricht den Grenzwerten für digitale Geräte der Klasse B gemäß Teil 15 der FCC-Bestimmungen. Diese Grenzwerte sollen angemessenen Schutz gegen schädliche Interferenzen in Wohnanlagen bieten.

Dieses Gerät erzeugt und verwendet Hochfrequenzenergie und kann diese abstrahlen. Wenn es nicht gemäß den Anweisungen installiert und verwendet wird, kann es schädliche Interferenzen im Funkverkehr verursachen. Es kann jedoch nicht garantiert werden, dass bei einer bestimmten Installation keine Interferenzen auftreten.

Wenn dieses Gerät den Radio- oder Fernsehempfang beeinträchtigt, was durch Aus- und Einschalten des Geräts festgestellt werden kann, kann der Benutzer versuchen, die Interferenzen durch eine oder mehrere der folgenden Maßnahmen zu korrigieren:

- Richte die Empfangsantenne neu aus oder positioniere sie an einem anderen Standort.
- Erhöhe den Abstand zwischen Gerät und Empfänger.
- Nutze für das Gerät die Steckdose eines Stromkreises, der sich von dem Stromkreis unterscheidet, an den der Empfänger angeschlossen ist.
- Wende dich an den Händler oder einen erfahrenen Radio-/Fernsehtechniker.

VORSICHT:

Jegliche Änderungen oder Modifikationen, die nicht ausdrücklich vom Hersteller dieses Geräts genehmigt wurden, können dazu führen, dass der Benutzer die Berechtigung zum Betrieb des Geräts verliert.

Warnung vor HF-Belastung

Dieses Gerät muss gemäß den bereitgestellten Anweisungen installiert und betrieben werden, und die für diesen Sender verwendeten Antennen müssen so eingerichtet werden, dass ein Abstand von mindestens 20 cm zu allen Personen eingehalten wird; sie dürfen nicht zusammen mit einer anderen Antenne oder einem anderen Sender betrieben werden.

Endbenutzer und Installateure müssen Anweisungen zur Installation der Antenne und die Betriebsbedingungen des Senders zur Gewährleistung der Einhaltung der Bestimmungen bezüglich von HF-Belastungen bereitstellen.



Die Marke und das Logo Bluetooth® sind eingetragene Markenzeichen von Bluetooth SIG, Inc. Ihre Nutzung erfolgt gegen Lizenz.

iPhone® ist eine eingetragene Marke von Apple, Inc.

Android™ ist eine Marke von Google, Inc.

KANADA

ICCS-Erklärung (Industry Canada Compliance Statement)

Dieses Gerät enthält lizenzbefreite Sender/Empfänger, die den lizenzbefreiten RSS gemäß Definition der `Innovation, Science and Economic Development Canada` - Behörde entsprechen. Der Betrieb unterliegt den folgenden zwei Bedingungen:

- Dieses Gerät darf keine Interferenzen verursachen,
- und dieses Gerät muss alle Interferenzen akzeptieren, einschließlich Interferenzen, die zu unerwünschtem Gerätebetrieb führen können.

Informationen zur Hochfrequenz- (HF) Belastung

Die abgestrahlte Ausgangsleistung des drahtlosen Geräts liegt unter den Grenzwerten für Hochfrequenzbelastung der `Innovation, Science and Economic Development Canada` -Behörde (ISED). Das drahtlose Gerät ist so zu verwenden, dass das Risiko eines Kontakts mit Menschen während des normalen Betriebs minimiert wird. Dieses Gerät wurde darüber hinaus evaluiert und entspricht den ISED-Grenzwerten für HF-Belastungen unter mobilen Bedingungen (Antennen sind weiter als 20 cm vom Körper einer Person entfernt).

9. SCHLUSSBEMERKUNGEN

Wir hoffen, dass du mit deinem SOUNDBOKS (Gen. 3)-Produkt eine großartige Zeit haben wirst. Bitte wende dich an uns, wenn du Fragen, Ideen oder sonstige Anliegen hast. Wir freuen uns auf ein Gespräch mit dir!

Geschäftsadresse:

SOUNDBOKS Inc.
2711 Centerville Road,
Suite 400, Wilmington,
New Castle County, Delaware 19808.
United States of America

+1 (310) 774-0480

info@SOUNDBOKS.com

Für den Rest der Welt:

SOUNDBOKS ApS
CVR: 36457597
Esromgade 15, 1107
2200 Copenhagen N
Denmark

+45 78 75 03 06

info@SOUNDBOKS.com