

# LightmaXX

## **VERTICAL FOG 1.5**



LIG0014929-000  
03/2019

Bedienungsanleitung  
User's Manual

## Wichtige Sicherheitshinweise! Bitte vor Anschluss lesen!



### **GEFAHR! (Elektrischer Schlag durch hohe Spannungen im Gerät)**

Das Gehäuse darf nicht entfernt werden! Es befinden sich **keine** zu wartenden Teile im Gerät. Im Geräteinneren befinden sich Bauteile, welche unter hoher elektrischer Spannung stehen.

Überprüfen Sie das Gerät vor jeder Nutzung auf Beschädigungen oder das Fehlen von Komponenten, Schutzvorrichtungen oder Gehäuseteilen. Sollte entsprechendes auffallen, darf das Gerät nicht verwendet werden!

Überlassen Sie Wartungs- sowie Reparaturarbeiten einer qualifizierten Service Werkstatt oder wenden Sie sich an Ihren Händler. Bei einer Fehlfunktion des Gerätes ist der Betrieb zudem unverzüglich einzustellen, bis das Gerät von einer Fachperson repariert wurde!



### **GEFAHR! (Elektrischer Schlag bedingt durch Kurzschluss)**

Veränderungen am Netzkabel oder am Netzstecker sind verboten. Im Falle von Beschädigungen des Netzkabels, muss dieses umgehend gegen ein original Ersatzteil des Herstellers ersetzt werden. Bei Nichtbeachtung kann es zu Brand- oder Lebensgefahr durch einen elektrischen Schlag kommen!



### **GEFAHR! (Für Babys und Kinder)**

Entsorgen oder bewahren Sie anfallendes Verpackungsmaterial ordnungsgemäß! Verpackungsmaterial ist aufgrund von **Erstickungsgefahr** außerhalb der Reichweite von Babys und Kindern aufzubewahren.

Stellen Sie sicher, dass Kinder niemals unbeaufsichtigt das Gerät benutzen! Vergewissern Sie sich außerdem, dass Kinder keine (Klein-)Teile vom Gerät entfernen, da sie durch verschlucken von Teilen ersticken könnten!



### **Hinweis! (Brandgefahr durch Überhitzung)**

Die maximal zulässige Umgebungstemperatur dieses Gerätes beträgt **40°C**.

Stellen Sie sicher, dass das Gerät an einem Ort mit ausreichender Belüftung platziert wird, außerhalb der Reichweite von direkten Wärmequellen, offenem Feuer und brennbaren Materialien und Flüssigkeiten. Ein Mindestabstand von 1 m ist hier zwingend erforderlich.

Die Lüftungsschlitze des Geräts dürfen nicht abgeklebt, noch darf das Gerät abgedeckt werden.



### **Hinweis! (Betriebsbedingungen)**

Aufgrund der baulichen Eigenschaften ist das Gerät für den Betrieb im Innenbereich (IP20) konzipiert. Setzen Sie das Gerät niemals Regen, Feuchtigkeit oder Flüssigkeiten aus, da dies zu Beschädigungen führen kann.

Vibrationen, Staub oder Sonneneinstrahlung kann ebenso zu Beschädigungen führen, vermeiden Sie diese!

**Hinweis! (Stromversorgung)**

Überprüfen Sie unbedingt die Übereinstimmung der Gerätespannung mit Ihrer örtlichen Netzspannung. Die Absicherung Ihrer Netzsteckdose mit einem Fehlerstromschutzschalter (FI) ist **unbedingt** empfohlen.

Sollten Sie Ihr Gerät längere Zeit nicht benutzen oder Wartungsarbeiten vornehmen, trennen Sie das Gerät vom Netz, um Gefahren zu minimieren. Dasselbe gilt für Unwetterbedingungen wie Gewitter, Hochwasser etc.

**Hinweis! (Störung bei Datenübertragung)**

Verbinden Sie auf keinen Fall den DMX Ein- oder Ausgang mit Audiogeräten wie Endstufen oder Mischpulte!

DMX Kabel ermöglichen einen störungsfreien Betrieb und höchstmögliche Übertragungssicherheit von Signaldaten. Benutzen Sie keine Mikrofonskabel!

**Hinweis! (Kondensation)**

Um Kondensation im Gerät zu vermeiden, sollte sich das Gerät vor Inbetriebnahme an die Umgebungstemperatur anpassen.

**Hinweis! (Unerwünschte Gerüche)**

Ein neues Produkt kann manchmal zu unerwünschten Gerüchen führen. Diese Reaktion ist normal und verschwindet nach einigen Minuten wieder.

**Symbole auf Gerät und Verpackung:**

Das Blitzsymbol warnt den Nutzer vor nicht isolierter Spannung und der Gefahr eines Stromschlages.



Das Ausrufezeichensymbol weist den Nutzer auf wichtige Wartungs- sowie Bedienungshinweise in der Bedienungsanleitung hin.



Nur für den Innenbereich geeignet



Bedienungsanleitung lesen

**Bitte lesen Sie die Warnhinweise und Empfehlungen sorgfältig durch und befolgen Sie diese, um einen gefahr- und reibungslosen Gebrauch zu gewährleisten.**

## Installation:

Überprüfen Sie das Gerät vor der Verwendung unbedingt auf Schäden. Benutzen Sie die Originalverpackung oder eine geeignete Transport- oder Lagerverpackung, um das Produkt bei Nichtbenutzung optimal vor Einflüssen wie Staub, Feuchtigkeit etc. zu schützen.

Das Gerät kann wahlweise stehend oder hängend installiert werden. Die Befestigung ist dabei stets an einem festen und nicht brennbaren, dafür zugelassenen Träger (z.B. Traverse) oder einer entsprechenden Oberfläche vorzunehmen. Beachten Sie hierbei die Belastungsgrenze der gewählten Installations-Position (z.B. bei Stativen). Ein Mindestabstand von jeweils 50 cm zu den Wänden muss eingehalten werden.

Zur Befestigung des Gerätes ist die Öffnung des Produktbügels zu nutzen. Stellen Sie stets eine zweite, unabhängige Sicherung des Gerätes, z.B. durch ein Safety her.

Arbeiten am Gerät (z.B. Montage) sollten stets von einer stabilen und zulässigen Plattform aus stattfinden. Stellen Sie sicher, dass der Bereich unter Ihnen dabei abgesperrt ist.



### **WARNUNG! (Verletzungsgefahr durch Herabfallen)**

Unvorschriftsmäßige Montage kann erheblich Verletzungen und Schäden verursachen! Die Installation des Gerätes sollte stets von erfahrenen Personen durchgeführt werden und muss unter Einhaltung der mechanischen und elektrischen Sicherheit in Ihrem Land erfolgen.



### **Hinweis! (Nebelfluid)**

Vor dem Befüllen das Gerät unbedingt vom Netz trennen!  
Keine heißen Flüssigkeiten einfüllen!

Verwenden Sie ausschließlich hochwertige und von Ihrem Händler empfohlene Nebelfluidе auf Wasserbasis. Andere Nebelfluidе können zum Verstopfen oder Tropfen des Gerätes führen.

### **Passendes Nebelfluid:**

lightmaXX Vertical Fog Special Fluid

**Bitte beachten Sie, dass bei Verwendung des falschen Fluides die Garantie erlischt! Bitte verwenden Sie ausschließlich das lightmaXX Vertical Fog Special Fluid!**

## Herzlichen Glückwunsch zu Ihrer neuen LightmaXX Nebelmaschine!

Vielen Dank, dass Sie sich für ein Produkt von **LightmaXX** entschieden haben. Durch effiziente Entwicklung und ökonomische Produktion ermöglicht **LightmaXX** hochwertige Produkte zu einem fantastischen Preis.

Bitte lesen Sie die Bedienungsanleitung sorgfältig, um über sämtliche Funktionen dieses Produktes informiert zu sein und bewahren Sie diese zur späteren Verwendung auf.

Viel Spaß mit Ihrem neuen Produkt!

### Ihr LightmaXX Team

#### Garantie:

Es gelten die aktuellen AGBs und Garantiebedingungen der Music Store professional GmbH. Einzusehen unter: [www.musicstore.de](http://www.musicstore.de)

Bei Fragen und Anregungen wenden Sie sich bitte an:

#### Music Store professional GmbH

Istanbulstr. 22-26  
51103 Köln  
Geschäftsführer: Michael Sauer  
WEEE-Reg.-Nr. DE 41617453

Tel: +49 221 8884-0  
Fax: +49 221 8884-2500  
[info@musicstore.de](mailto:info@musicstore.de)



#### Lieferumfang:

Inhalt	Menge
Vertical Fog 1.5	1
Netzkabel	1
Fernbedienung	1
Bedienungsanleitung	1

### Bestimmungsgemäßer Gebrauch:

Das Produkt **LightmaXX Vertical Fog 1.5** dient ausschließlich der Erzeugung von künstlichem Nebel durch verdampfen des eingefüllten Nebelfuids. Das Gerät darf ausschließlich zu diesem Zwecke und im Sinne der Bedienungsanleitung betrieben werden. Andere Verwendungszwecke, sowie der Betrieb unter anderen Betriebsbedingungen sind ausdrücklich nicht bestimmungsgemäß und können zu Sach- oder Personenschäden führen! Für Schäden, die aus einer nicht bestimmungsgemäßen Verwendung resultieren wird keine Haftung übernommen.

Es muss sichergestellt werden, dass das Gerät ausschließlich von geschulten und fachkundigen Nutzern betrieben wird, die im Vollbesitz ihrer geistigen, physischen und sensorischen Fähigkeiten sind. Eine Nutzung anderer Personen ist ausdrücklich nur auf Aufforderung einer für ihre Sicherheit zuständigen Person zulässig, welche die Nutzung anleitet oder beaufsichtigt.

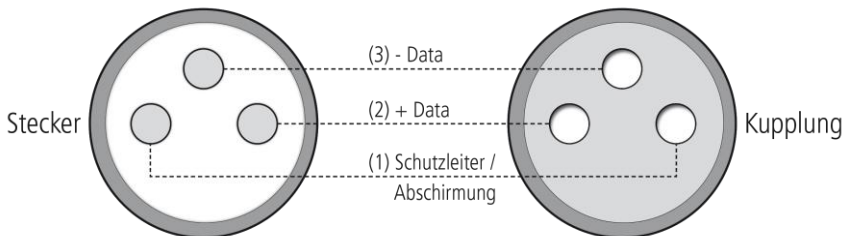
## Inbetriebnahme:

Schließen Sie das Produkt an das Stromnetz an und schalten Sie es anschließend ein. Warten sie bis das Heizelement die Betriebstemperatur erreicht hat. Die Ansteuerung erfolgt nun wahlweise per DMX, Fernbedienung oder per Bedienung am Gerät selbst.

Stellen Sie zwingend sicher, dass alle verwendeten Kabel zur Inbetriebnahme (Strom sowie Ansteuerung) den gültigen Vorschriften unterliegen und unbeschädigt sind. Platzieren Sie das Produkt an einem sicheren, belüfteten Platz. Stellen Sie sicher, dass nicht geschultes Personal keinen Zugang zum Produkt hat. Halten Sie den Mindestabstand von 50 cm zu Wänden ein und nehmen Sie die Nebelmaschine nur auf geeigneten, nicht brennbaren Untergründen in Betrieb. Bei Installationen an Traversen ist stets ein, den Vorschriften entsprechendes, Sicherungsseil sowie zugelassenes Anschlagmaterial zu verwenden.

## DMX Betrieb:

### Konfiguration des DMX Steckers:



Widerstand 120 Ohm //  $\frac{1}{4}$  W zwischen Pin 2 (DMX-) und Pin 3 (DMX+) der letzten Fixierung.

Verbinden Sie den DMX Eingang Ihres Gerätes mit dem DMX Ausgang Ihres DMX-Controllers oder Interfaces. Nutzen Sie zu dieser Verbindung stets DMX Kabel mit einem 110 Ohm Widerstand. Adressieren Sie das Gerät entsprechend Ihrer DMX Konfiguration. Die folgenden Tabellen zeigen die jeweiligen DMX Modi der einzelnen Geräte mit den dazugehörigen Werten und Funktionen:

**5 Kanal Modus:**

Kanal	Wert	Funktion
<b>1</b>	016-255	Fog
<b>2</b>	001-255	Rot
<b>3</b>	001-255	Grün
<b>4</b>	001-255	Blau
<b>5</b>	001-255	Amber

**8 Kanal Modus:**

Kanal	Wert	Funktion
<b>1</b>	016-255	Fog
<b>2</b>	001-255	Master Dimmer
<b>3</b>	001-255	Rot
<b>4</b>	001-255	Grün
<b>5</b>	001-255	Blau
<b>6</b>	001-255	Amber
<b>7</b>	016-255	Strobe (langsam zu schnell)
<b>8</b>	016-038	Rot
	039-060	Rot + Grün + Amber
	061-083	Grün
	084-106	Blau
	107-129	Rot + Blau
	130-152	Grün + Blau
	153-175	Rot + Grün + Blau + Amber
	176-198	Colour Fade (R/G/B) langsam zu schnell
	199-220	Colour Jump (langsam zu schnell)
	221-244	Colour Fade (R/G/B) schnell
245-255	Colour Jump (schnell)	

### Fernbedienung:



**Code:**

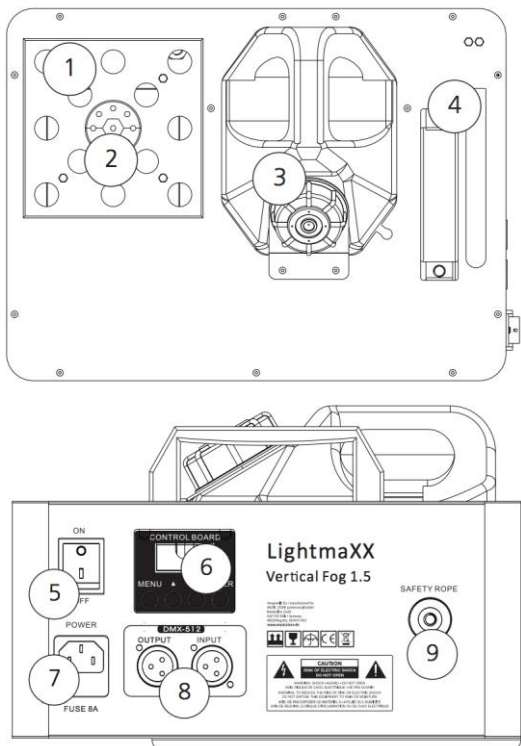
- 1**
- 2**
- 3**
- 4**
- 5**
- 6**
- 7**
- 8**

**Funktion:**

- Fog
- Fog + Rot
- Fog + Rot/Grün/Amber
- Fog + Grün
- Fog + Grün/Blau
- Fog + Blau
- Fog + Blau/Rot
- Fog + Rot/Grün/Blau/Amber



**Anschlüsse und Bedienelemente:**



Nr.	Bezeichnung	Nr.	Bezeichnung
1	12 x 3 Watt RGBA LEDs	6	Bedienelemente (Display/Tasten)
2	Nebeldüse	7	Stromeingang (IEC)
3	Fluidbehälter mit Verschluss	8	DMX Ein-/Ausgang (3-pol)
4	Antenne	9	Ringöse z.B. für Safety
5	Ein-/Aus-Schalter		

**Spezifikationen:**

<b>Model</b>	<b>LightmaXX Vertical Fog 1.5</b>
<b>Heizelement</b>	1450 Watt
<b>Leistungsaufnahme</b>	1500 Watt
<b>Tank</b>	2,5 Liter
<b>LED Leistung</b>	12 x 3 Watt Single Colour RGBA LEDs
<b>Spannungsversorgung</b>	AC 240 V // 50 Hz
<b>Sicherung</b>	T8A/250V (slow blow 6 x 30 mm)
<b>Aufheizzeit</b>	5 Minuten
<b>Fernbedienung</b>	Ja
<b>DMX Modi</b>	5 & 8 Kanal Modus
<b>Stromanschluss</b>	IEC Kaltgeräte
<b>Maße</b>	340 x 250 x 130 mm
<b>Gewicht</b>	5,5 Kg

**Fehlerbehebung:**

Die nachfolgende Übersicht dient als Hilfe für eine schnelle Fehlerbehebung. Sollten Sie sich unsicher sein, kontaktieren Sie den Hersteller, den Händler oder entsprechendes Fachpersonal. Öffnen Sie niemals eigenständig das Gerät!

<b>Symptom</b>	<b>Fehlerbehebung</b>
<b>Keine Funktion</b>	Überprüfen Sie die Netzverbindung, sowie Ihre Sicherung.
<b>Kein Nebelausstoß</b>	Überprüfen Sie den Füllstand des Fluidbehälters
<b>Keine Reaktion im DMX Betrieb</b>	Überprüfen Sie die Kabelverbindungen
	Sofern vorhanden, probieren Sie einen alternativen DMX-Controller aus.
<b>Keine Reaktion im Fernbetrieb</b>	Wechseln Sie die Batterie in Ihrer Fernbedienung
	Stellen Sie sicher, dass IR-Sender und Empfänger in geringen und freien Abstand zueinander sind.

Sollten die angegebenen Fehlerbehebungen nicht zum Erfolg geführt haben, kontaktieren Sie bitte unsere Service Mitarbeiter. Die Kontaktdaten finden Sie unter [www.musicstore.de](http://www.musicstore.de)

## Reinigung:

Das Heizelement sollte regelmäßig gereinigt werden, um Ablagerungen zu vermeiden.

## Umweltschutz:

Die Firma MUSIC STORE professional GmbH bemüht sich stets die Belastung durch Verpackungen auf ein Minimum zu reduzieren. Die Verwendung von umweltfreundlichen und wiederverwertbaren Materialien ist dabei für uns von elementarer Bedeutung. Bitte führen Sie die Verpackungskomponenten nach Gebrauch den entsprechenden Verwertungen zu.



### Entsorgung von Verpackungen:

Sorgen Sie dafür, dass Papierverpackungen, Kunststoffmaterial etc. getrennt den entsprechenden Verwertungen zugeführt werden. Beachten Sie die entsprechenden Entsorgungshinweise auf der Verpackung.



### Entsorgung von Batterien:

Batterien gehören nicht in den Müll! Bitte führen Sie Batterien den behördlichen Vorgaben entsprechenden Sammelstellen oder Entsorgungsstationen zu.



### Entsorgung Ihres Altgerätes:

Gerät nicht über den Hausmüll entsorgen! Dieses Gerät unterliegt der WEEE Richtlinie (Waste Electrical and Electronic Equipment) in ihrer jeweils aktuell gültigen Fassung.

Die Entsorgung des Gerätes erfolgt über einen zugelassenen Entsorgungsbetrieb oder Ihrer dafür zuständigen kommunalen Entsorgungsstelle. Die in Ihrem Land gültigen Vorschriften sind zu beachten!



Hersteller: MUSIC STORE professional GmbH,  
Istanbulstraße 22-26,  
51103 Köln, Deutschland



## Important safety instructions! Please read before connection!



### **DANGER! (Electrical shock due to high voltages in the device)**

The housing must not be removed! There are **no** parts to be maintained in the device. Inside the unit there are components which are under high electrical voltage.

Before each use, check the device for damage or the absence of components, protective devices or housing parts. If this is the case, the device must not be used!

Leave maintenance and repair work to a qualified service workshop or contact your dealer. In the case of a malfunction of the device, operation must also be stopped immediately until the device has been repaired by a specialist!



### **DANGER! (Electric shock due to short circuit)**

Modifications to the power cord or plug are prohibited. If the power cord is damaged, it must be replaced immediately with an original spare part from the manufacturer. Failure to do so may result in fire or death due to electric shock!



### **DANGER! (For babies and children)**

Dispose of or store any packaging material properly! Packaging material must be kept out of the reach of babies and children due to the **risk of suffocation**.

Ensure that children never use the appliance unattended! In addition, make sure that children do not remove (small) parts from the device, as they could suffocate by swallowing parts!



### **Hint! (Fire hazard due to overheating)**

The maximum permissible ambient temperature of this device is **40°C**.

Ensure that the unit is placed in a well-ventilated location away from direct heat sources, naked flames, combustible materials, and liquids. A minimum distance of 1 m is required.

Do not tape or cover the ventilation slots of the unit.



### **Hint! (Operating conditions)**

Due to its structural characteristics, the device is designed for indoor operation (IP20). Never expose the device to rain, moisture or liquids as this may cause damage.

Vibrations, dust or sunlight can also cause damage, avoid them!

**Hint! (Power supply)**

It is essential that you check that the device voltage matches your local mains voltage. It is **highly recommended** that you fuse your mains socket with a residual current circuit breaker (FI).

If you do not use your device for a longer period of time or carry out maintenance work, disconnect the device from the mains in order to minimize danger. The same applies to storm conditions such as thunderstorms, floods, etc.

**Hint! (Error during data transmission)**

Never connect the DMX input or output to audio devices such as power amplifiers or mixing consoles!

DMX cables enable trouble-free operation and the highest possible transmission reliability of signal data. Do not use microphone cables!

**Hint! (Condensation)**

To avoid condensation in the unit, the unit should adapt to the ambient temperature before commissioning.

**Hint! (Unwanted odours)**

A new product can sometimes lead to unwanted odours. This reaction is normal and disappears after a few minutes.

**Symbols on device and packaging:**

The lightning flash symbol warns the user of uninsulated voltages and the risk of electric shock.



The exclamation mark symbol draws the user's attention to important maintains and operating instructions in the manual.



Only suitable for indoor use.



Read the manual.

## Installation:

Be sure to check the unit for damage before use. Use the original packaging or a suitable transport or storage packaging to protect the product from dust, moisture, etc. when not in use.

The device can be installed either upright or suspended. The device must always be fixed to a fixed and non-combustible, approved carrier (e.g. traverse) or an appropriate surface. Note the load limit of the selected installation position (e.g. for tripods). A minimum distance of 50 cm from the walls must be maintained.

The opening of the bracket must be used to fasten the device. Always provide a second, independent safety backup for the device, e.g. with a safety cable.

Work on the device (e.g. assembly) should always be carried out from a stable and permissible platform. Make sure that the area below you is closed off.



### **WARNING! (Risk of injury due to falling down)**

Improper installation can cause considerable injury and damage!

The installation of the device should always be carried out by experienced personnel and must be carried out in compliance with the mechanical and electrical safety regulations in your country.



### **Hint! (Fog fluid)**

Disconnect the device from the mains before filling!

Do not fill with hot liquids!

Only use high-quality water-based fog fluids recommended by your dealer. Other fog fluids can lead to clogging or dripping of the device.

### **Suitable fog fluid:**

lightmaXX Vertical Fog Special Fluid

**Please note that the warranty expires if the wrong fluid is used! Please use only the lightmaXX Vertical Fog Special Fluid!**

## **Congratulations on your new LightmaXX fog machine!**

Thank you for choosing a **LightmaXX** product. Through efficient development and economical production, **LightmaXX** enables high quality products at a fantastic price.

Please read the instruction manual carefully to learn about all the features of this product and keep it for future use.

Have fun with your new product!

### **Your LightmaXX Team**

#### **Guarantee:**

The current general terms and guarantee conditions of the Music Store professional GmbH apply.

You can view it at: [www.musicstore.de](http://www.musicstore.de)

If you have any questions or suggestions, please contact us:

#### **Music Store professional GmbH**

Istanbulstr. 22-26

51103 Cologne

Managing Director: Michael Sauer

WEEE-Reg.-No. DE 41617453

Tel: +49 221 8884-0

Fax: +49 221 8884-2500

[info@musicstore.de](mailto:info@musicstore.de)



#### **Scope of delivery:**

<b>Content</b>	<b>Quantity</b>
Vertical Fog 1.5	1
Power cord	1
Remote control	1
Manual	1

#### **Intended use:**

The product **LightmaXX Vertical Fog 1.5** is used exclusively for the generation of artificial fog by vaporizing the filled fog fluid. The device may only be used for this purpose and in accordance with the operating instructions. Other purposes as well as operation under other operating conditions are expressly not intended and can lead to damage to property or personal injury! No liability is assumed for damage resulting from improper use.

It must be ensured that the device is operated exclusively by trained and competent users who are in full possession of their mental, physical and sensory abilities. The use of other persons is expressly only permitted at the request of a person responsible for their safety, who instructs or supervises the use.



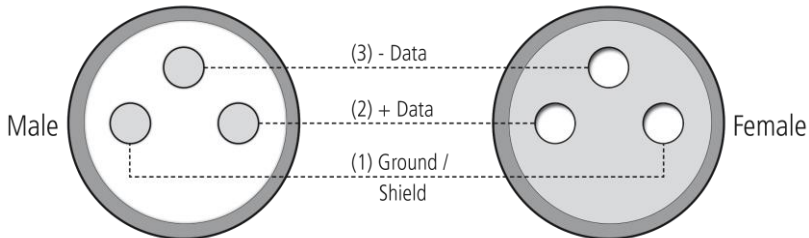
## Set up:

Connect the product to the power supply and then turn it on. Wait until the heating element has reached the operating temperature. The control is now carried out either by DMX, remote control or by operation on the device itself.

It is imperative that you ensure that all cables used for commissioning (power and control) are subject to the applicable regulations and are undamaged. Place the product in a safe, ventilated place. Ensure that untrained personnel do not have access to the product. Maintain a minimum distance of 50cm from walls and only operate the fog machine on suitable, non-combustible surfaces. When installing on trusses, always use a safety rope that complies with the regulations and approved sling material.

## DMX mode:

### Configuration of the DMX connector:



Resistance 120 ohm //  $\frac{1}{4}$  w between pin 2 (DMX-) and pin 3 (DMX+) of the last fixture.

Connect the DMX input of your device to the DMX output of your DMX controller or interface. Always use a DMX cable with a 110 Ohm resistor for this connection. Address the device according to your DMX configuration. The following tables show the respective DMX modes of the individual devices with the corresponding values and functions:

**5 channel mode:**

Channel	Value	Function
<b>1</b>	016-255	Fog
<b>2</b>	001-255	Red
<b>3</b>	001-255	Green
<b>4</b>	001-255	Blue
<b>5</b>	001-255	Amber

**8 channel mode:**

Channel	Value	Function
<b>1</b>	016-255	Fog
<b>2</b>	001-255	Master Dimmer
<b>3</b>	001-255	Red
<b>4</b>	001-255	Green
<b>5</b>	001-255	Blue
<b>6</b>	001-255	Amber
<b>7</b>	016-255	Strobe (slow to fast)
<b>8</b>	016-038	Red
	039-060	Red + Green + Amber
	061-083	Green
	084-106	Blue
	107-129	Red + Blue
	130-152	Green + Blue
	153-175	Red + Green + Blue + Amber
	176-198	Colour Fade (R/G/B) slow to fast
	199-220	Colour Jump (slow to fast)
	221-244	Colour Fade (R/G/B) fast
245-255	Colour Jump (fast)	

**Remote control:**

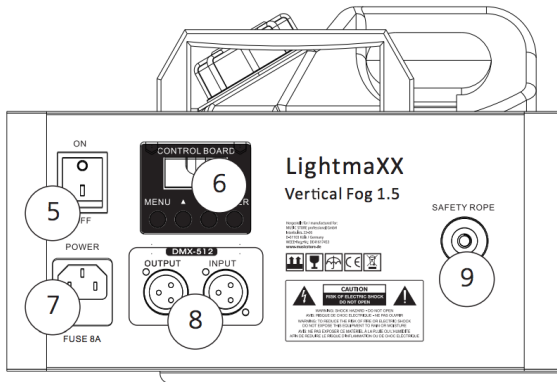
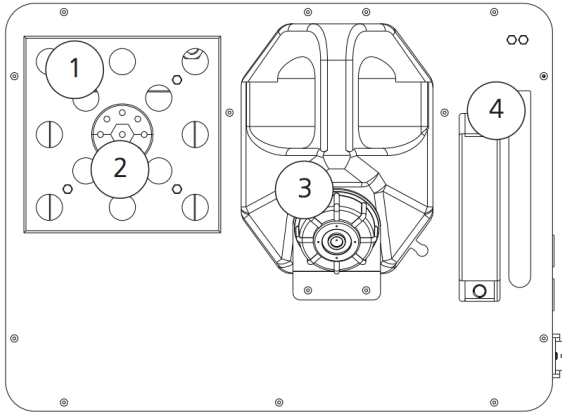


**Code:**

**Function:**

- |          |                            |
|----------|----------------------------|
| <b>1</b> | Fog                        |
| <b>2</b> | Fog + Red                  |
| <b>3</b> | Fog + Red/Green/Amber      |
| <b>4</b> | Fog + Green                |
| <b>5</b> | Fog + Green/Blue           |
| <b>6</b> | Fog + Blue                 |
| <b>7</b> | Fog + Blue/Red             |
| <b>8</b> | Fog + Red/Green/Blue/Amber |

**Connections and controls:**



No.	Designation	No.	Designation
1	12 x 3 Watt RGBA LEDs	6	Operating elements (display/keys)
2	Fog nozzle	7	Power connection (IEC)
3	Fluid container with closure	8	In & Output DMX (3 pin)
4	Antenna	9	Ring eye for e.g. Safety
5	ON/OFF switch		

**Specifications:**

<b>Model</b>	<b>LightmaXX Vertical Fog 1.5</b>
<b>Heating element</b>	1450 Watt
<b>Power consumption</b>	1500 Watt
<b>Container</b>	2,5 liter
<b>LED power</b>	12 x 3 Watt Single Colour RGBA LEDs
<b>Power supply</b>	AC 240 V // 50 Hz
<b>Fuse</b>	T8A/250V (slow blow 6 x 30 mm)
<b>Heating time</b>	5 minutes
<b>Remote control</b>	Yes
<b>DMX modes</b>	5 & 8 channel mode
<b>Power connection</b>	IEC Kaltgeräte
<b>Dimensions</b>	340 x 250 x 130 mm
<b>Weight</b>	5,5 Kg

**Troubleshooting:**

The following overview serves as an aid for quick troubleshooting. If you are unsure, contact the manufacturer, the dealer or the corresponding specialist personnel. Never open the device on your own!

<b>Symptom</b>	<b>Troubleshooting</b>
<b>No function</b>	Check the mains connection and the fuse
<b>No fog output</b>	Check the fill level of the fluid container
<b>No reaction in DMX mode</b>	Check the cable connections
	Check your DMX address setting
	If available, try an alternative DMX controller
<b>No reaction in remote mode</b>	Change the battery in your remote control
	Ensure that the IR transmitter and receiver are at close and clear distances from each other

If the specified corrections have not led to success, please contact our service staff. The contact details can be found at [www.musicstore.de](http://www.musicstore.de)

## Cleaning:

The heating element should be cleaned regularly to avoid deposits.

## Environmental protection:

The company MUSIC STORE professional GmbH always strives to reduce the burden of packaging to a minimum. The use of environmentally friendly and recyclable materials is of fundamental importance to us. Please dispose of and recycle the packaging components after use properly.



### Disposal of packaging:

Ensure that paper packaging, plastic materials, etc. are separately recycled. Observe the corresponding disposal instructions on the packaging.



### Disposal of batteries:

Batteries do not belong in the garbage! Please keep batteries in accordance with the official collection points or disposal stations in accordance with the specifications.



### Disposal of your old device:

Do not dispose of the device with household waste! This device is subject to the WEEE Directive (Waste Electrical and Electronic Equipment) in its currently valid version.

The device will be disposed of by an approved waste disposal company or your local waste disposal office. The regulations valid in your country must be observed!



**Manufacturer: MUSIC STORE professional GmbH,  
Istanbulstraße 22-26,  
51103 Cologne, Germany**

